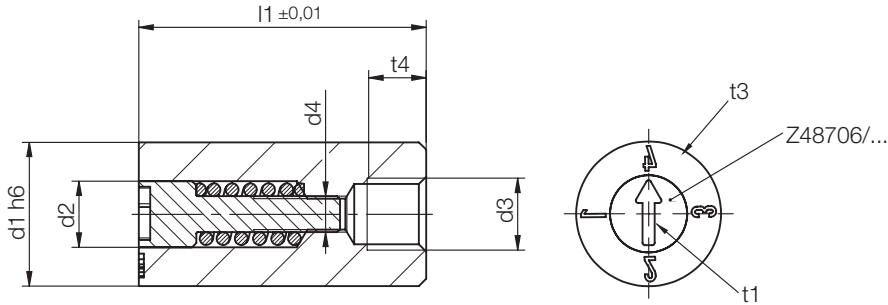


Z48760/...

Schriftstempel, Quartal
 Marking stamp, quarter
 Dateur, trimestre

Mat.: 1.4112/58 HRC



t1, t3 = Schrifttiefe
 Depth of characters
 Profondeur de la gravure

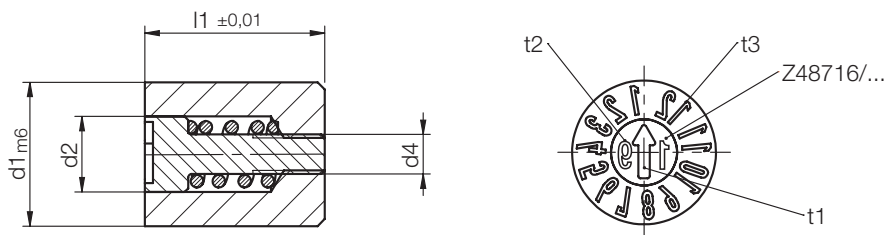


t4	t3	t1	l1	d4	d3	d2	d1	Nr./No
3	0,1	0,25	14	M1,4x0,2	M2	2,5	4	Z48760/ 4
3,5	0,12	0,3	17	M1,6x0,2	M3	3,1	5	5
	0,15						6	6
4	0,18	0,5	20	M2,5x0,35	M4	4,6	8	8
	0,2				M5		10	10
6			25	M3 x0,5	M6	6,4	12	12

Z48715/...

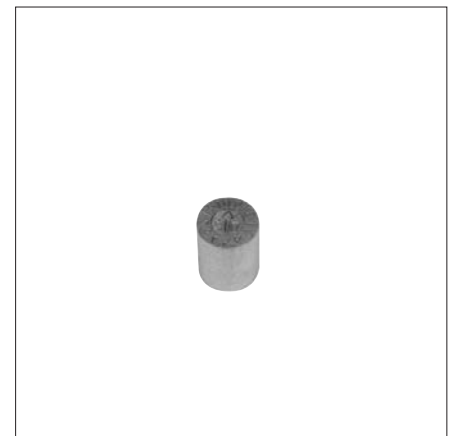
Schriftstempel, Jahr, Monat
 Marking stamp, Year, Month
 Dateur, année, mois

Mat.: 1.4112/58 HRC



t1, t2, t3 = Schrifttiefe
 Depth of characters
 Profondeur de la gravure

1) = Die Bestellnummer ist mit der Jahreszahl zu ergänzen
 Please complete the order No. by specifying the required year
 Le numéro de commande doit être complété avec le chiffre de l'année



t3	t2	t1	l1	d4	d2	d1	YY	Nr./No.
0,09	0,1	0,18	4	M0,8x0,2	1,4	2,6	1)	Z48715/ 2,6xYY
0,1		1,5			3	3		
0,11	0,11	0,22	5	M1,1x0,25	2,1	4	4	
0,15	0,15	0,3	8	M1,6x0,2	3,1	5	5	
						6	6	
0,2	0,2	0,45	10	M2,3x0,25	4,4	8	8	
			12	M2,5x0,35	5,2	10	10	
0,25	0,25		14	M3 x0,35	6,2	12	12	