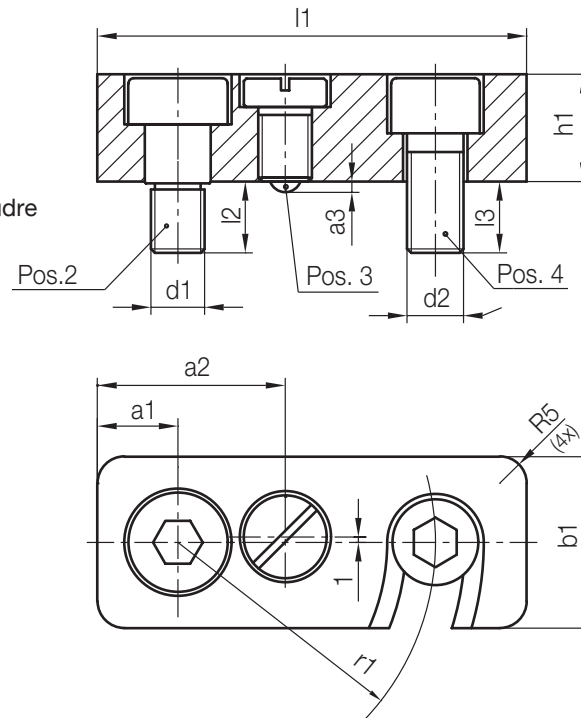


Z73/...

Werkzeugsicherung
 Tool safety device
 Sécurité d'outillage

Mat.: 1.2312/1080 N/mm²

orange- pulverbeschichtet
 powder coated
 revêtement à la poudre



2

Pos. 4	Pos. 3	Pos. 2	r1	a3	a2	a1	l3	l2	d2	d1	h1	b1	l1	Nr./No.
Z31/ 6x14	Z36/ 5x12	Z381/ 6x 6	30	0,9	24	10	8	9	M 6	M 6	12	20	50	Z73/12x20x50
8x18	8x16	8x10	38	1,5	30	13	11	11	M 8	M 8	16	25	63	16x25x63
10x22	10x20	10x12	48	2	35	15	13	13	M10	M10	20	32	80	20x32x80