

# HASCO®

*Ermöglichen mit System.*

**Neu  
New  
Nouveau**

**A 5850 / ...**

**Statusanzeiger  
Status indicator  
Afficheur d'état**



Der neue HASCO Statusanzeiger A5850/... ermöglicht durch seine Einfachheit flexibelste und eindeutige Kennzeichnung.

Die werkzeuglose Verstellbarkeit von Grün (z.B. freigegeben) auf Gelb (z.B. wartungsfällig), Rot (z.B. gesperrt) oder Blau (z.B. in Musterung) zeigt durch klare Farbcodierung den unterschiedlichen Werkzeugstatus an.

## **Besondere Merkmale**

- Werkzeuglose Verstellung und Montage
- Farbrolle mit 4 verschiedenen Farben (Grün, Gelb, Rot, Blau)
- Montage auch ohne spanhebende Bearbeitung realisierbar
- Höchste Positionierfreiheiten durch Magnetbefestigung
- Individuell und vielseitig einsetzbar
- Maximale Einsatztemperatur 100°C
- Vertikale Einbaurichtung auf schmalen Platten möglich
- Schnelle Demontage zu Reinigungszwecken

The new HASCO status indicator A5850/... enables, through its simple design, extremely flexible and unambiguous identification.

The tool-free adjustability from green (e.g. enabled) to yellow (e.g. due for maintenance), red (e.g. locked) or blue (e.g. sampling) shows, through clear colour coding, the different tool status.

## **Special Features**

- Tool-free adjustment and assembly
- Colour roll with four different colours (green, yellow, red, blue)
- Assembly possible without any machining
- Optimum positioning scope through magnetic fixing
- Individual and versatile in use
- Maximum service temperature 100°C
- Vertical mounting on narrow plates possible
- Rapid dismantling for cleaning

Le nouvel afficheur d'état HASCO A5850/... permet, grâce à sa simplicité, le marquage le plus flexible et le plus clair.

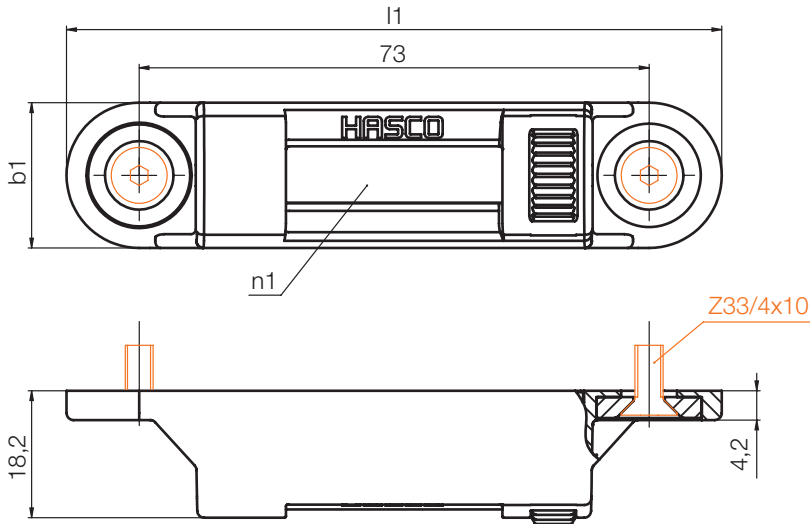
Le réglage sans outil de la couleur verte (p. ex. déverrouillé) au jaune (p. ex. entretien nécessaire), rouge (p. ex. verrouillé) ou bleu (p. ex. production de pièces-types) indique les différents états des outils grâce à un codage couleur clair.

## **Caractéristiques particulières**

- Réglage et montage sans outil
- Roulette avec 4 couleurs différentes (vert, jaune, rouge, bleu)
- Montage également possible sans usinage par enlèvement
- Plus grande liberté de positionnement grâce à la fixation magnétique
- Multiples possibilités d'utilisation individuelles
- Température d'exploitation maximale de 100°C
- Direction de montage verticale possible sur des plaques étroites
- Démontage rapide à des fins de nettoyage

# A 5850 /...

Statusanzeiger, einstellbar  
 Status indicator, adjustable  
 Afficheur d'état, réglable



n1 = 4  
 (grün/gelb/rot/blau)  
 (green/yellow/red/blue)  
 (vert/jaune/rouge/bleu)

b1	l1	n1	Nr./No.
21	94	4	A5850/21x94x4

**Einbaubeispiel**  
**Mounting example**  
**Exemple de montage**

