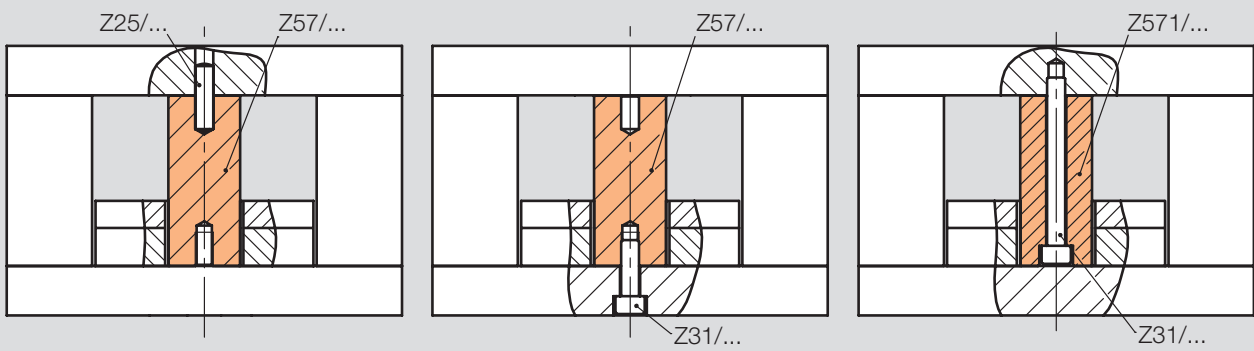


Z57/...  
Z571/...



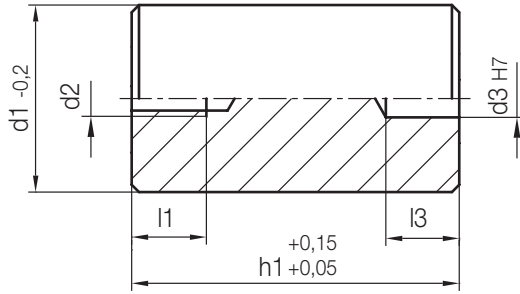
# Z57/...

Stützsäule, mit Gewinde und Passbohrung  
 Support pillar, with thread and dowel hole  
 Plot de soutien, avec taraudage et perçage

Mat.: 1.1730/640 N/mm<sup>2</sup>



2



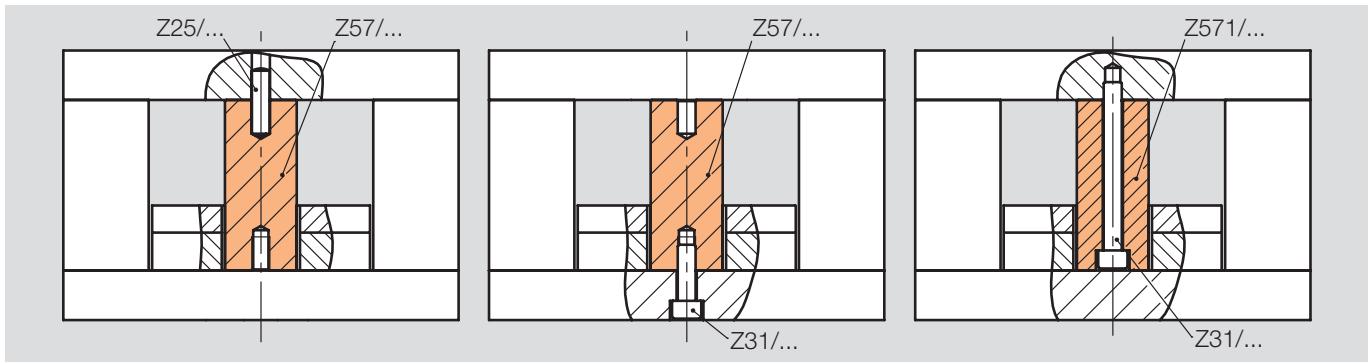
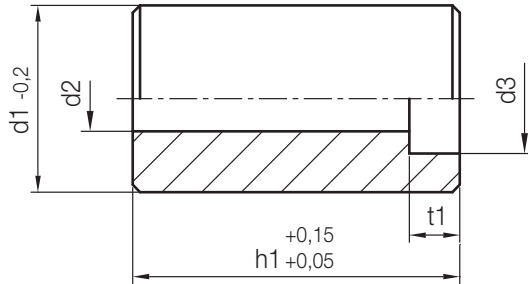
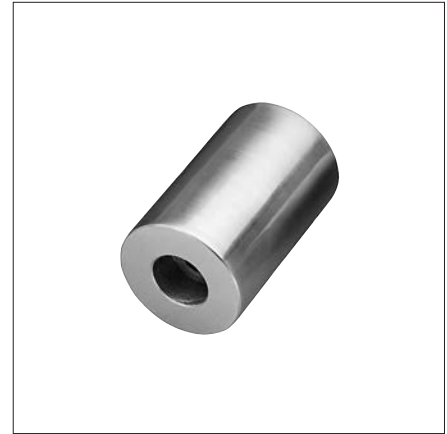
l3	l1	d3	d2	d1	h1	Nr./No.				
12	12	6	M6	25	36	Z57/25x 36				
					46	46				
					56	56				
					66	66				
					76	76				
					86	86				
					96	96				
					116	116				
					136	136				
					156	156				
15	15	8	M8	32	36	Z57/32x 36				
					46	46				
					56	56				
					66	66				
					76	76				
					86	86				
					96	96				
					116	116				
				136	136					
				156	156					
				40					46	Z57/40x 46
									56	56
									66	66
									76	76
									86	86
									96	96
116	116									
136	136									
18	18	10	M10	50	46	Z57/50x 46				
					56	56				

l3	l1	d3	d2	d1	h1	Nr./No.					
18	18	10	M10	50	66	Z57/ 50x 66					
					76	76					
					86	86					
					96	96					
					116	116					
					136	136					
					156	156					
					63					56	Z57/ 63x 56
										66	66
										76	76
86	86										
96	96										
116	116										
20	20	12	M12	80	76	Z57/ 80x 76					
					86	86					
					96	96					
					116	116					
					136	136					
					156	156					
					176	176					
					196	196					
					236	236					
					100					116	Z57/100x116
136	136										
156	156										
176	176										
196	196										
236	236										

# Z571/...

Stützsäule, mit Durchgangsbohrung  
 Support pillar, with clearance hole  
 Plot de soutien, avec taraudage sur toute la longueur

Mat.: 1.1730/640 N/mm<sup>2</sup>



t1	d3	d2	d1	h1	Nr./No.
6,4	11	6,6	25	36	Z571/25x 36
				46	46
				56	56
				66	66
				76	76
				86	86
9	15	9	32	36	Z571/32x 36
				46	46
				56	56
				66	66
				76	76
				86	86
				96	96
				116	116
				136	136
11	18	11	40	46	Z571/40x 46
				56	56
				66	66
				76	76
				86	86
				96	96
				116	116
				136	136
156	156				

t1	d3	d2	d1	h1	Nr./No.		
14	20	14	50	46	Z571/ 50x 46		
				56	56		
				66	66		
				76	76		
				86	86		
				96	96		
				116	116		
				136	136		
				156	156		
				176	176		
				18	26	18	63
66	66						
76	76						
86	86						
96	96						
80	80	80	76				Z571/ 80x 76
			86				86
			96				96
			116				116
			136				136
			156				156
100	100	100	196	Z571/100x 196			