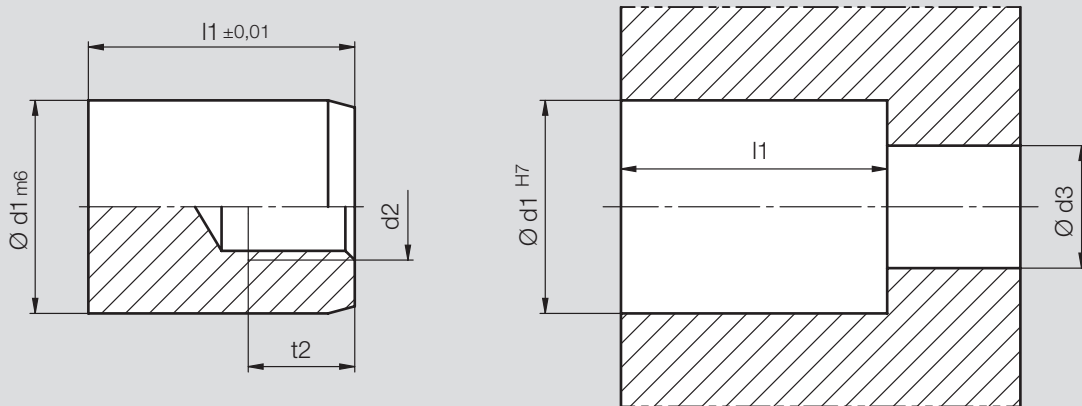


Z4880/...
 Z4881/...
 Z4882/...
 Z4883/...

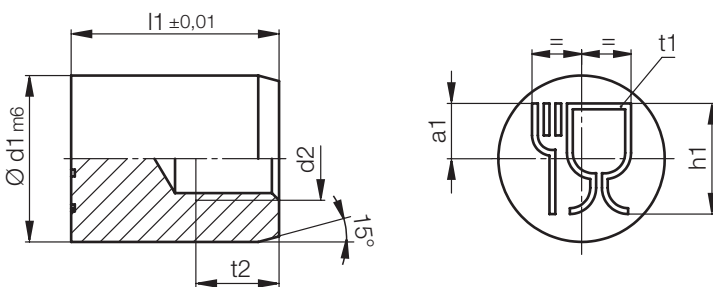
Einbaumaße
Mounting dimensions
Cotes de montage



Z4880/...

Kennzeichnungsstempel
 Identification stamp
 Dateur d'identification

Mat.: 1.4112 / 58HRC



Neu/New/Nouveau

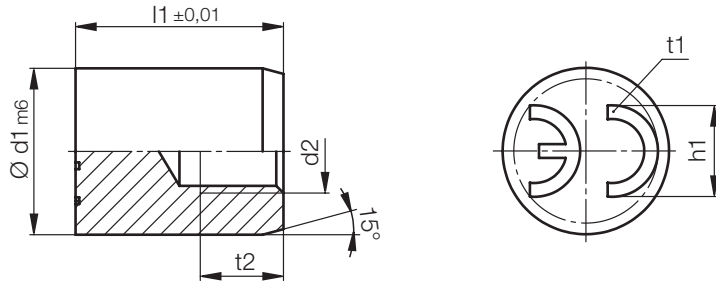
t2	t1	a1	h1	l1	d2	d1	Nr./No.
3	0,1	1,3	2,7	6	M2	4	Z4880/ 4
3,5	0,15	1,9	3,8	8	M3	6	6
4	0,18	2,7	5,3	10	M4	8	8

t2	t1	a1	h1	l1	d2	d1	Nr./No.
4	0,2	3,4	6,8	12	M5	10	Z4880/10
6		4,2	8,4	14	M6	12	12
		0,25	5,5	11		16	16

Z4881/...

Kennzeichnungsstempel
Identification stamp
Dateur d'identification

Mat.: 1.4112 / 58HRC



2

Neu / New / Nouveau

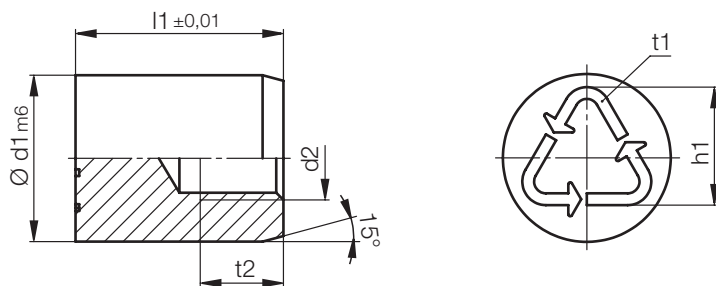
t2	t1	h1	l1	d2	d1	Nr./No.
3	0,1	2	6	M2	4	Z4881/ 4
3,5	0,15	3	8	M3	6	6
4	0,2	4,4	10	M4	8	8

t2	t1	h1	l1	d2	d1	Nr./No.
4	0,2	5,8	12	M5	10	Z4881/10
6	0,25	7	14	M6	12	12
		9,4	16		16	16

Z4882/...

Kennzeichnungsstempel
Identification stamp
Dateur d'identification

Mat.: 1.4112 / 58HRC



Neu / New / Nouveau

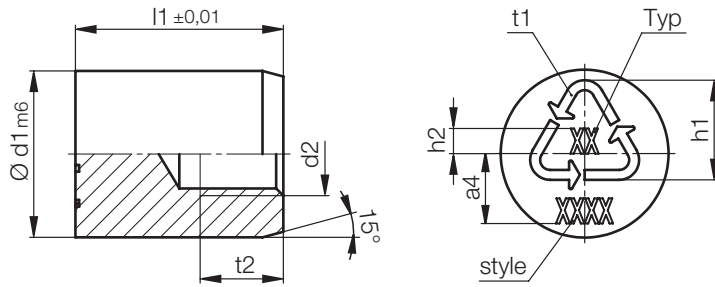
t2	t1	h1	l1	d2	d1	Nr./No.
3	0,1	2,7	6	M2	4	Z4882/ 4
3,5	0,15	4,4	8	M3	6	6
4	0,18	5,6	10	M4	8	8

t2	t1	h1	l1	d2	d1	Nr./No.
4	0,2	7,2	12	M5	10	Z4882/10
6	0,25	8,7	14	M6	12	12
		11,9	16		16	16

Z4883 /...

Kennzeichnungsstempel
 Identification stamp
 Dateur d'identification

Mat.: 1.4112 / 58HRC



Z4883/d1/01 Z4883/d1/02 Z4883/d1/03 Z4883/d1/04 Z4883/d1/05 Z4883/d1/06 Z4883/d1/07

Neu / New / Nouveau

style	a4	t2	t1	h2	h1	l1	d2	d1	Typ	Nr. / No.
PET	1,67	3	0,1	0,6	2,5	6	M2	4	01	Z4883/ 4/01
	2,5	3,5	0,15	0,9	3,7	8	M3	6		6
	3,33	4	0,18	1,2	4,7	10	M4	8		8
	4,17		0,2	1,5	6,2	12	M5	10		10
	5	6		1,8	6,9	14	M6	12		12
	6,67		0,25	2,4	9,5	16		16		16
HDPE	1,67	3	0,1	0,6	2,5	6	M2	4	02	Z4883/ 4/02
	2,5	3,5	0,15	0,9	3,7	8	M3	6		6
	3,33	4	0,18	1,2	4,7	10	M4	8		8
	4,17		0,2	1,5	6,2	12	M5	10		10
	5	6		1,8	6,9	14	M6	12		12
	6,67		0,25	2,4	9,5	16		16		16
PVC	1,67	3	0,1	0,6	2,5	6	M2	4	03	Z4883/ 4/03
	2,5	3,5	0,15	0,9	3,7	8	M3	6		6
	3,33	4	0,18	1,2	4,7	10	M4	8		8
	4,17		0,2	1,5	6,2	12	M5	10		10
	5	6		1,8	6,9	14	M6	12		12
	6,67		0,25	2,4	9,5	16		16		16
LDPE	1,67	3	0,1	0,6	2,5	6	M2	4	04	Z4883/ 4/04
	2,5	3,5	0,15	0,9	3,7	8	M3	6		6
	3,33	4	0,18	1,2	4,7	10	M4	8		8
	4,17		0,2	1,5	6,2	12	M5	10		10
	5	6		1,8	6,9	14	M6	12		12
	6,67		0,25	2,4	9,5	16		16		16

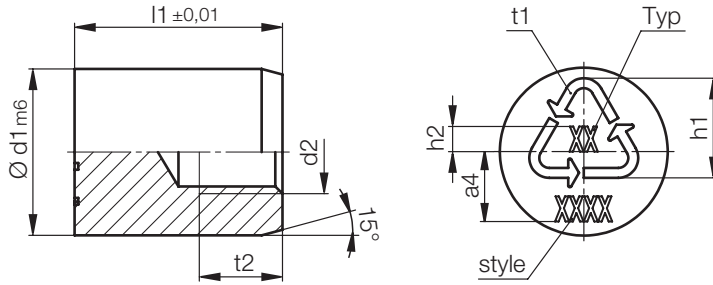
Z4883/...

Kennzeichnungsstempel
 Identification stamp
 Dateur d'identification

Mat.: 1.4112 / 58HRC



2



Z4883/d1/01 Z4883/d1/02 Z4883/d1/03 Z4883/d1/04 Z4883/d1/05 Z4883/d1/06 Z4883/d1/07

Neu / New / Nouveau

style	a4	t2	t1	h2	h1	l1	d2	d1	Typ	Nr./No.
PP	1,67	3	0,1	0,6	2,5	6	M2	4	05	Z4883/ 4/05
	2,5	3,5	0,15	0,9	3,7	8	M3	6		6
	3,33	4	0,18	1,2	4,7	10	M4	8		8
	4,17		0,2	1,5	6,2	12	M5	10		10
	5	6		1,8	6,9	14	M6	12		12
	6,67		0,25	2,4	9,5	16		16		16
PS	1,67	3	0,1	0,6	2,5	6	M2	4	06	Z4883/ 4/06
	2,5	3,5	0,15	0,9	3,7	8	M3	6		6
	3,33	4	0,18	1,2	4,7	10	M4	8		8
	4,17		0,2	1,5	6,2	12	M5	10		10
	5	6		1,8	6,9	14	M6	12		12
	6,67		0,25	2,4	9,5	16		16		16
0	1,67	3	0,1	0,6	2,5	6	M2	4	07	Z4883/ 4/07
	2,5	3,5	0,15	0,9	3,7	8	M3	6		6
	3,33	4	0,18	1,2	4,7	10	M4	8		8
	4,17		0,2	1,5	6,2	12	M5	10		10
	5	6		1,8	6,9	14	M6	12		12
	6,67		0,25	2,4	9,5	16		16		16