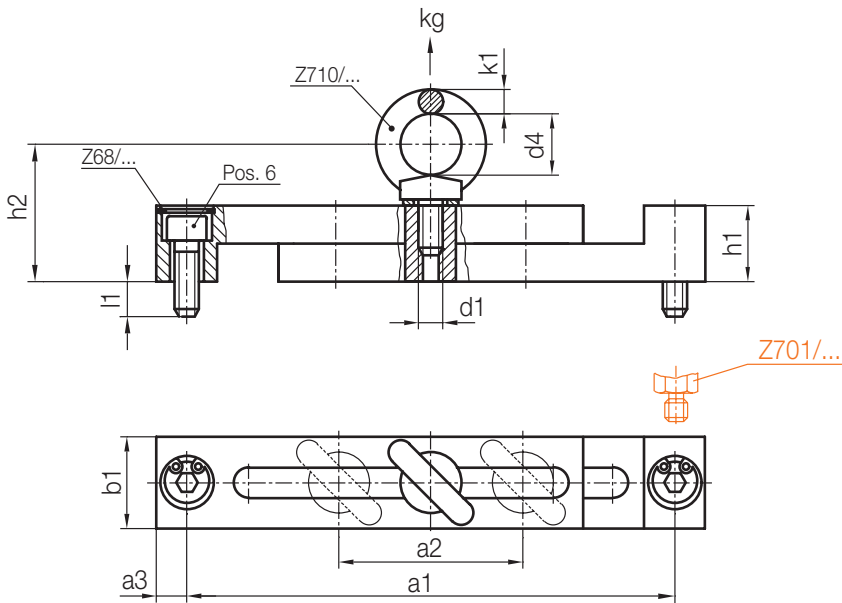


Z701/...

Transportbrücke, verstellbar
Lifting device, adjustable
Anneau de levage, réglable

Mat.: 1.2312/1080 N/mm²



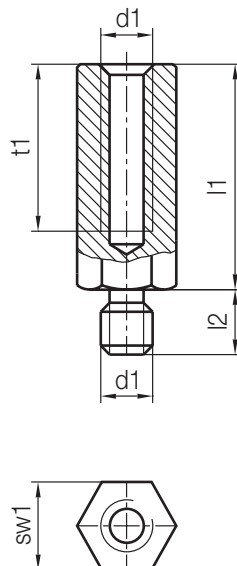
2

Pos. 6	F [kg]	k1	h2	h1	a3	a2		a1		b1	l1	d4	d1	Typ	Nr./No.
						min.	max.	min.	max.						
Z31/ 8x25	140	8	43	25	10	40	80	140	180	30	11,5	20	M 8	1	Z70/1
10x30	230	10	52	30	12,5	50	140	210	300	40	14,5	25	M10	2	2
16x40	700	14	70	40	17,5	60	195	295	430	60	19	35	M16	3	3

Z701/...

Distanzstück
Distance bolt
Entretoise

Mat.: 1.0501/900 N/mm²



t1	l2	d1	sw1	l1	Nr./No.
27	15	M 8	19	50	Z701/ 8x19x50
		M10	22		10x22x50
32	20	M16	27		16x27x50