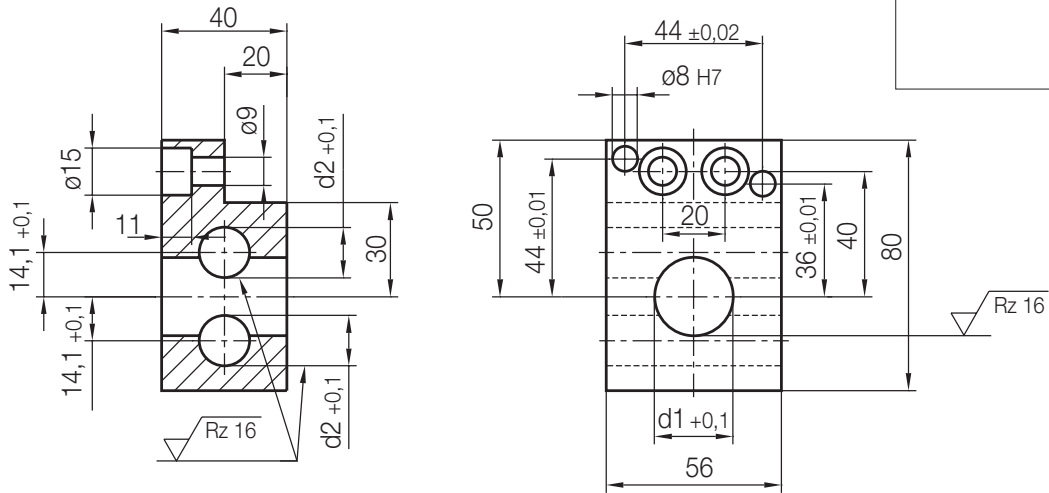
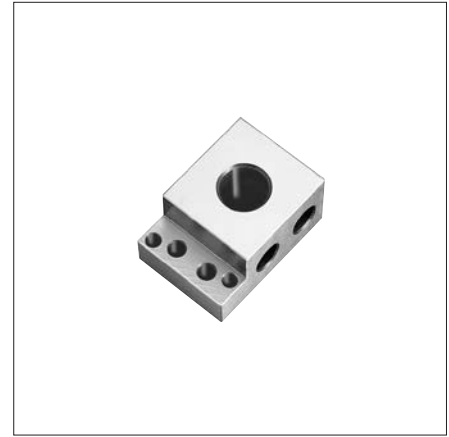


# Z1764/...

Führungsblock  
Guide block  
Plot de guidage plat

Mat.: 1.2767/54 + 2 HRC



d1	d2	Nr./No.
25	16	Z1764/25x16

