

Flachführung, DLC
Flat guide, DLC
Guidage plat, DLC



Die neue HASCO Flachführung Z1860/... eignet sich aufgrund der DLC Beschichtung hervorragend zur schmiermittelfreien Führung von Schiebern in Spritzgießwerkzeugen.

Durch die schmiermittelfreie Führung ist der Einsatz im Reinraum problemlos möglich.

With its DLC coating, the new HASCO flat guide Z1860/... is highly suitable for the lubricant-free guidance of slides in injection moulds.

Since the guide is lubricant free, it can be used in cleanrooms without any problems.

Le nouveau guidage plat de HASCO Z1860/... avec son revêtement DLC, convient parfaitement au guidage de coulisseaux dans les moules d'injection.

Grâce au guidage sans graissage ni lubrifiant, l'utilisation en salle blanche est possible.

Besondere Merkmale

- Keine Schmiernuten, die eine Schmutzkante bilden könnten
- DLC Beschichtung für schmiermittelfreies Führen
- Präzise auf 0,01 mm gefertigt

- Einfache Befestigung mit Zylinderschraube Z32/...
- Reinraumtauglich
- Feinste Oberflächengüte

Special Features

- No lubrication grooves that could collect dirt
- DLC coating for lubricant-free guidance
- Precision-manufactured to the nearest 0.01 mm

- Simple to attach with socket head cap screw Z32/...
- Cleanroom-compatible
- Particularly fine surface finish

Caractéristiques particulières

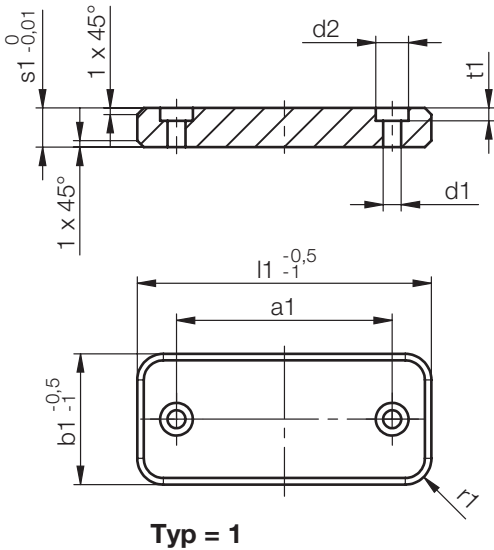
- Aucunes rainures de graissage susceptibles de retenir la saleté
- Le revêtement DLC permet un guidage sans lubrifiant
- Usinée à une précision de 0,01 mm

- Fixation facile au moyen d'une vis à tête cylindrique Z32/...
- Convient pour les salles blanches
- Très haute qualité de surface

Z1860 /...

Flachführung, DLC
 Flat guide, DLC
 Guidage plat, DLC

Mat.: 1.2842 58HRC



| Typ | r1 | a2 | a1 | t1 | d2 | d1 | b1 | s1 | l1 | Nr. / No. |
|-----|----|-----|-----|-----|-----|-----|-----|----|-----|----------------|
| 1 | 4 | - | 16 | 3,2 | 8 | 4,4 | 16 | 6 | 40 | Z1860/16x6x 40 |
| | | | 26 | | | | 18 | | 50 | 18x6x 50 |
| | | | 39 | | | | 20 | | 63 | 20x6x 63 |
| | | | 26 | | | | 25 | | 50 | Z1860/25x6x 50 |
| | | | 39 | | | | 63 | | 63 | 63 |
| | 8 | | 47 | 71 | | 71 | 71 | | | |
| | | | 56 | 80 | | 80 | 80 | | | |
| | | | 66 | 90 | | 90 | 90 | | | |
| | | | 76 | 100 | | 100 | 100 | | | |
| | | | 101 | 125 | | 125 | 125 | | | |
| 2 | | | | | | | | | | |
| 1 | | | 56 | | | | 28 | | 80 | Z1860/28x6x 80 |
| | | | 39 | | | | 32 | | 63 | Z1860/32x6x 63 |
| 2 | | | 56 | | | | | | 80 | 80 |
| | | | 76 | | | | | | 100 | 100 |
| 1 | | | 101 | | | | | | 125 | 125 |
| | | | 26 | 3,9 | 10 | 5,5 | 40 | | 50 | Z1860/40x6x 50 |
| 2 | | 39 | 63 | | | | | | 63 | |
| | | | 47 | 71 | 71 | | | | | |
| | | 56 | 80 | 80 | | | | | | |
| | | 66 | 90 | 90 | | | | | | |
| 2 | | | 76 | | | | | | 100 | 100 |
| | | | 101 | | | | | | 125 | 125 |
| 1 | | | 136 | | | | | | 160 | 160 |
| | | | 56 | 4,4 | 11 | 6,6 | 50 | 8 | 80 | Z1860/50x8x 80 |
| 2 | | 76 | 100 | | | | | | 100 | |
| | | | 101 | 125 | 125 | | | | | |
| | | 136 | 160 | 160 | | | | | | |
| 3 | | 39 | 56 | | | | 63 | | 80 | Z1860/63x8x 80 |
| 4 | | | 76 | 100 | 100 | | | | | |
| | | | 101 | 125 | 125 | | | | | |
| | | | 136 | 160 | 160 | | | | | |
| | | | 176 | 200 | 200 | | | | | |