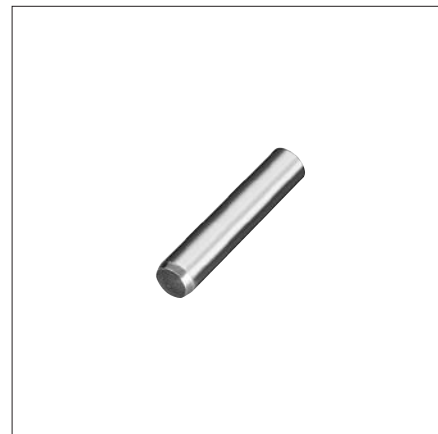


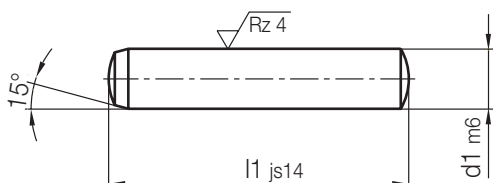
Z25/...


Zylinderstift
Dowel pin
Goupille cylindrique


DIN EN ISO 8734 (DIN 6325)



2



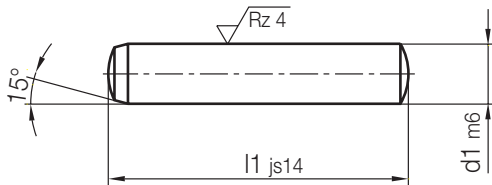
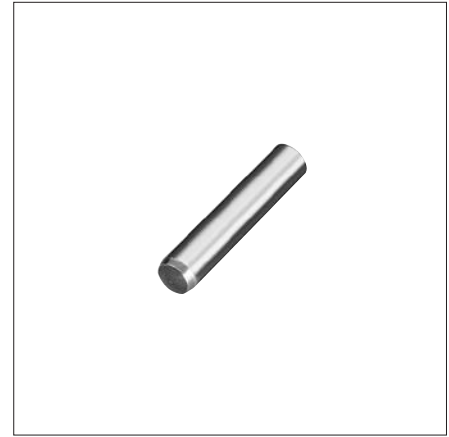
	d1	l1	Nr./No.
20	1,5	6	Z25/1,5x 6
		8	8
		10	10
		12	12
		14	14
		16	16
	2	6	Z25/2 x 6
		8	8
		10	10
		12	12
		14	14
		16	16
		18	18
		20	20
		24	24
		28	28
	2,5	6	Z25/2,5x 6
		8	8
		10	10
		12	12
		14	14
		16	16
		18	18
		20	20
3	6	Z25/3 x 6	
	8	8	
	10	10	
	12	12	
	14	14	
	16	16	
	18	18	
	20	20	
	24	24	
	32	32	


	d1	l1	Nr./No.		
20	4	8	Z25/4 x 8		
		10	10		
		12	12		
		14	14		
		16	16		
		18	18		
		20	20		
		22	22		
		24	24		
		28	28		
		32	32		
		36	36		
		40	40		
		10	5	10	Z25/ 5x10
				12	12
				14	14
16	16				
18	18				
20	20				
24	24				
28	28				
32	32				
36	36				
40	40				
45	45				
50	50				
60	60				
6	6			12	Z25/ 6x14
				14	16
				16	16
				18	18
		20	20		
		24	24		
		28	28		
		30	30		
		32	32		


Z25/...

Zylinderstift
Dowel pin
Goupille cylindrique

DIN EN ISO 8734 (DIN 6325)



	d1	l1	Nr./No.	
10	6	36	Z25/ 6x 36	
		40	40	
		45	45	
		50	50	
		55	55	
		60	60	
		80	80	
		8	16	Z25/ 8x 16
	18		18	
	20		20	
	24		24	
	28		28	
	32		32	
	36		36	
	40		40	
	45		45	
	50		50	
	55		55	
	60		60	
	70	70		
	80	80		
	10	20	20	Z25/10x 20
			24	24
			28	28
			32	32
			36	36
			40	40
			45	45
			50	50
			55	55
60			60	

	d1	l1	Nr./No.	
5	12	24	Z25/12x 24	
		28	28	
		32	32	
		36	36	
		40	40	
		45	45	
		50	50	
		55	55	
		60	60	
		70	70	
		80	80	
		90	90	
	100	100		
	120	120		
	14	40	40	Z25/14x 40
			45	45
			50	50
			60	60
			70	70
			80	80
90			90	
100			100	
1	16	32	Z25/16x 32	
		40	40	
		50	50	
		60	60	
		80	80	
		100	100	
	20	40	40	Z25/20x 40
			50	50
			60	60
			80	80
		100	100	
		120	120	