

**Abstimmplatten**  
**Adjustment plates**  
**Plaquettes de pression**



Die innovativen Druck- und Abstimmplatten Z555/..., Z556/... und Z557/... ermöglichen eine gleichmäßige Abstimmung der Formtrennung und einen einfachen Ausgleich von Höhensprüngen. Sie gewährleisten eine definierte Druckverteilung sowie exakte Werkzeugtrennung und verhindern so eine Durchbiegung der Formplatten.

Die Abstimmplatte Z557/... mit Schmiernuten erweitert zusätzlich den Einsatz als Gleitplatten bei schrägen Trennungssprüngen.

### **Besondere Merkmale**

- Runde und eckige Geometrien
- Dicken aufeinander abgestimmt
- Präzise geschliffen
- Aufmaß erweitert Abstimmungsmöglichkeiten
- Einbaufertige Ausführung
- Versenkte Befestigungsbohrungen
- Gehärtet auf 58HRC, Werkstoff 1.2842
- Z557/... mit Schmiernuten als Gleitplatte einsetzbar

The innovative Z555/..., Z556/... and Z557/... pressure and adjustment plates permit the uniform alignment of the mould parting line and allow height differences to be easily offset. They guarantee a defined pressure distribution and a precise mould parting line, thus preventing any deformation of the cavity plates.

Adjustment plate Z557/... with lubrication grooves can also be used as sliding plates and for inclined height differences in the parting line.

### **Special Features**

- Round and rectangular geometries
- Coordinated thicknesses
- Precision-ground
- Material allowance extends the adjustment options
- Ready-to-mount version
- Recessed fixing holes
- Hardened to 58HRC, material 1.2842
- Z557/... with lubrication grooves can be used as a sliding plate

Les plaquettes de pression et de réglage innovantes Z555/..., Z556/... et Z557/... permettent un réglage fin et optimisé au plan de joint et un ajustement simple des différences de hauteur. Elles garantissent une répartition homogène de la pression au plan de joint et empêchent ainsi une déformation des plaques porte-empreinte.

La plaquette de pression Z557/... avec rainures de graissage peut également être utilisée comme plaquette de frottement et d'ajustement au niveau des fermetures en pente.

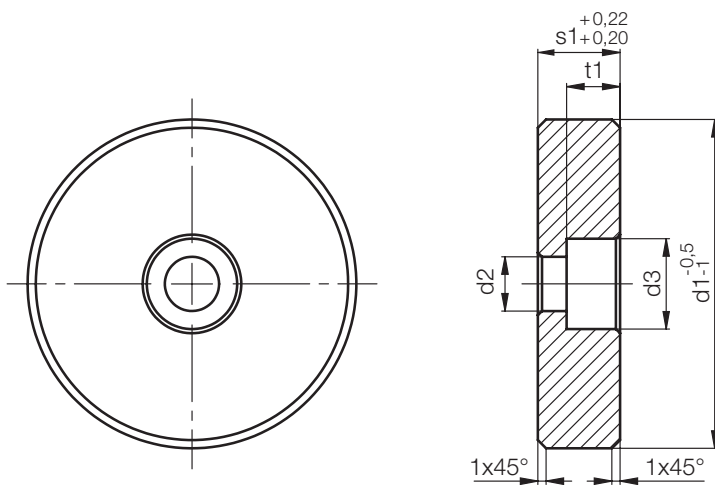
### **Caractéristiques particulières**

- Géométries rondes et rectangulaires
- Homogénéisation optimale des épaisseurs
- Usinées avec précision
- La surcote augmente les possibilités de réglage
- Version prête au montage
- Avec lamages de fixation
- Trempé à 58 HRC, acier 1.2842
- La Z557/... avec rainures de graissage peut également être utilisée comme plaquette de glissement

# Z555 /...

Abstimmplatte, rund  
Adjustment plate, round  
Plaque de pression, ronde

Mat.: 1.2842 / 58HRC



Neu / New / Nouveau

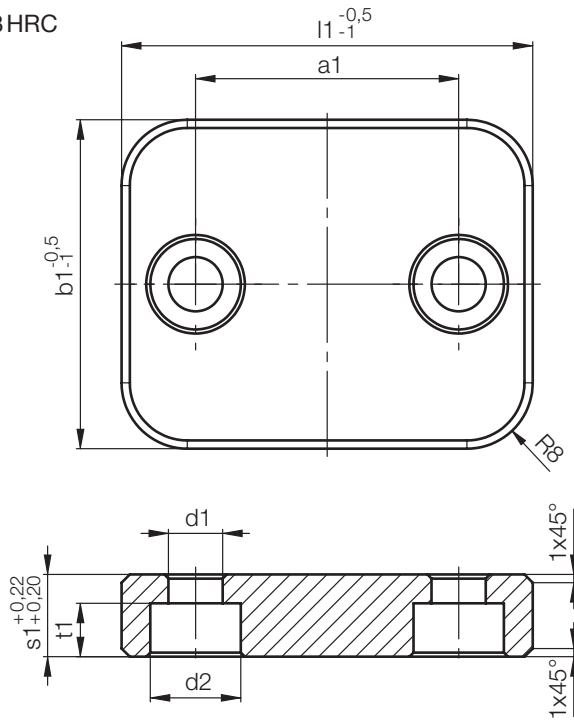
t1	d3	d2	d1	s1	Nr./No.
4,4	8	4,4	20	8	Z555/20x 8
				10	10
				12	12
			25	8	Z555/25x 8
				10	10
				12	12
5,5	10	5,5	32	8	Z555/32x 8
6,5	11	6,6		10	10
				12	12

t1	d3	d2	d1	s1	Nr./No.
5,5	10	5,5	40	8	Z555/40x 8
6,5	11	6,6		10	10
				12	12
6,5	11	6,6	50	10	Z555/50x10
				12	12
			64	10	Z555/64x10
				12	12

# Z556 /...

Abstimmplatte, eckig  
Adjustment plate, rectangular  
Plaquette de pression, angulaire

Mat.: 1.2842 / 58HRC



Neu / New / Nouveau

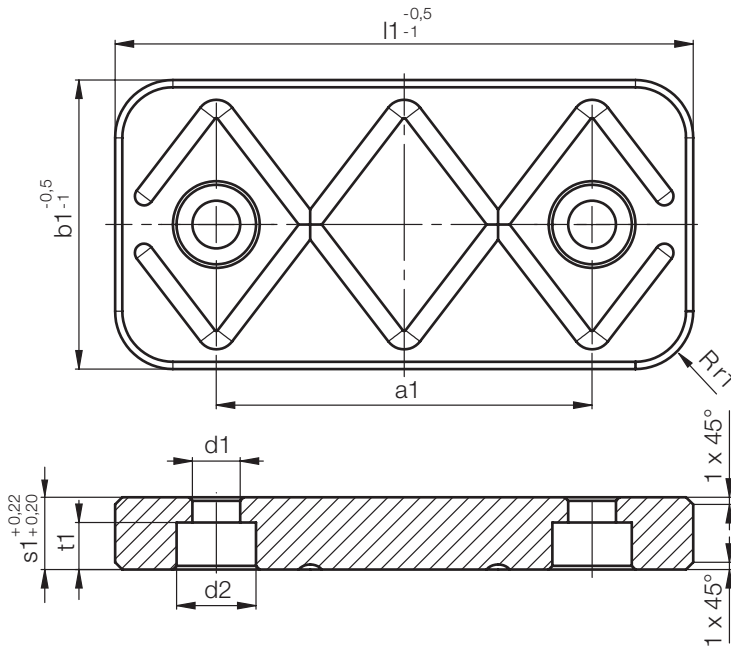
t1	a1	d2	d1	b1	l1	s1	Nr./No.		
4,4	16	8	4,4	20	32	8	Z556/20x 32x 8		
						10	10		
						12	12		
						40	8	40x 8	
						10	10		
						12	12		
	24	40	10	5,5	25	32	8	Z556/25x 32x 8	
							10	10	
							12	12	
							40	8	40x 8
							10	10	
							12	12	
40	10	11	6,6	32	40	8	Z556/32x 40x 8		
						10	10		
						12	12		
						64	8	64x 8	
						10	10		
						12	12		
5,5	16	10	5,5	40	50	8	Z556/40x 50x 8		
						10	10		
						12	12		
						64	8	64x 8	
						10	10		
						12	12		
6,5	24	11	6,6	40	50	8	Z556/40x 50x 8		
						10	10		
						12	12		
						80	8	80x 8	
						10	10		
						12	12		
5,5	32	10	5,5	40	80	8	Z556/40x 50x 8		
						10	10		
						12	12		
						64	8	64x 8	
						10	10		
						12	12		
6,5	40	10	5,5	40	80	8	Z556/40x 50x 8		
						10	10		
						12	12		
						80	8	80x 8	
						10	10		
						12	12		
5,5	52	10	5,5	40	80	8	Z556/40x 50x 8		
						10	10		
						12	12		
						80	8	80x 8	
						10	10		
						12	12		
6,5	64	10	5,5	40	80	8	Z556/40x 50x 8		
						10	10		
						12	12		
						80	8	80x 8	
						10	10		
						12	12		

t1	a1	d2	d1	b1	l1	s1	Nr./No.									
5,5	64	10	5,5	40	100	8	Z556/ 40x100x 8									
						10	10									
						12	12									
						6,5	11	6,6	50	64	10	Z556/ 50x 64x10				
						12					12					
						40					100	10	100x10			
	12	12														
	64	125	10	125x10												
	12	12														
	80	100	125	12	12	12	12	12								
									52	64	80	10	Z556/ 64x 80x10			
													12	12		
64													100	10	100x10	
															12	12
															80	125
	12	12														
	100	160	10	160x10												
				12	12											
52				80	80	Z556/ 80x 80x12										
						16	16									
						64	100	12	100x12							
									16	16						
	80	120	12						120x12							
									16	16						
8,6				64	15				8,6	100	100	12	Z556/100x100x12			
												16	16			
						80	120	12				120x12				
												16	16			
	90	150	12									150x12				
												16	16			
80				120	120				Z556/120x120x12							
									16	16						
						90	150	12	150x12							
									16	16						

# Z557/...

Abstimmplatte, eckig mit Schmiernuten  
 Adjustment plate, rectangular with lubrication grooves  
 Plaque de pression, angulaire, avec rainures de graissage

Mat.: 1.2842 / 58HRC

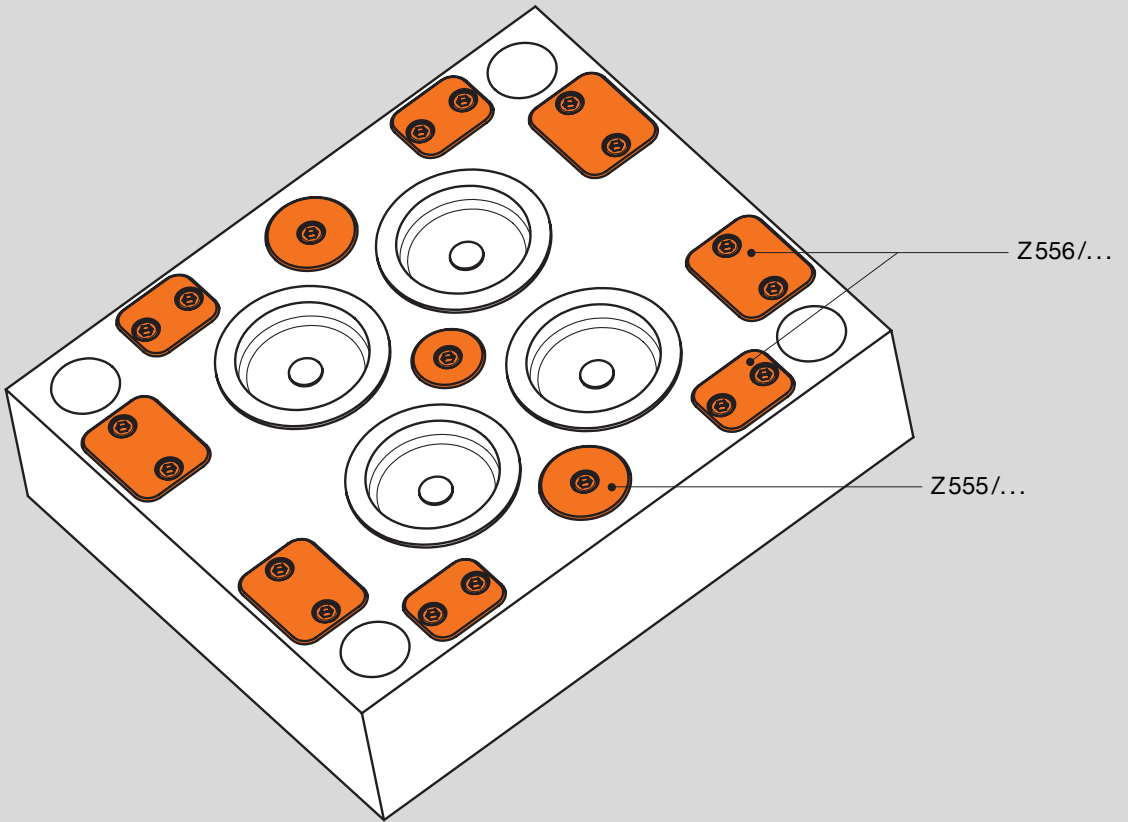


Neu / New / Nouveau

r1	t1	a1	d2	d1	b1	l1	s1	Nr./No.	
6	4,4	16	8	4,4	20	32	8	Z557/20x 32x 8	
							10	10	
							12	12	
		24	40	8		40x 8			
				10		10			
				12		12			
	40	64	8	64x 8					
				10	10				
				12	12				
	16	25	32	8	Z557/25x 32x 8				
					10	10			
					12	12			
		24	40	8	40x 8				
					10	10			
					12	12			
	40	64	8	64x 8					
				10	10				
				12	12				
8	24	32	40	8	Z557/32x 40x 8				
					10	10			
					12	12			
		40	64		8	64x 8			
						10	10		
						12	12		
	64	100	8	100x 8					
				10	10				
				12	12				
		5,5	32	10	5,5	40	50	8	Z557/40x 50x 8
								10	10
								12	12
6,5	11	6,6	8	80	8	80x 8			
						10	10		
						12	12		

r1	t1	a1	d2	d1	b1	l1	s1	Nr./No.		
8	5,5	64	10	5,5	40	100	8	Z557/ 40x100x 8		
							10	10		
							12	12		
		6,5	11	6,6		8	80	8	Z557/ 50x 64x10	
									10	10
									12	12
	40	50	64	10	Z557/ 50x 64x10					
					12	12				
					100	10	100x10			
		64	125	10	125x10					
					12	12				
					12	12				
	52	64	80	10	Z557/ 64x 80x10					
					12	12				
					100	10	100x10			
		64	125	10	125x10					
					12	12				
					12	12				
80	80	80	10	Z557/ 80x 80x12						
				16	16					
				100	12	100x12				
	64	120	12	120x12						
				16	16					
				16	16					
8,6	64	15	8,6	100	100	12	Z557/100x100x12			
						16	16			
						120	12	120x12		
	74	120	12	120x12						
				16	16					
				16	16					
90	150	12	150x12							
			16	16						
			16	16						
80	120	120	12	Z557/120x120x12						
				16	16					
				150	12	150x12				
	90	150	12	150x12						
				16	16					
				16	16					

Z555/...  
Z556/...



Z556/...  
Z557/...

