

Zentrierflansch
Locating ring
Rondelle de centrage



Das HASCO Zentrierflanschprogramm mit den neuen Varianten Z7511/... und Z7516/... sowie umfangreichen Erweiterungen der Produktgruppen Z7520/... und Z7525/... ermöglicht eine genaue Zentrierung sowie eine sichere Führung von Werkzeugen beim Aufspannen auf die Spritzgießmaschine.

The HASCO locating ring range with the new variants Z7511/... and Z7516/... plus the extensive additions to the Z7520/... and Z7525/... product groups permit the precise centring and reliable guidance of moulds when they are clamped onto the injection moulding machine.

La gamme de rondelles de centrage HASCO, avec les nouvelles variantes Z7511/... et Z7516/... ainsi que les extensions de dimensions pour les modèles Z7520/... et Z7525/..., permet un centrage précis et un guidage en toute sécurité de l'outillage lors de son montage sur le plateau de la presse à injecter.

Besondere
Merkmale

- Exakte Werkzeugspannung
- Sicheres maschinenseitiges Einführen durch 8 mm Führungslänge
- Verlängerte Führung verhindert ein Kippen und Verkanten
- Innendurchmesser 26 und 36 mm
- Flexible Möglichkeiten der Anpassung
- Befestigungsbohrungen ermöglichen sicheres Planfestziehen
- Abgestimmt auf HASCO Angießbuchsen und Wärmeisolerplatten

Special
Features

- Precise mould clamping
- Secure location on the machine platen with 8 mm guide depth
- Extended guide prevents wobbling and tilting
- Inside diameter 26 and 36 mm
- Flexible adaptation options
- Mounting holes for secure flat-tightening of the locating ring
- Compatible with HASCO sprue bushings and thermal insulating sheet

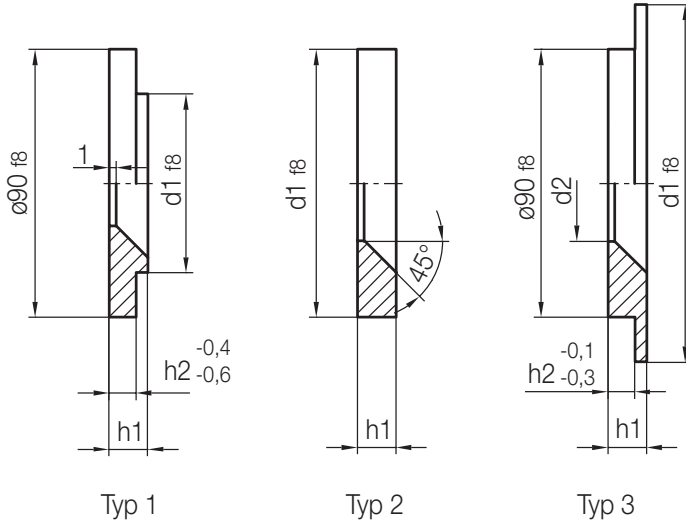
Caractéristiques
particulières

- Montage précis du moule
- Recentrage sûr de 8 mm dans le plateau de la presse
- Guidage plus long évitant le déport et désaxage
- Diamètre intérieur de 26 et 36 mm
- Adaptation précise du moule sur la presse
- Perçages de fixation permettant un serrage dans le plan
- Adapté à la gamme de buse et de plaques isolantes HASCO

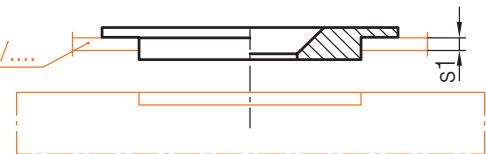
Z7511/...

Zentrierflansch, feste Seite
 Locating ring, fixed half
 Rondelle de centrage, côté fixe

Mat.: 1.1730/640N/mm²



Z121/...; Z1212/...; Z1213/...



Neu/New/Nouveau

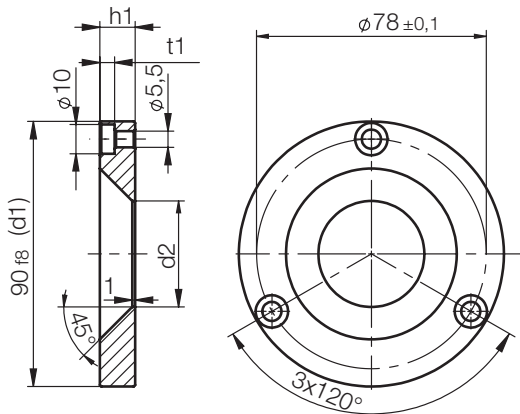
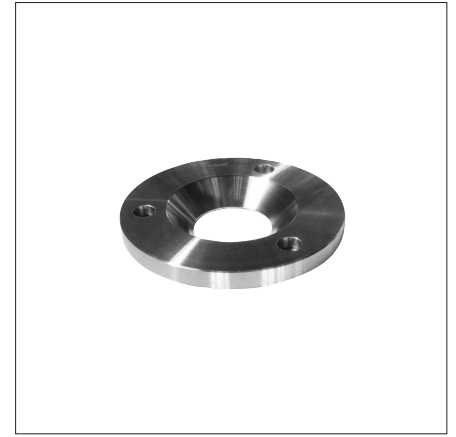
Typ	h2	s1	d1	d2	h1	Nr./No.	
1	4	-	60	36	8	Z7511/ 60x 36x 8	
				26	11	26x11	
				36	13	26x13	
	4	-	80	36	8	Z7511/ 80x 36x 8	
				26	11	26x11	
				36	13	26x13	
	2	-	90	36	8	Z7511/ 90x 26x 8	
				26	12	26x12	
				36		36x12	
36					36x12		
3	4	-	100	26	8	Z7511/ 100x 26x 8	
				36		36x 8	
				26	12	26x12	
				36		36x12	
				26	17	26x17	
				36		36x17	
	9	5	-	-	26	17	26x17
					36		36x17
					26	19	26x19
	11	7	-	-	26	19	26x19
					36		36x19
					26	20,5	26x20,5
	12,5	8,5	-	-	26	20,5	26x20,5
					36		36x20,5
					26	8	Z7511/ 110x 26x 8
4	-	-	110	36		36x 8	
				26	12	26x12	
				36		36x12	
	9	5	-	-	26	17	26x17
					36		36x17
					26	19	26x19
	11	7	-	-	26	19	26x19
					36		36x19
					26	20,5	26x20,5
12,5	8,5	-	-	26	20,5	26x20,5	
				36		36x20,5	

Typ	h2	s1	d1	d2	h1	Nr./No.	
3	4	-	120	26	8	Z7511/ 120x 26x 8	
				36		36x 8	
				26	12	26x12	
				36		36x12	
				26	8	Z7511/ 125x 26x 8	
				36		36x 8	
	9	5	-	-	26	12	26x12
					36		36x12
					26	17	26x17
	11	7	-	-	26	17	26x17
					36		36x17
					26	19	26x19
	12,5	8,5	-	-	26	19	26x19
					36		36x19
					26	20,5	26x20,5
4	-	-	-	26	20,5	26x20,5	
				36		36x20,5	
				26	8	Z7511/ 160x 36x 8	
12,5	8,5	-	-	36		36x12	
				12		36x12	
				20,5		36x20,5	
4	-	-	160	8		Z7511/ 160x 36x 8	
				12		36x12	
				20,5		36x20,5	
12,5	8,5	-	-	8		Z7511/ 175x 36x 8	
				12		36x12	
				20,5		36x20,5	
4	-	-	175	8		Z7511/ 175x 36x 8	
				12		36x12	
				20,5		36x20,5	
4	-	-	-	200		Z7511/ 200x 36x 12	
				250		Z7511/ 250x 36x 12	

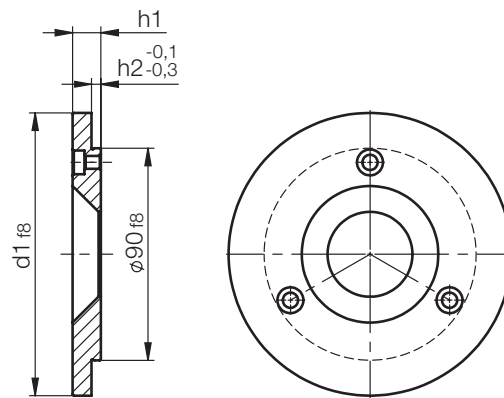
Z7516/...

Zentrierflansch, mit Befestigungsbohrungen
 Locating ring, with fixing holes
 Rondelle de centrage, avec orifices de fixation

Mat.: 1.1730/640N/mm²

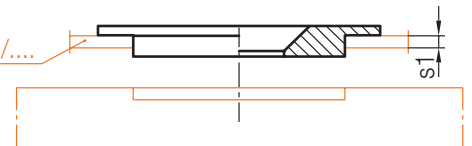


Typ 2



Typ 3

Z121/...; Z1212/...; Z1213/....



Neu / New / Nouveau

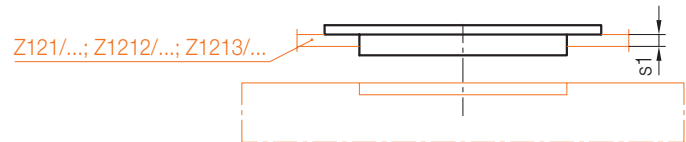
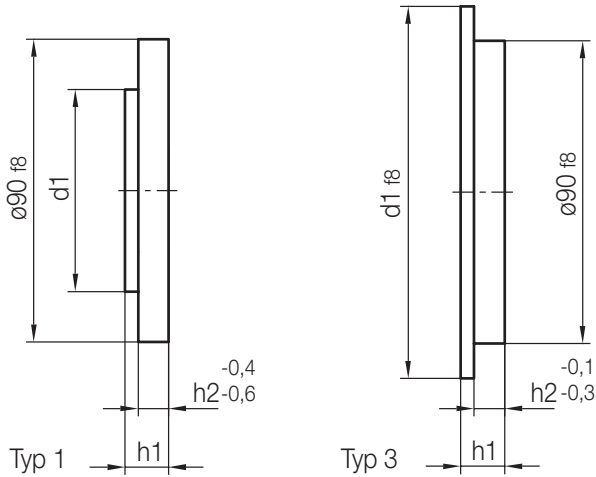
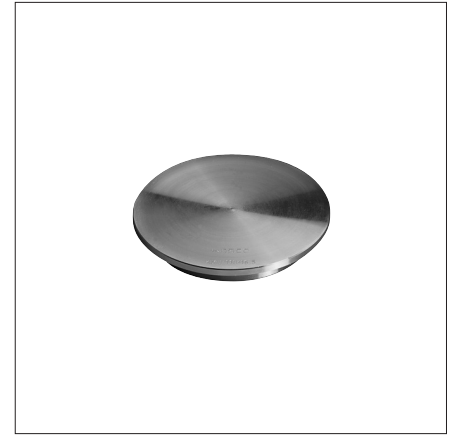
Typ	h2	t1	s1	d1	d2	h1	Nr./No.	
2	-	5,7	-	90	26	12	Z7516/ 90x 26x12	
					36		36x12	
3	4			100	26		Z7516/ 100x 26x12	
					36		36x12	
	9		5	26	17	26x17		
				36		36x17		
	11		7	26	19	26x19		
				36		36x19		
	12,5	5,7	8,5		26	20,5	26x20,5	
					36		36x20,5	
	4	5,7	-		110	26	12	Z7516/ 110x 26x12
						36		36x12
11			7	26	17	26x17		
				36		36x17		
12,5		5,7	8,5		26	19	26x19	
					36		36x19	
12,5	5,7	8,5		26	20,5	26x20,5		
				36		36x20,5		

Typ	h2	t1	s1	d1	d2	h1	Nr./No.		
3	4	5,7	-	120	26	8	Z7516/ 120x 26x 8		
					36		36x 8		
					26	12	26x12		
					36		36x12		
					125	26	8	Z7516/ 125x 26x 8	
						36		36x 8	
	9				125	26	12	26x12	
						36		36x12	
						26	17	26x17	
						36		36x17	
						11	26	19	26x19
							36		36x19
	12,5	5,7	8,5	26	20,5	26x20,5			
		9,2		36		36x20,5			
	4	5,7	-		160	12		Z7516/ 160x 36x12	
						20,5		36x20,5	
12,5	9,2	8,5		175	12		Z7516/ 175x 36x12		
					200		Z7516/ 200x 36x12		

Z7520/...

Zentrierflansch, bewegliche Seite
 Locating ring, moving half
 Rondelle de centrage, côté mobile

Mat.: 1.1730/640 N/mm²



Neu / New / Nouveau

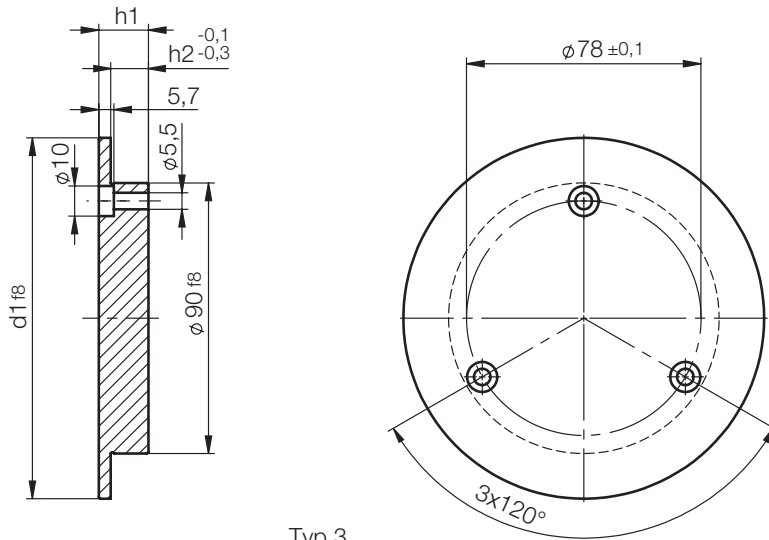
Typ	h2	s1	d1	h1	Nr./No.		
1	4	-	60	8	Z7520/ 60x 8		
	7	3		11	60x11		
	9	5		13	60x13		
	3	4	-	80	8	Z7520/ 80x 8	
		7	3		11	80x11	
		9	5		13	80x13	
		4	-		100	8	Z7520/ 100x 8
		7	3			11	100x11
		9	5			13	100x13
3	4	-	100	8	Z7520/ 100x 8		
	7	3		11	100x11		
	4	-		12	100x12		
	9	5		13	100x13		
	11	7		15	100x15		
	12,5	8,5		16,5	100x16,5		
	9	5		17	100x17		
	11	7		19	100x19		
	12,5	8,5		20,5	110x20,5		
	4	-		110	8	Z7520/ 110x 8	
	7	3			11	110x11	
	4	-			12	110x12	
	9	5			13	110x13	
	11	7			15	110x15	
	12,5	8,5			16,5	110x16,5	
9	5	17	110x17				
11	7	19	110x19				
12,5	8,5	20,5	110x20,5				
4	-	120	8		Z7520/ 120x 8		
7	3		11		120x11		
4	-		12		120x12		
9	5		13		120x13		
11	7		15		120x15		
12,5	8,5		16,5		120x16,5		

Typ	h2	s1	d1	h1	Nr./No.		
3	4	-	125	8	Z7520/ 125x 8		
	7	3		11	125x11		
	4	-		12	125x12		
	9	5		13	125x13		
	11	7		15	125x15		
	12,5	8,5		16,5	125x16,5		
	9	5		17	125x17		
	11	7		19	125x19		
	12,5	8,5		20,5	125x20,5		
	4	-		140	8	Z7520/ 140x 8	
					150	150x 8	
					160	Z7520/ 160x 8	
	7	3		175	11	160x11	
	4	-			12	160x12	
	9	5			13	160x13	
	11	7			15	160x15	
	12,5	8,5			16,5	160x16,5	
					20,5	160x20,5	
	4	-			200	8	Z7520/ 175x 8
	7	3				11	175x11
	4	-				12	175x12
9	5	13	175x13				
11	7	15	175x15				
12,5	8,5	16,5	175x16,5				
4	-	250	12			Z7520/ 200x12	
						250x12	

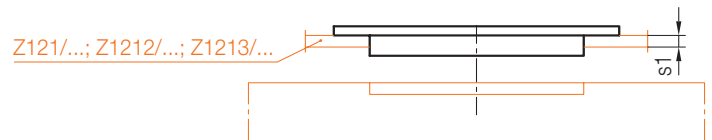
Z7525/...

Zentrierflansch, mit Befestigungsbohrungen
 Locating ring, with fixing holes
 Rondelle de centrage, avec orifices de fixation

Mat.: 1.1730/640N/mm²



Typ 3



Neu / New / Nouveau

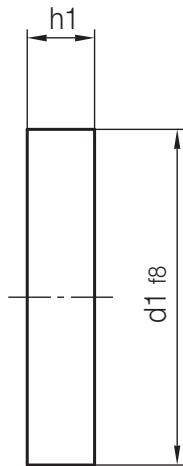
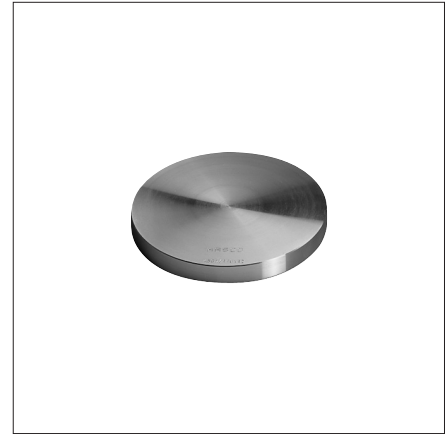
Typ	h2	s1	d1	h1	Nr./No.
3	4	-	100	8	Z7525/ 100x 8
				12	100x12
				13	100x13
				15	100x15
				16,5	100x16,5
				17	100x17
				19	100x19
				20,5	100x20,5
				4	-
	11	110x11			
	12	110x12			
	13	110x13			
	15	110x15			
	16,5	110x16,5			
	17	110x17			
	19	110x19			
	20,5	110x20,5			
	9	5	120		
				15	120x15
16,5				120x16,5	

Typ	h2	s1	d1	h1	Nr./No.						
3	4	-	125	8	Z7525/ 125x 8						
				11	125x11						
				12	125x12						
				13	125x13						
				15	125x15						
				16,5	125x16,5						
				17	125x17						
				19	125x19						
				20,5	125x20,5						
	4	-	160	8	Z7525/ 160x 8						
				11	160x11						
				12	160x12						
				13	160x13						
				15	160x15						
				16,5	160x16,5						
				20,5	160x20,5						
				12,5	8,5	175	8	Z7525/ 175x 8			
							12	175x12			
							16,5	175x16,5			
							4	-	200	12	Z7525/ 200x12

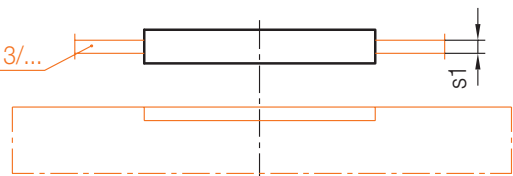
Z7530/...

Zentrierflansch, ohne Ansatz
 Locating ring, straight
 Rondelle de centrage, sans recentrage

Mat.: 1.1730 / 640 N/mm²



Z121/...; Z1212/...; Z1213/...



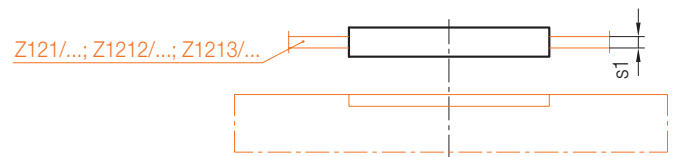
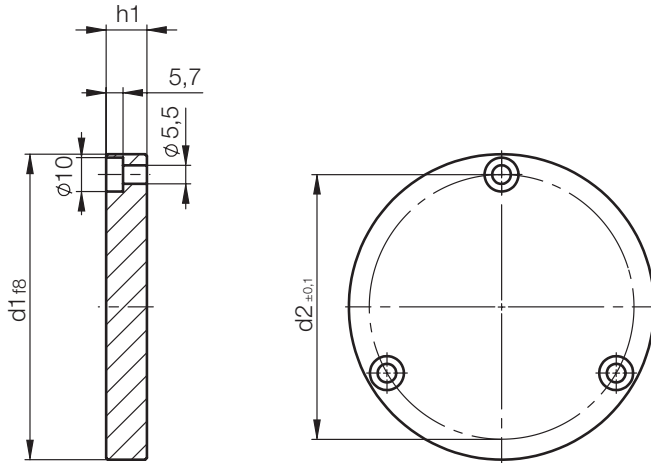
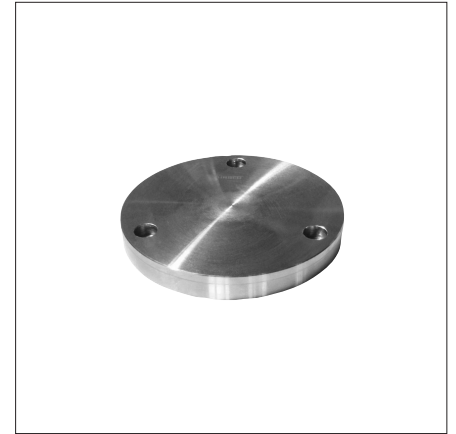
s1	d1	h1	Nr./No.
-	40	6	Z7530/ 40x 6
3		9	40x 9
-	60	8	Z7530/ 60x 8
3		11	60x11
5		13	60x13
-	80	8	Z7530/ 80x 8
3		11	80x11
5		13	80x13
-	90	8	Z7530/ 90x 8
3		11	90x11
-		12	90x12
5		13	90x13
7		15	90x15
8,5		16,5	90x16,5
-	100	8	Z7530/ 100x 8
		12	100x12

s1	d1	h1	Nr./No.
-	110	8	Z7530/ 110x 8
		12	110x12
	120	8	Z7530/ 120x 8
		12	120x12
	125	8	Z7530/ 125x 8
		12	125x12
	130		Z7530/ 130x12
		140	140x12
	150	8	Z7530/ 150x 8
		12	150x12
	160	8	Z7530/ 160x 8
		12	160x12
	175	8	Z7530/ 175x 8
		12	175x12
	200	8	Z7530/ 200x 8
		12	200x12
	250		250x12

Z7535 /...

Zentrierflansch, mit Befestigungsbohrungen
 Locating ring, with fixing holes
 Rondelle de centrage, avec orifices de fixation

Mat.: 1.1730 / 640 N/mm²



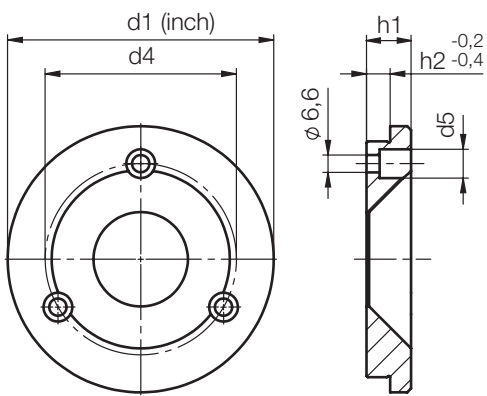
s1	d2	d1	h1	Nr./No.
-	48	60	8	Z7535/ 60x 8
3			11	60x11
5			13	60x13
-	68	80	8	Z7535/ 80x 8
3			11	80x11
5			13	80x13
-	78	90	8	Z7535/ 90x 8
3			11	90x11
-			12	90x12
5			13	90x13
7			15	90x15
8,5			16,5	90x16,5
-	82	100	8	Z7535/ 100x 8
			12	100x12
			12	110x12
	90	110	8	Z7535/ 110x 8
			12	110x12

s1	d2	d1	h1	Nr./No.
-	104	120	8	Z7535/ 120x 8
			12	120x12
		125	8	Z7535/ 125x 8
			12	125x12
	109	130		Z7535/ 130x12
	119	140		140x12
	144	160	8	Z7535/ 160x 8
			12	160x12
		175	8	Z7535/ 175x 8
			12	175x12
		200	8	Z7535/ 200x 8
			12	200x12
194	250		250x12	

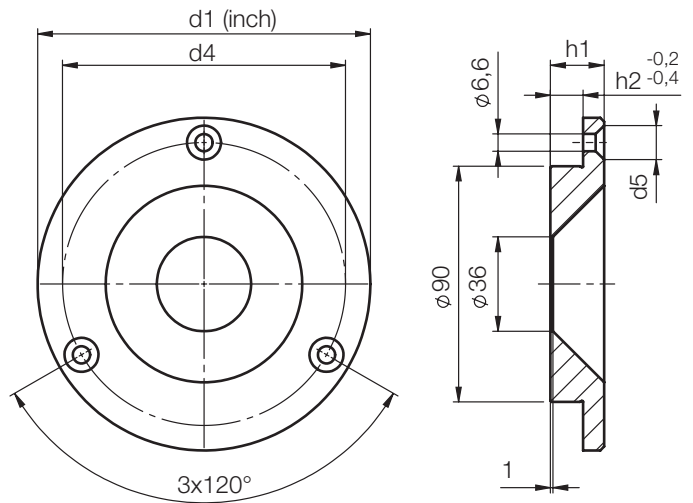
Z7540/...

Zentrierflansch, mit Befestigungsbohrungen, Inch
 Locating ring, with fixing holes, Inch
 Rondelle de centrage, avec orifices de fixation, pouces

Mat.: 1.1730/640N/mm²



Typ 3

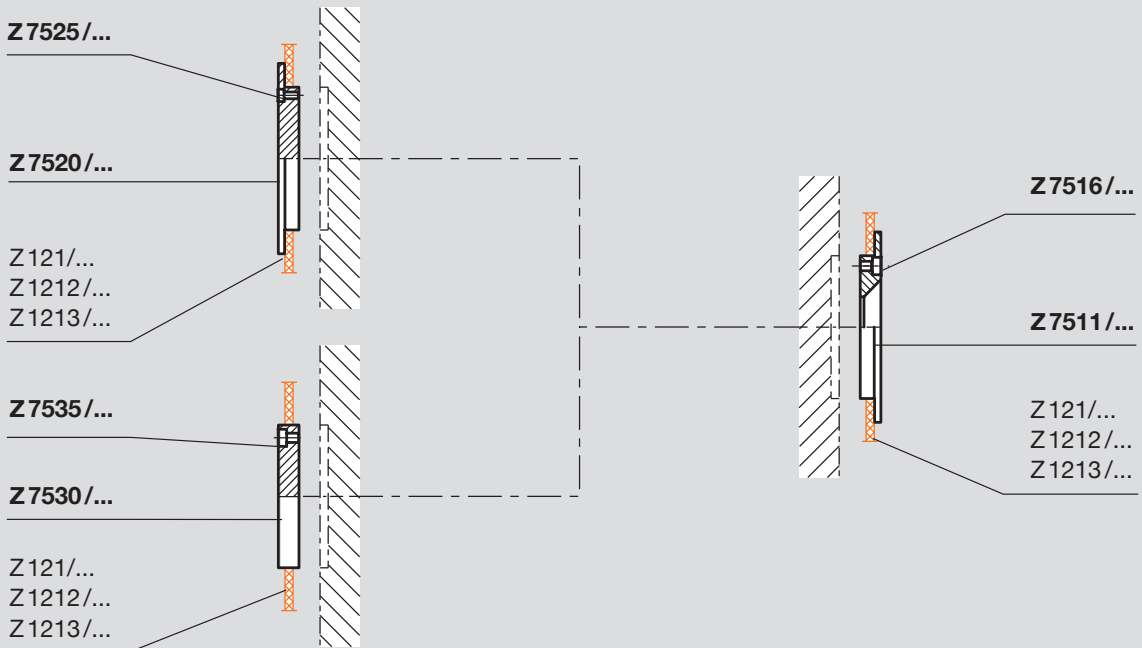


Typ 4

Typ	h2	d5	d4	d1		h1	Nr./No.
				[mm]	[inch]		
3	4	11	73	101,6	4	12	Z 7540/ 4x12
	9					17	4x17
	12,5					20,5	4x20,5
4		13	108	127	5		5x20,5

Bewegliche Werkzeughälfte
Movable mould half
Demi-moule mobile

Feste Werkzeughälfte
Fixed mould half
Demi-moule fixe

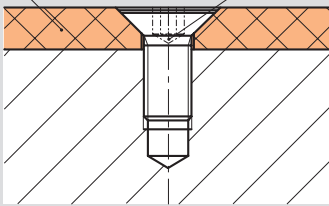


Zur Befestigung der Wärmeisolerplatten sind Senkschrauben Z330/... mit Torx® zu verwenden.

We recommend the countersunk screws Z330/... with Torx® for mounting the thermal insulating sheets.

La fixation des plaques isolantes devra être assurée à l'aide de vis à tête fraisée Z330/... avec Torx®.

Z 121/... Z 1212/... Z 330/...
Z 1213/...



Innensechskant beschädigt
Internal hexagon damaged
Tête à 6 pans creux endommagée



Keine Beschädigung mit Torx®
No damage with Torx®
Pas d'endommagement avec Torx®



