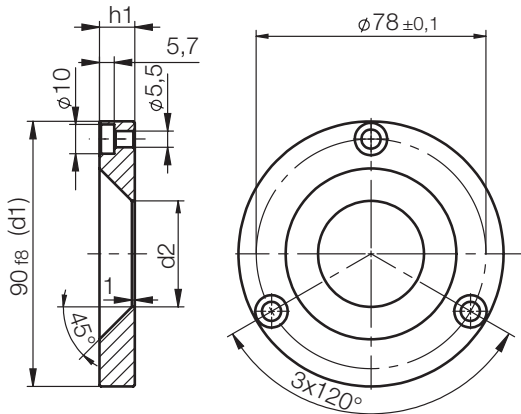


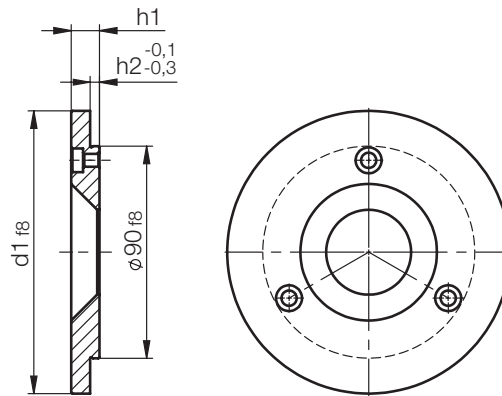
# Z7515/...

Zentrierflansch, mit Befestigungsbohrungen  
 Locating ring, with fixing holes  
 Rondelle de centrage, avec orifices de fixation

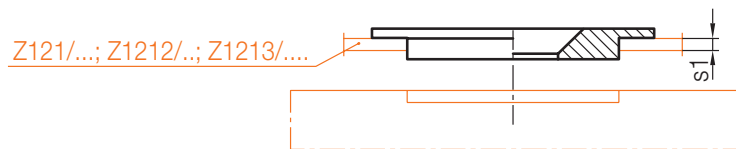
Mat.: 1.1730/640N/mm<sup>2</sup>



Typ 2



Typ 3

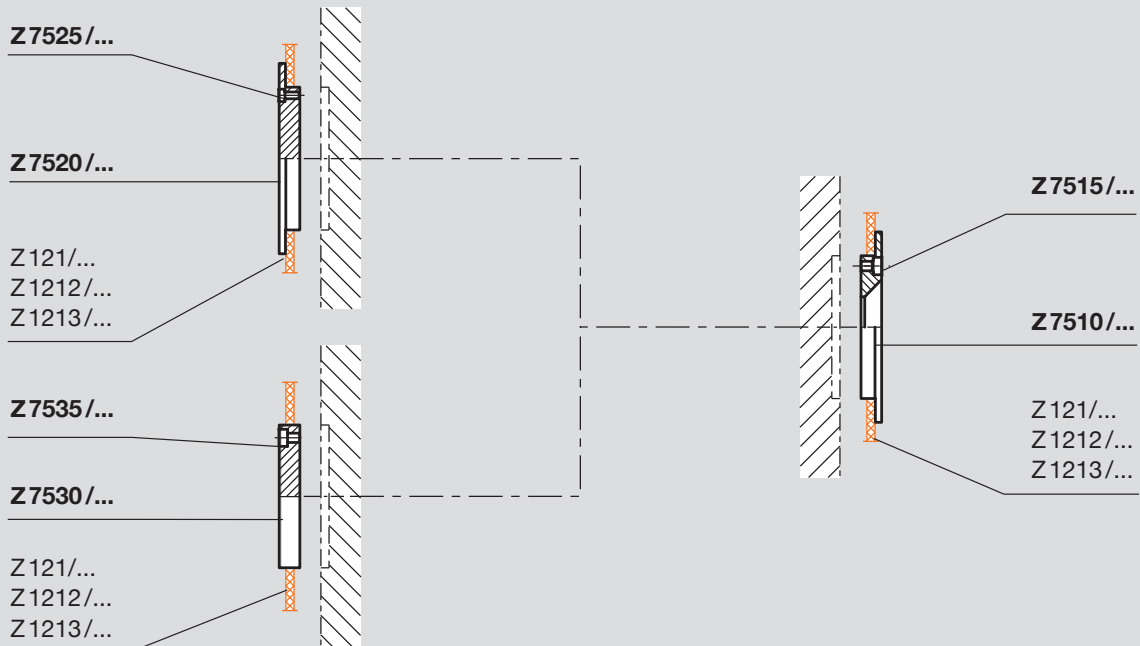


Typ	h2	s1	d2	d1	h1	Nr./No.
2	-	3	36	90	11	Z7515/ 90x11
		-			12	90x12
		5			13	90x13
		7			15	90x15
		3			100	11
4	-	12	100x12			
9	5	13	100x13			
11	7	15	100x15			
12,5	8,5	16,5	100x16,5			
7	3	110	11	Z7515/ 110x11		
4	-		12	110x12		
11	7		15	110x15		
12,5	8,5		16,5	110x16,5		
4	-		120	12		Z7515/ 120x12
9	5	13		120x13		
11	7	15		120x15		

Typ	h2	s1	d2	d1	h1	Nr./No.
3	7	3	36	125	11	Z7515/ 125x11
					12	125x12
					13	125x13
					15	125x15
					16,5	125x16,5
					4	-
	11	7	-	160	12	Z7515/ 160x12
					15	160x15
					16,5	160x16,5
	4	-	175	12	Z7515/ 175x12	
	200					

Bewegliche Werkzeughälfte  
Movable mould half  
Demi-moule mobile

Feste Werkzeughälfte  
Fixed mould half  
Demi-moule fixe

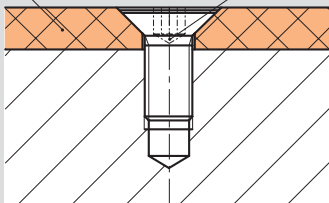


Zur Befestigung der Wärmeisolierplatten sind Senkschrauben Z330/... mit Torx® zu verwenden.

We recommend the countersunk screws Z330/... with Torx® for mounting the thermal insulating sheets.

La fixation des plaques isolantes devra être assurée à l'aide de vis à tête fraisée Z330/... avec Torx®.

Z 121/... Z 1212/... Z 1213/... Z 330/...



Innensechskant beschädigt  
Internal hexagon damaged  
Tête à 6 pans creux endommagée



Keine Beschädigung mit Torx®  
No damage with Torx®  
Pas d'endommagement avec Torx®

