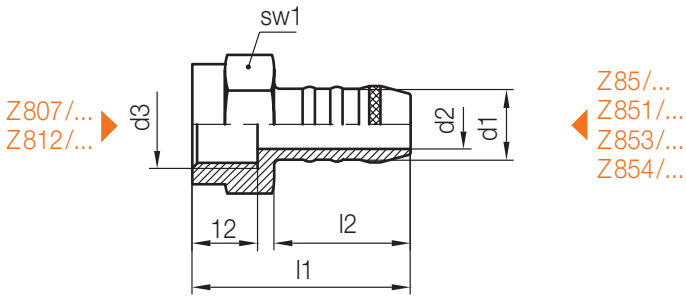


Z875/...

Schlauchtülle
Hose nipple
Raccord de tuyau

Mat.: 2.0401



Z807/...
Z812/...

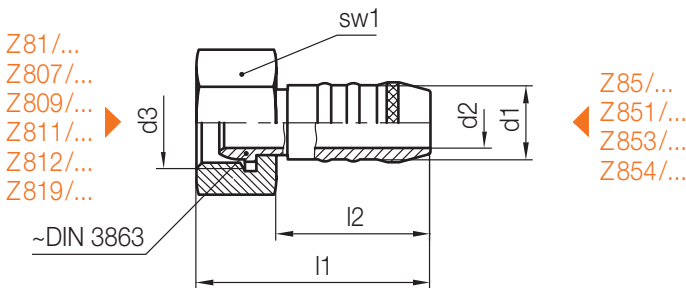
Z85/...
Z851/...
Z853/...
Z854/...

sw1	l2	l1	d2	d1	d3	Nr./No.
17	22,5	37,5	6	9	M14x1,5	Z875/ 9x14x1,5
22	25	40	9	13	M16x1,5	13x16x1,5

Z876/...

Schlauchtülle
Hose nipple
Raccord de tuyau

Mat.: 2.0401



Z81/...
Z807/...
Z809/...
Z811/...
Z812/...
Z819/...

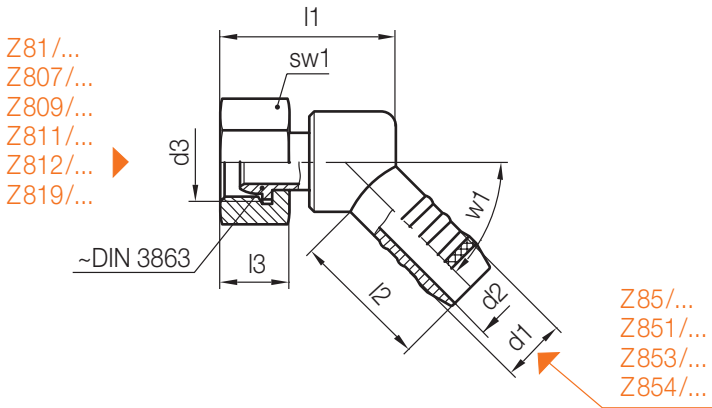
Z85/...
Z851/...
Z853/...
Z854/...

sw1	l2	l1	d2	d1	d3	Nr./No.
17	23,5	39	6	9	M14x1,5	Z876/ 9x 14x1,5
					G1/4	G1/4
					G3/8	G3/8
22	27	41	9	13	M16x1,5	Z876/13x 16x1,5
					G3/8	G3/8
30	32	52	13	19	M24x1,5	Z876/19x 24x1,5
					G3/4	G3/4

Z876/...x45

Schlauchtülle, 45° abgewinkelt
 Hose nipple, 45° angled
 Raccord de tuyau, coudé à 45°

Mat.: 2.0401

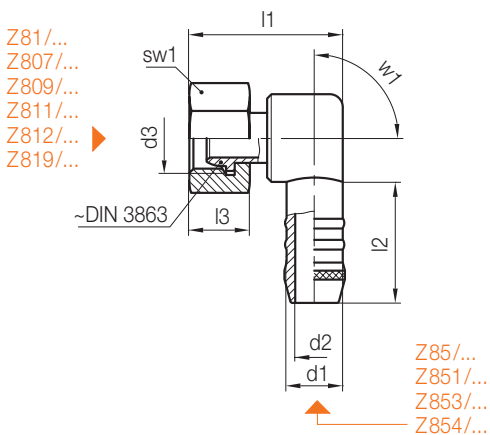


sw1	l3	l2	l1	d2	d1	d3	w1	Nr./No.
17	15,5	24,5	34	6	9	M14x1,5	45°	Z876/ 9x 14x1,5 x45
						G1/4		G1/4 x45
						G3/8		G3/8 x45
22	14	27,25	36	9	13	M16x1,5	Z876/13x 16x1,5 x45	
						G3/8		G3/8 x45

Z876/...x90

Schlauchtülle, 90° abgewinkelt
 Hose nipple, 90° angled
 Raccord de tuyau, coudé à 90°

Mat.: 2.0401



sw1	l3	l2	l1	d2	d1	d3	w1	Nr./No.
17	16,5	24,15	33,5	6	9	M14x1,5	90°	Z876/ 9x 14x1,5 x90
						G1/4		G1/4 x90
						G3/8		G3/8 x90
22	14	25	35,5	9	13	M16x1,5	Z876/13x 16x1,5 x90	
						G3/8		G3/8 x90