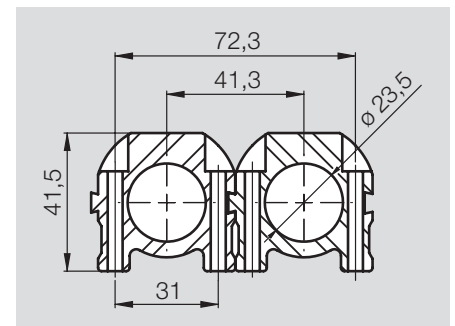
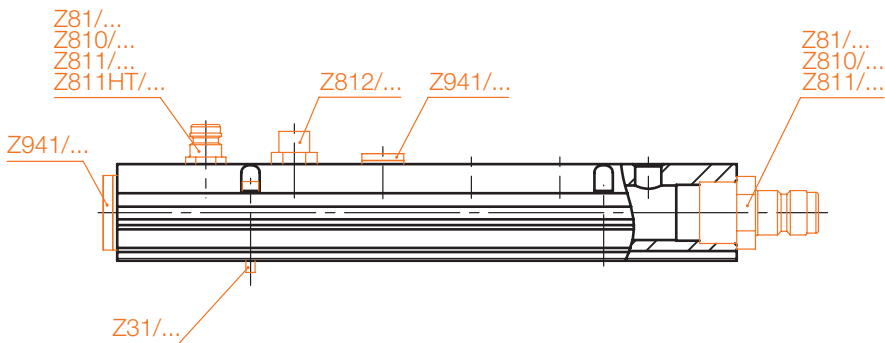
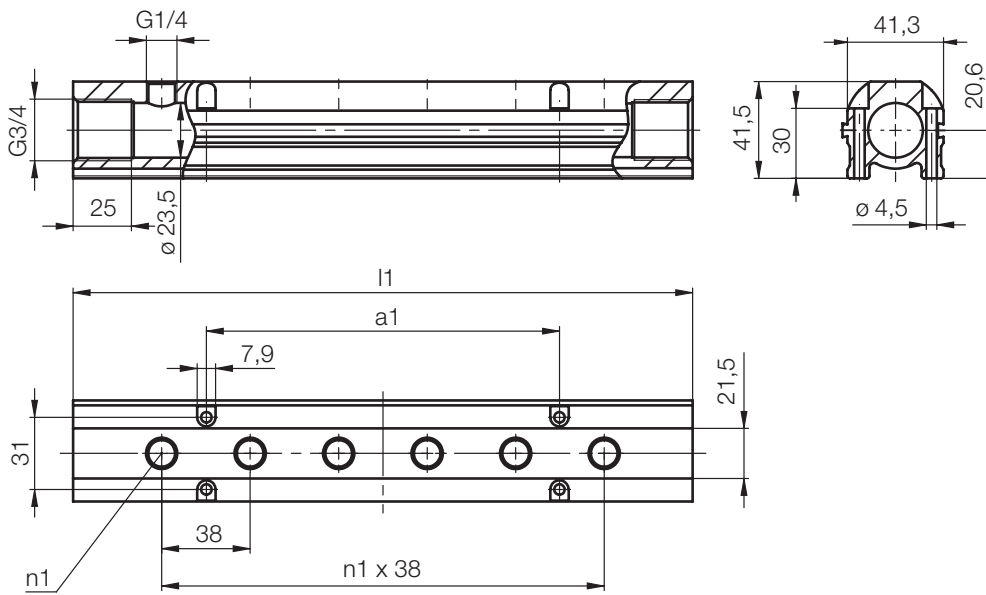


Z920/...

Verteilerblock
Manifold block
Bloc de distribution

Mat.: ~3.3206
max. 200°C
max. 15 bar



Style	a1	l1	n1	Typ	Nr./No.
blau/blue/bleu	75,6	190	4	1	Z920/190x4/1
rot/red/rouge				2	2
blau/blue/bleu	151,6	266	6	1	Z920/266x6/1
rot/red/rouge				2	2
blau/blue/bleu	227,6	342	8	1	Z920/342x8/1
rot/red/rouge				2	2