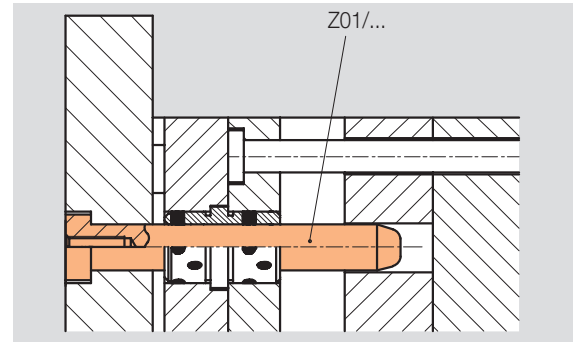
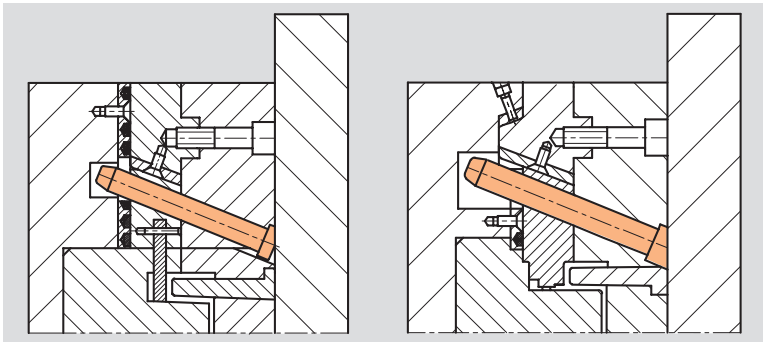
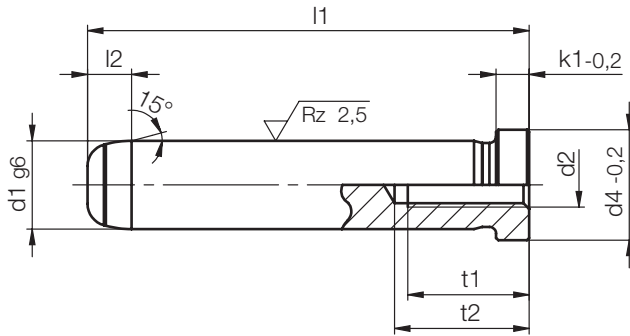


Z01/...

Führungssäule, Schrägsäule
 Guide pillar, Angle Pin
 Doigt de démoulage, Doigt incliné

Mat.: ≈ 1.0401/720 HV 30
 ≈ DIN ISO 8404-A



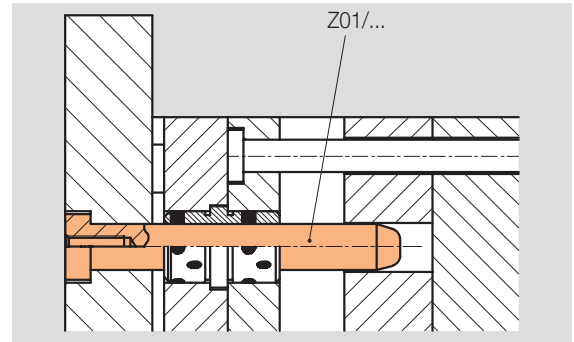
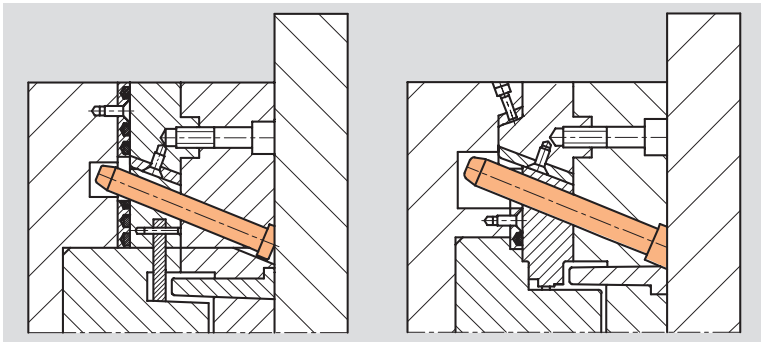
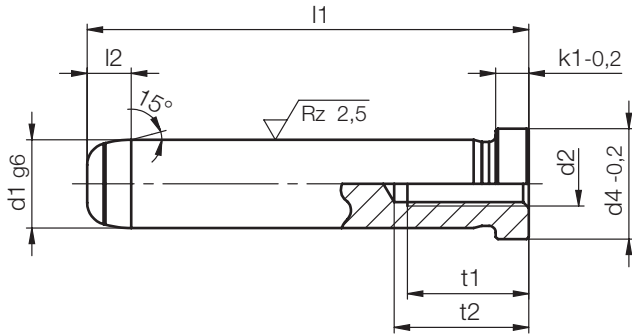
k1	t2	t1	l2	d4	d2	d1	l1	Nr./No.
3	12	8	4	10	M4	8	40	Z01/ 8x 40
							50	50
							60	60
							70	70
							80	80
							90	90
	15	10	12	M5	9	40	Z01/ 9x 40	
						60	60	
						70	70	
						80	80	
						90	90	
						100	100	
6	17	12	7	16	M6	10	40	Z01/10x 40
							50	50
							60	60
							70	70
							80	80
							90	90
6	17	12	7	16	M6	12	40	Z01/12x 40
							60	60

k1	t2	t1	l2	d4	d2	d1	l1	Nr./No.	
6	17	12	7	16	M6	12	70	Z01/12x 70	
							80	80	
							90	90	
							100	100	
							110	110	
							120	120	
	8	17	12	7	16	M6	14	60	Z01/14x 60
								70	70
								80	80
								90	90
								100	100
								110	110
22	16	12	7	16	M8	15	60	Z01/15x 60	
							80	80	
							100	100	
							120	120	
							140	140	
							160	160	

Z01/...

Führungssäule, Schrägsäule
 Guide pillar, Angle Pin
 Doigt de démoulage, Doigt incliné

Mat.: ≈ 1.0401/720 HV 30
 ≈ DIN ISO 8404-A



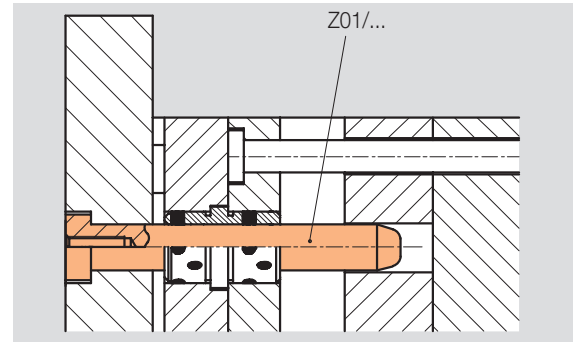
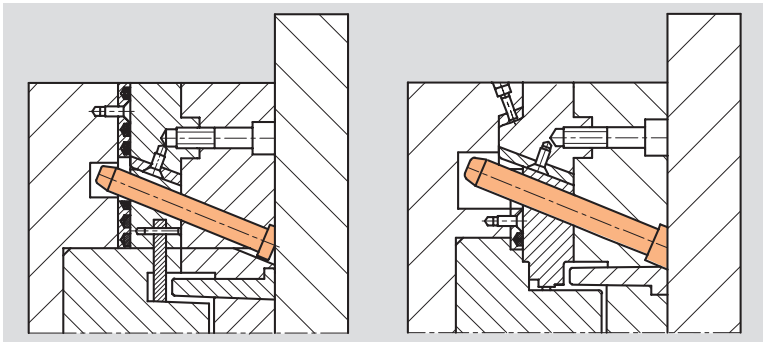
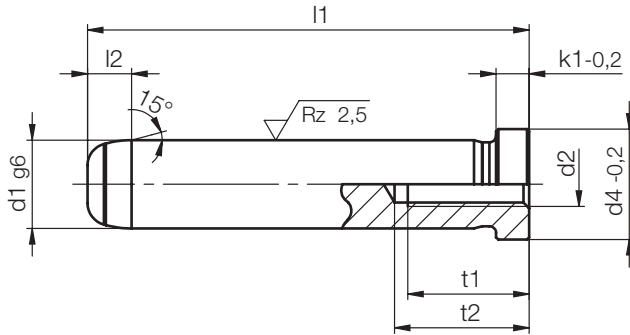
k1	t2	t1	l2	d4	d2	d1	l1	Nr./No.						
8	22	16	7	18	M8	15	180	Z01/15x180						
						16	40	Z01/16x 40						
						60	60							
						70	70							
						80	80							
						90	90							
						100	100							
						110	110							
						120	120							
						140	140							
						160	160							
						180	180							
						200	200							
						220	220							
						240	240							
								15				18	60	Z01/18x 60
													70	70
							80	80						
							90	90						
							100	100						
							110	110						
							120	120						
							140	140						
							160	160						
							180	180						
							200	200						

k1	t2	t1	l2	d4	d2	d1	l1	Nr./No.						
8	27	20	7	22	M10	18	220	Z01/18x220						
						240	240							
						260	260							
						280	280							
						20	60	Z01/20x 60						
						80	80							
						90	90							
						100	100							
						110	110							
						120	120							
						140	140							
						160	160							
						180	180							
						200	200							
						220	220							
												22	80	Z01/22x 80
													100	100
							120	120						
							140	140						
							160	160						
							180	180						
							200	200						

Z01/...

Führungssäule, Schrägsäule
 Guide pillar, Angle Pin
 Doigt de démoulage, Doigt incliné

Mat.: ≈ 1.0401/720 HV 30
 ≈ DIN ISO 8404-A



k1	t2	t1	l2	d4	d2	d1	l1	Nr./No.	
15	27	20	7	26	M10	22	200	Z01/22x200	
							220	220	
							240	240	
							260	260	
							280	280	
							300	300	
							320	320	
							320	320	
	32	24			28	M12	24	80	Z01/24x 80
								100	100
								120	120
								140	140
								160	160
								180	180
41	32			36	M16	30	100	Z01/30x100	
							120	120	
							160	160	
							180	180	
							200	200	
							220	220	
							220	220	
							220	220	

k1	t2	t1	l2	d4	d2	d1	l1	Nr./No.														
15	41	32	7	36	M16	30	240	Z01/30x240														
							260	260														
							280	280														
							300	300														
							320	320														
							360	360														
							400	400														
							40	10			48		40	160	Z01/40x160							
														200	200							
														240	240							
														300	300							
														360	360							
														400	400							
														50				58		50	160	Z01/50x160
																					200	200
							240	240														
	300	300																				
	360	360																				
	360	360																				
	360	360																				
	360	360																				