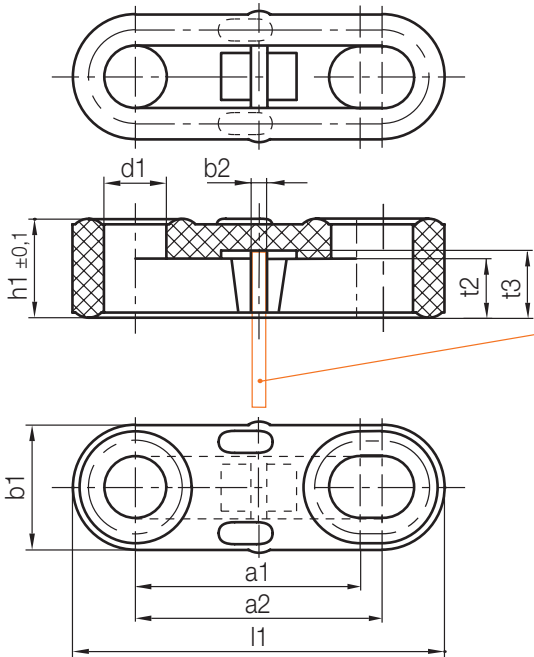


# Z9641 /...

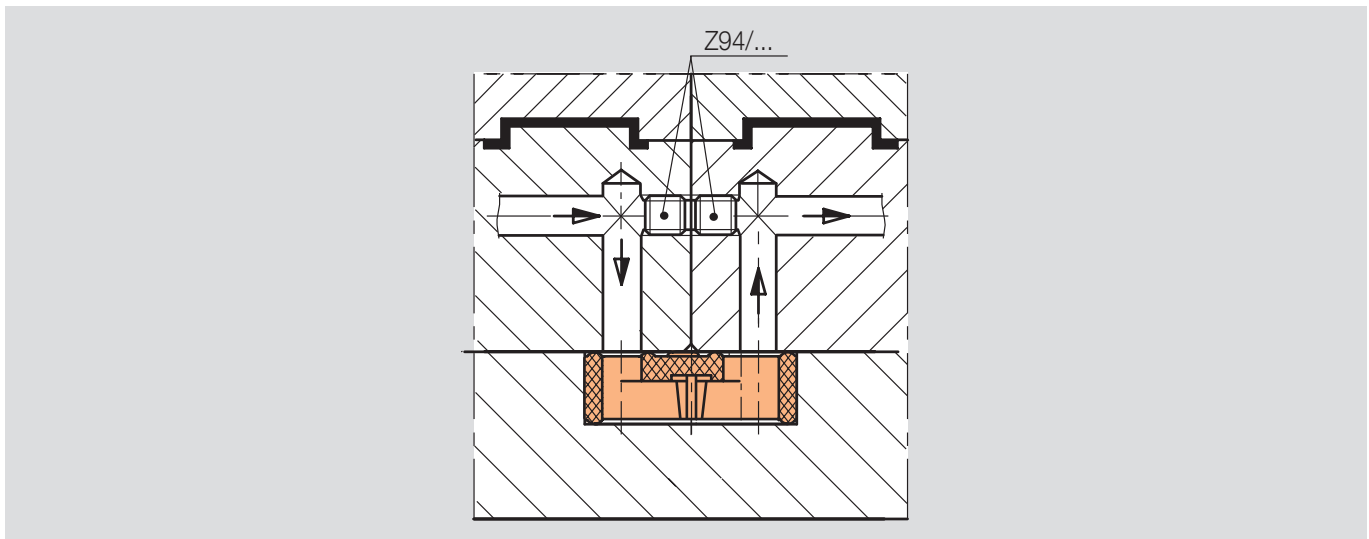
Umlenkelement, mit Langloch  
 Diverting element, with elongated hole  
 Élément de déviation, avec trou oblong

Mat.: Viton®



Umlenksteg  
 Plug baffle  
 Barrette de déviation

| Medium           | max. C° |
|------------------|---------|
| Luft/air/air     | 200     |
| Öl/oil/huile     | 120     |
| Wasser/water/eau | 100     |



| h1   | t3  | t2  | b2  | b1   | l1   | d1 | a1 | a2 | Nr./ No.       |
|------|-----|-----|-----|------|------|----|----|----|----------------|
| 9,7  | 6,4 | 5,7 | 1   | 12   | 38   | 6  | 21 | 26 | Z9641/ 6x21x26 |
| 11,8 | 8   | 7,2 | 1,5 | 13,8 | 43,8 | 8  | 26 | 30 | 8x26x30        |
| 12,7 | 8   | 8   | 1,5 | 15,8 | 49,8 | 10 | 28 | 34 | 10x28x34       |
| 15,8 | 10  | 10  | 1,5 | 17,8 | 55,8 | 12 | 32 | 38 | 12x32x38       |