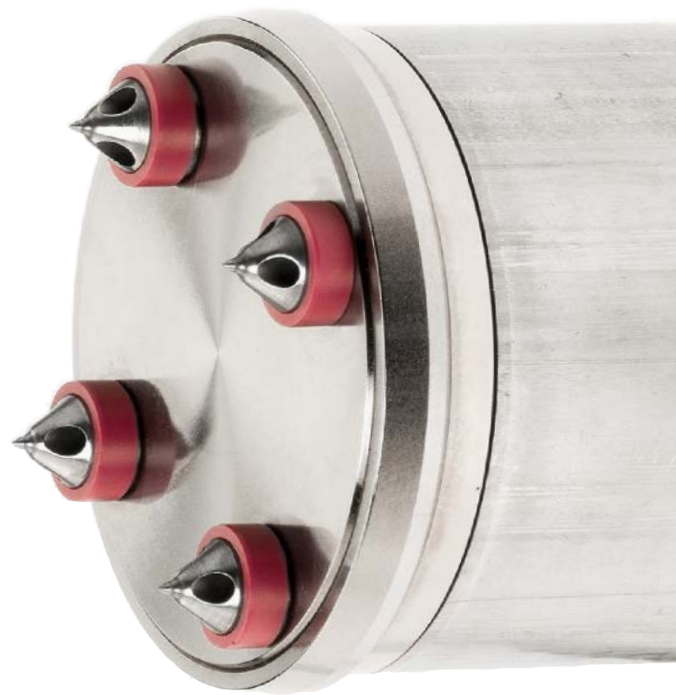
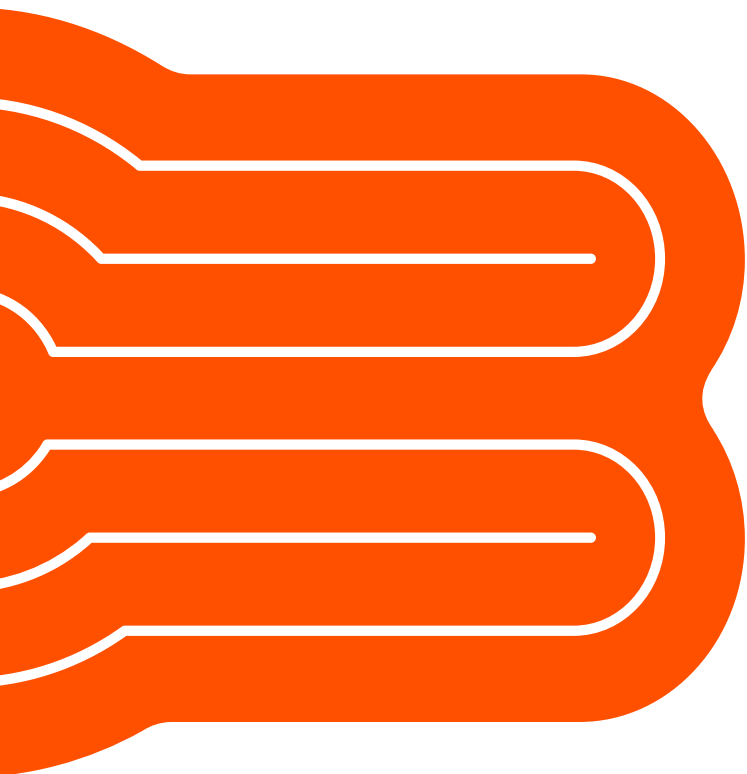


HASCO[®]
hot runner



Multi Shot
H10325 / ...
H10425 / ...

Multi Shot

Die bewährten HASCO Heißkanaldüsen, Mehrfachanschnitt *Multi Shot* H 10325/... und H 10425/... bieten eine Auswahl an zwei, vier oder sechs Anspritzpunkten mit einer zentralen Masseversorgung bei nur einer Regelstelle. Der Kalottenvorraum der Düse kann durch den Einsatz von Reduzierkappen aus dem elastischen und temperaturbeständigen Spezialkunststoff (MurSeal®) reduziert werden. Dadurch befindet sich die Kunststoffschmelze ausschließlich im gut durchspülten Kalottenvorraum, was den Farb- oder Materialwechsel erheblich beschleunigt.

Die schlank ausgeführten Düsenspitzen erlauben kleinste Anschnittdurchmesser und sauberste Abrisse am Kunststoffteil.

Besondere Merkmale

- Schnellerer Farbwechsel
- Kleinere Anschnitte realisierbar
- Saubere Abrissoptik
- Einbau der Düse im kalten Zustand
- Für Punktangüsse (2-, 4- oder 6-fach) ohne Düsenmarkierung
- Optimaler Temperaturhaushalt durch den Einsatz von Isolierwerkstoffen
- Exakte Temperaturregelung mittels integrierter Thermofühler Fe-CuNi
- Besonders geeignet für kleine Nestabstände
- Vorteilhaft einsetzbar für direkte und indirekte Anspritzung
- Düsenspitzen sind separat bestellbar

The proven HASCO hot runner nozzles multi-probe *Multi Shot* H 10325/... and H 10425/..., offer a selection of two, four or six gating points with a central melt supply with just a single control station. The calotte area is reduced by the use of reducing caps made of elastic and temperature-resistant special plastic (MurSeal®). This means that the plastic melt is only in the well rinsed calotte area which considerably speeds up material and colour change.

The thin nozzle tips permit very small gate diameters and the cleanest of tear-off at the plastic part.

Special Features

- Faster colour change
- Smaller gate diameters possible
- Clean tear-off appearance
- Installation of the nozzle in cold state
- For pin-point gating (2-, 4- or 6-fold) without nozzle marking
- Optimum temperature control by the charge of insulating material
- Precise temperature control by means of integrated thermocouple Fe-CuNi
- Particularly suitable for small center-to-center distances of cavities
- Advantageous applications for direct gating as well as gating onto subrunner
- Nozzle tips can be ordered separately

La technique des fameuses buses à canaux chauds HASCO, injection multiple *Multi Shot* H 10325/... et H 10425/... vous permet une injection par 2, 4 ou 6 points avec une distribution par un seul canal central et une régulation thermique mono-zone. La chambre préliminaire de calotte est réduite par les capuchons de réduction ont été fabriqué un plastique spécial (MurSeal®) élastique et résistant à la température. Ainsi, la masse fondue de plastique se trouve exclusivement dans la chambre préliminaire de calotte bien rincée, ce qui accélère considérablement le changement de couleur et de matériau.

Les pointes de busettes permettent d'injecter au travers de section de seuil très petites et des ruptures particulièrement propres sur la pièce de plastique.

Caractéristiques particulières

- Changement de couleur plus rapide
- Plus petites injections possibles
- Point de rupture propre
- Intégration des buses à froid
- Pour points d'injection (2, 4 ou 6 points) sans laisser de traces
- Gestion optimale de la température grâce à mise de la matière isolante
- Réglage exact de la température avec son thermocouple intégré Fe-CuNi
- Convient particulièrement aux petits écarts de réseau
- Utilisable avantageusement pour l'injection directe ou indirecte
- Possibilité de commander les pointes de buses individuellement



H10325 /..., H10425 /...

Multidüse

Multi nozzle

Buse multipoints



Die Mehrfachanschnittlösung für geringe Nestabstände und eine vereinfachte Werkzeugkonstruktion.

- Für hochfachige Werkzeuge
- Für geringe Teilgewichte, kleinste Anschnittdurchmesser und sauberste Abrisse

The multi-probe solution for closely-spaced cavities and a simplified mould design.

- For moulds with a large number of cavities
- For low part weights, minimal gate diameters and cleanest tear-off

La solution de point d'injection multiple pour les écarts de cavités étroites et une construction d'outils simplifiée.

- Pour les outils à empreinte multiple
- Pour les poids de pièces réduits, les diamètres de points d'injection les plus petits et les arrachements les plus propres

Bestell-Nr. Order No. Référence		H 10425 /2/... /4/...	/6/...	H 10325 /2/... /4/...	/6/...
Schussgewichte [g]	2				
Shot weights [g]	5				
	8				
Charges d'injection [g]	10				
	12				
	14				
	15				
	20	■			
	30			■	
	50	■			
	80			■	
	100		■		
	150				■
	200				
	400				
	600				
	800				
	1200				
	1500				
	1700				
	2000				
Formmassen leicht	PS	●	●	●	●
Moulding compounds easy	PE	●	●	●	●
facile	PP	●	●	●	●
Matières à mouler mittel	ABS	○	○	○	○
medium	ABS/PC				
moyen	PMMA	○	○	○	○
	PA				
	SAN	○	○	○	○
	CA	○	○	○	○
	ASA	○	○	○	○
	EVAC	●	●	●	●
	TPE	●	●	●	●
schwer	PC				
hard	PC*				
difficile	POM	○	○	○	○
	POM*				
	PPE				
	PPE*				
	PPS				
	PPS*				
	PSU				
	PSU*				
	PET				
	PET*				
	PBT				
	PBT*				
	PP*				
	PA*				
	SAN*				
Düsentemperatur		max. 280 °C			
Nozzle temperature					
Température de buse					

* = verstärkte Formmassen

reinforced moulding compounds
matières à mouler renforcées

● = leicht verarbeitbar
easy processable
transformation aisée

○ = mit Einschränkung verarbeitbar
(Rücksprache mit der Anwendungstechnik wird empfohlen)
processable within limits
(Please contact our application engineers)
transformation limité
(Contact avec le service technique conseillé)

Die Schussgewichts-Angaben sind Richtwerte, sie sind abhängig von den zu verarbeitenden Massen, dem Fließweg/Wanddickenverhältnis sowie weiteren Verarbeitungsparametern. Bei relativ hohen Spritzdrücken und ungünstigen Verarbeitungsbedingungen ist der nächst größere Düsentyp zu verwenden.

Für konkrete Anwendungsfälle kontaktieren Sie bitte die HASCO-Anwendungstechnik.

The shot weights given are approximate values only. They are depending on kind of resin to be processed, the flow path/wall thickness ratio as well as other processing parameter. With relatively high injection pressure and difficult processing conditions the next larger nozzle size has to be used.

Please contact the HASCO application engineers to verify specific cases.

Les données concernant les charges d'injection ne sont que des valeurs indicatives et dépendant des masses à traiter, du rapport écoulement/épaisseur des parois, de même que d'autres paramètres de traitement. Pour des pressions relativement élevées, veuillez choisir le type de buse immédiatement supérieur.

En cas d'applications concrètes, veuillez contacter le service d'application technique HASCO.

H10325 /...- H10425 /...

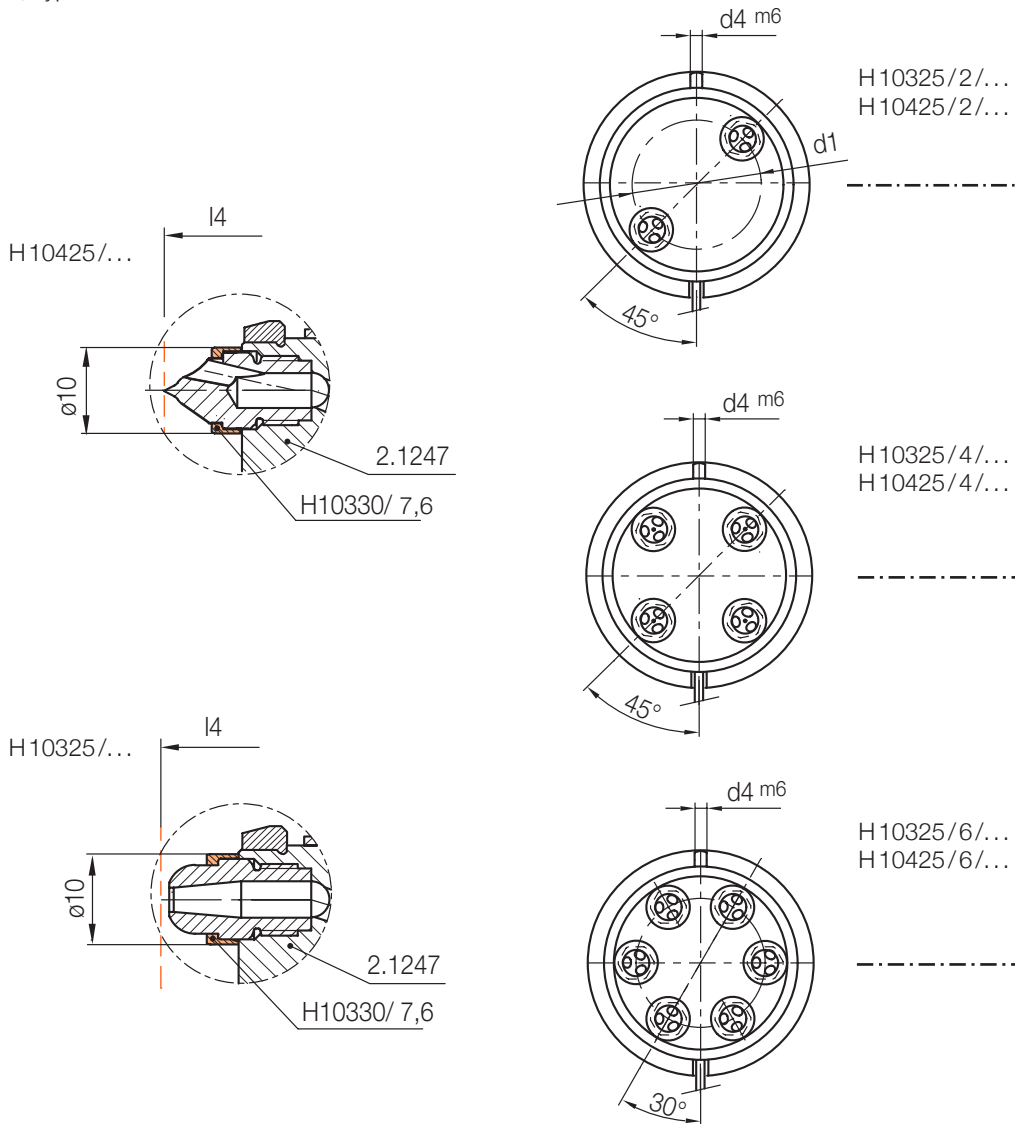
Multi Shot

Heißkanaldüse, Mehrfachanschnitt

Hot runner nozzle, multi probe

Buse à canal chaud, injection multiple

← +
 --- = Fe-CuNi, Type J

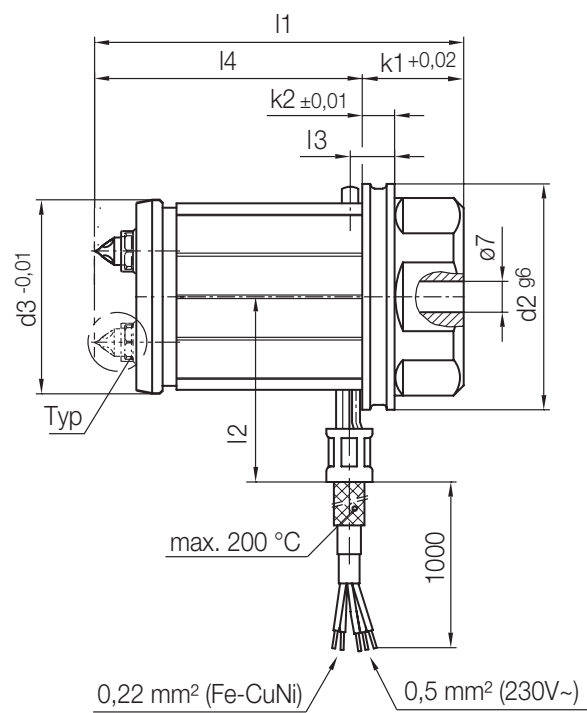


Bestell-Beispiel
 Ordering example
 Exemple de commande

H33405/1/20 x 63

1 2 3 4

1. Prod. Nr. (siehe Spitzenausführung)
 Product no. (see tip design)
 Code produit (ref. design de pointe)
2. Typ/Type/Type (n1)
3. Größe/Size/Taille (d1)
4. Länge/Length/Longueur (l1)



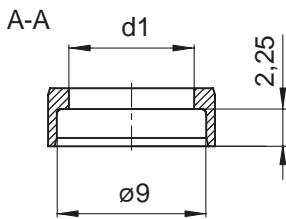
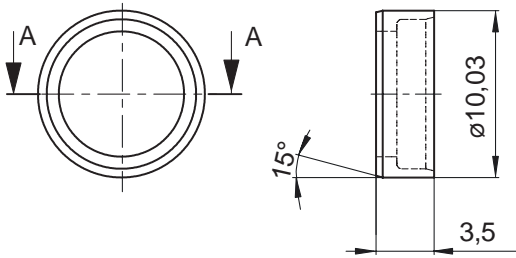
k2	k1	l4	l3	l2	d4	d3	d2	Typ	d1	l1	Nr./No.
5	21	54	7,5	46,5	3	36	45	2	20	75	.../2/20x75
		59		50		40	50		25	80	25x80
8	25	65	11	53	4	48	56	4	32	90	32x90
		70		61,5		56	67		40	95	40x95
5	21	54	7,5	46,5	3	36	45	4	20	75	.../4/20x75
		59		50		40	50		25	80	25x80
8	25	65	11	53	4	48	56	6	32	90	32x90
		70		61,5		56	67		40	95	40x95
		65		53		48	56		32	90	.../6/32x90
		70		61,5		56	67		40	95	40x95

H10330/...

Reduzierkappe
Reducing cap
Capuchon de réduction

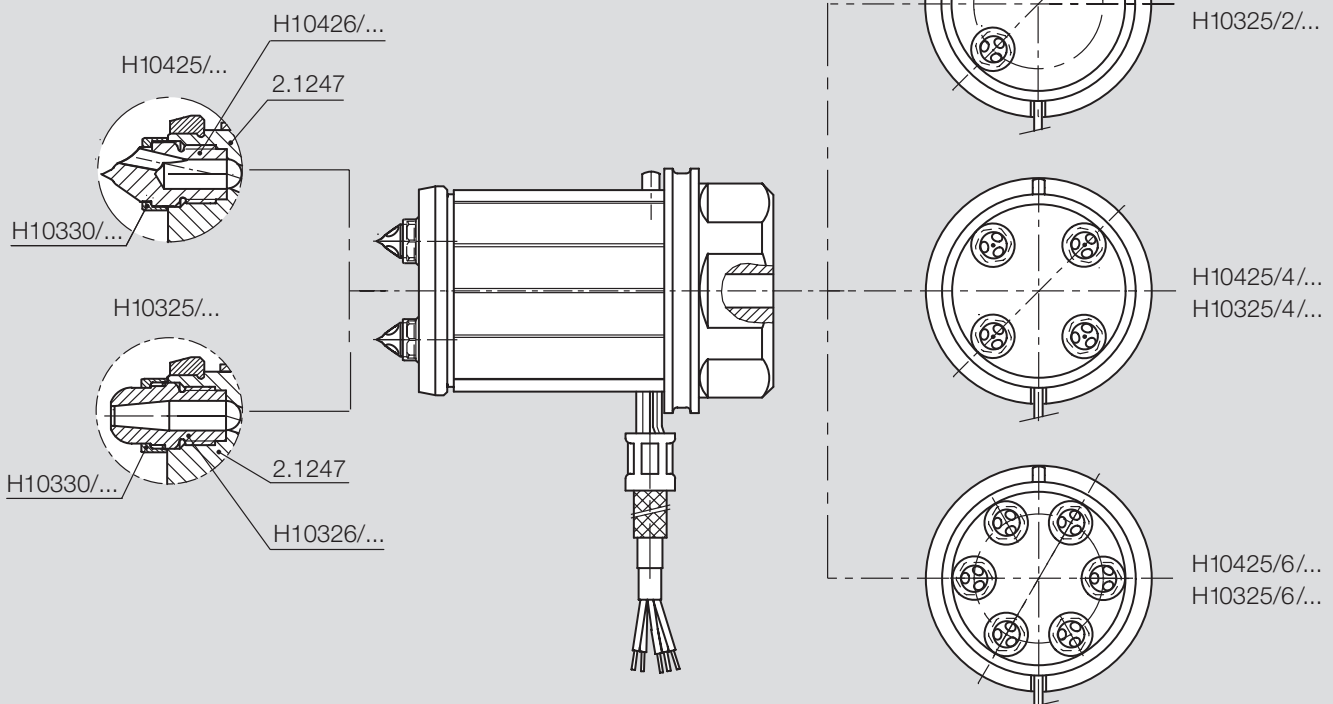
Mat.: Spezial Kunststoff (MurSeal®)
Special plastic (MurSeal®)
Plastique spécial (MurSeal®)

max. °C= 280



d1	Nr./No.
7,6	H10330/7,6

*Düsenübersicht
Nozzle overview
Vue de la buse*

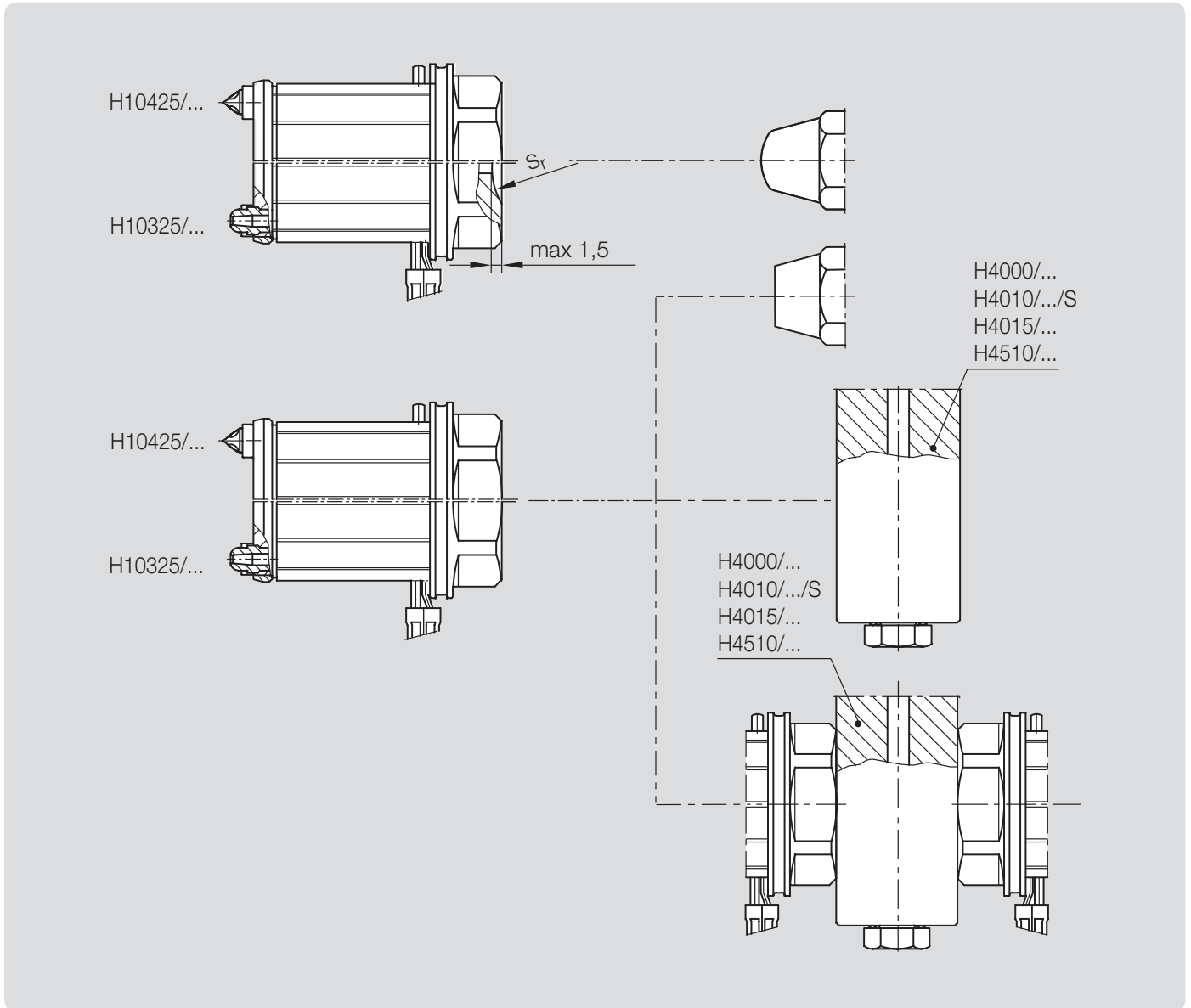


H10325 /..., H10425 /...

Einbaumöglichkeiten

Installation possibilities

Possibilités de montage



Leistung / Power / Puissance [Watt]

Watt	H 10325 /...; H 10425 /...
630	.../2/20x75
700	25x80
850	32x90
1000	40x95
630	.../4/20x75
700	25x80
850	32x90
1000	40x95
850	.../6/32x90
1000	40x95

H10325 /..., H10425 /...

Einbaumaße

Kabelaustritt und Zylinderstift 45° versetzt

Mounting dimensions

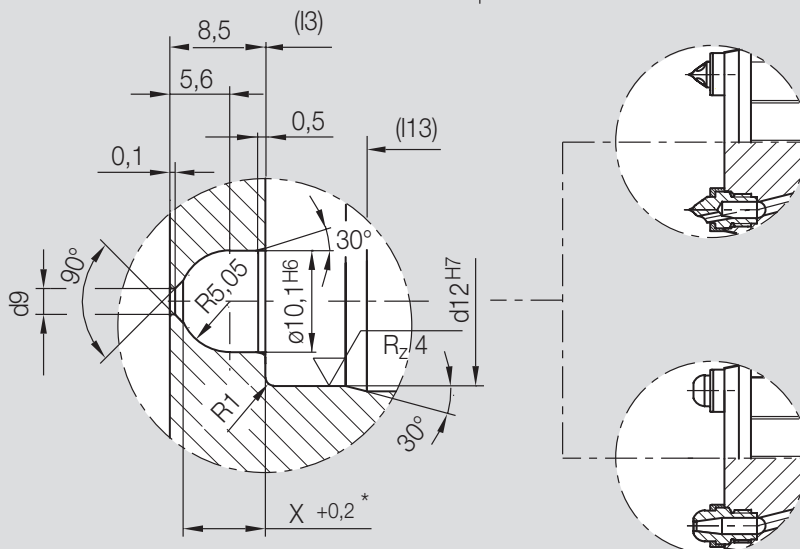
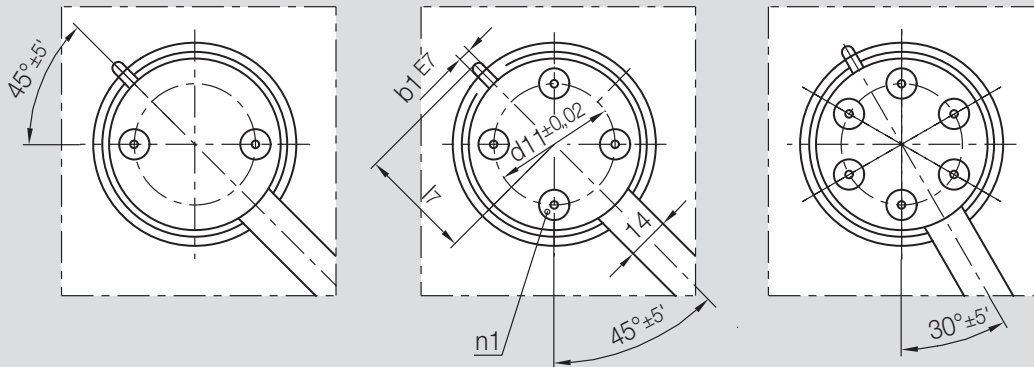
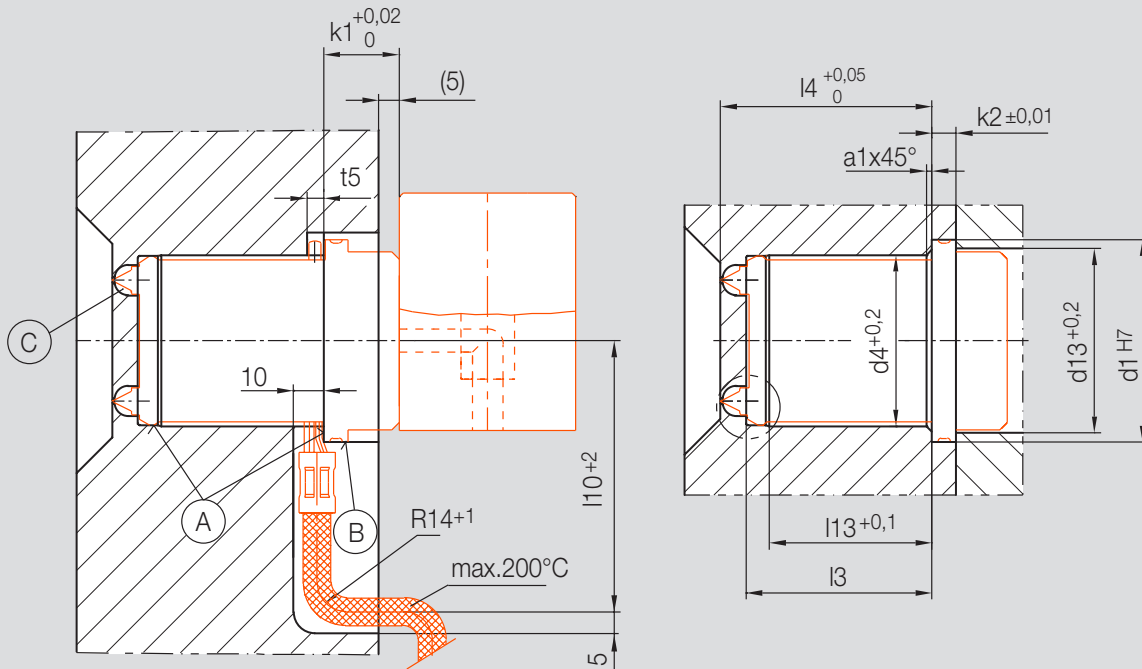
Cable outlet and dowel pin offset 45°

Cotes de montage

La sortie de câble et la goupille cylindrique doivent être décalées de 45°

Einbau mit Heißkanal H4000/...; H4010/...
 Mounting with manifold block H4000/...; H4010/...
 Montage avec canal chaud H4000/...; H4010/...

Einbau als Zentraldüse
 Mounting as central nozzle
 Montage en tant que buse centrale



Nr./No.	d9	Typ (n1)	a1	b1	d1	d4	d11	d12	d13	k2	k1	l10	l13	l3	l4	t5	l7
H10425/2/20x75	0,6–1,5	2	0,5	3	45	37	20	36	41,5	5	21	80	36,5	45,85	54,35	4,5	25
4/20x75		4															
H10325/2/20x75	1,5–2,5	2															
4/20x75		4															
H10425/2/25x80	0,6–1,5	2	0,75	3	50	41,5	25	40	46	5	21	80	40,5	50,85	59,35	4,5	27,5
4/25x80		4															
H10325/2/25x80	1,5–2,5	2															
4/25x80		4															
H10425/2/32x90	0,8–1,5	2	0,75	4	56	49,2	32	48	51	8	25	105	47,6	56,85	65,35	5,5	31
4/32x90		4															
6/32x90		6															
H10325/2/32x90	1,5–2,5	2															
4/32x90		4															
6/32x90		6															
H10425/2/40x95	1 –2,0	2	1	4	67	56,6	40	56	61	8	25	105	53,7	61,85	70,35	5,5	36,5
4/40x95		4															
6/40x95		6															
H10325/2/40x95	1,5–2,5	2															
4/40x95		4															
6/40x95		6															

Einbauhinweise

Die Düse darf bis auf die Bereiche „A“ und „B“ und der Reduzierkappe H10330/... mit dem Werkzeug keinen Kontakt haben. Die Kalotte „C“ füllt sich mit Kunststoff, der als Isolierung dient, wenn keine Reduzierkappe verwendet wird. Das Maß „l4“ muss aus Funktionsgründen eingehalten werden.

Der zulässige Spritzdruck der *Multi Shot* Heißkanaldüsen beträgt max. 1500 bar.

Mounting instructions

Apart from areas “A” and “B” and the reducing cap H10330/... the nozzle should not come into contact with the mould. The well “C” fills with plastic which acts as insulation, if no reducing cap is used. Measurement “l4” must be observed for functional purposes.

The max. permissible injection pressure of *Multi Shot* hot runner nozzles amounts to 1500 bar.

Conseils de montage

La buse ne doit pas entrer en contact avec le moule à l'exception des secteurs «A» et «B» et le capuchon d'étanchéité H10330/... La calotte «C» se remplit de masse d'injection qui sert alors d'isolant, si on n'utilise pas un capuchon de réduction. La cote «l4» doit être respectée pour des raisons de fonctionnement.

Les pressions maximum autorisées des buses à canal chaud *Multi Shot* admise à 1500 bar.

Beachten:

Bei Montage/Demontage der Düsen-spitzen sind folgende Werte zu beachten: H10326/... : Drehmoment = 10 Nm und Temperatur = 150 – 200°C.

H10426/... : Drehmoment = 18 Nm und Temperatur = 280°C.

Caution:

For assembly/dismantling of nozzle tips please consider the following values: H10326/... : Torque = 10 Nm and Temperature = 150 – 200°C.

H10426/... : Torque = 18 Nm and Temperature = 280°C.

Remarque:

Lors du montage/démontage de pointes de buses, il faut respecter: H10326/... : Couple de serrage = 10 Nm à une Température = 150 – 200°C.

H10426/... : Couple de serrage = 18 Nm à une Température = 280°C.

Axiale Wärmeausdehnung der Düsen

Die Kaltmaße der H10425/... wurden so ausgelegt, dass die Spitze bei einer Temperaturdifferenz von 200°C und den gegebenen Einbaumaßen bündig im Anschnitt stehen.

Jede Veränderung in der Spitzenposition hat Auswirkungen auf die Abrissoptik und muss mit der HASCO Anwendungstechnik abgestimmt werden.

Axial heat expansion of the nozzles

The dimensions of the nozzles H10425/... in cold condition are designed to guarantee a zero-tip position at a temperature difference of 200°C using the mounting dimensions.

Each change in the tip position will have an effect on the optical appearance of the gate vestige and has to be confirmed by the HASCO application engineering department.

Dilatation thermique de la buse

Les dimensions à froid de la H10425/... sont définies de telle manière que, lors d'un différentiel de température de 200°C et suivant les cotes d'implantation, la pointe de buse se positionne idéalement par rapport à la face avant de la plaque.

Chaque modification dans la position de la pointe de buse (vers l'avant ou l'arrière) influe sur la qualité de la rupture du point d'injection et doit être validée par le service technique HASCO.

HASCO[®]
hot runner



06 19 1 2 26

© by HASCO Hasenclever GmbH + Co KG
Postfach 1720, D-58467 Lüdenscheid
T +49 2351 957-0, F +49 2351 957-237
info@hasco.com, www.hasco.com

Technische Änderungen vorbehalten.
Bitte überprüfen Sie stets sämtliche Angaben anhand
unserer veröffentlichten Produktinformationen im Internet.

Subject to technical modifications.
Please always check all the data against the
product information we publish in the internet.

Sous réserve de modifications techniques.
Veuillez toujours vérifier toutes les données au moyen
de nos informations produits publiées sur Internet.