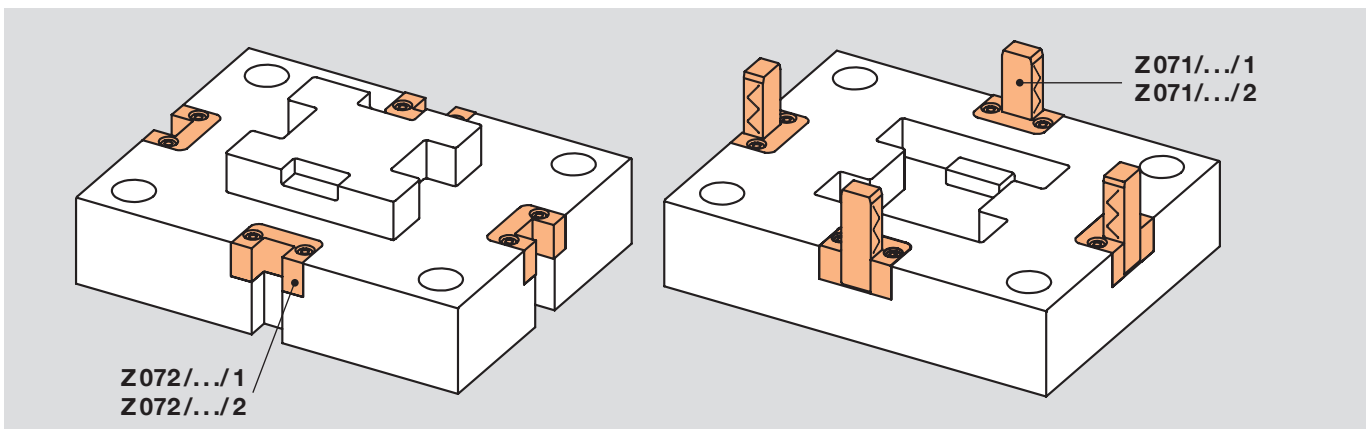
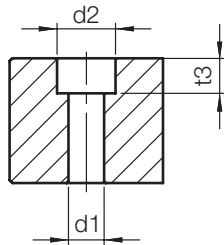
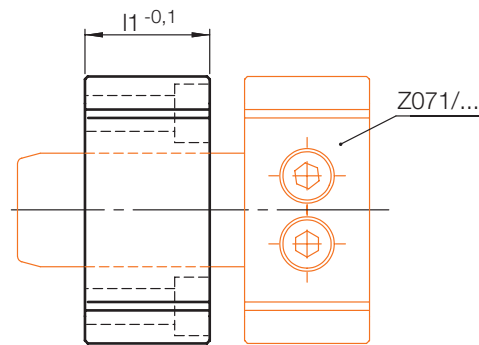
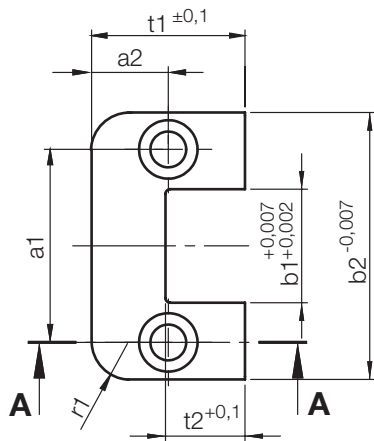
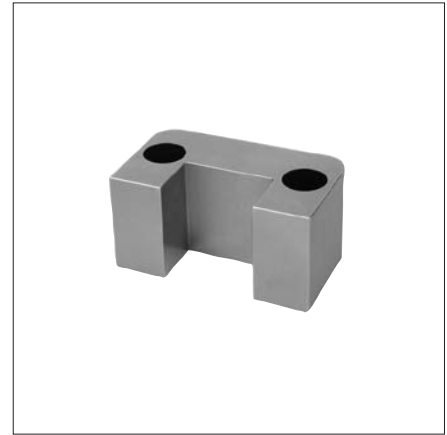


Z072/.../1

Führungsaufnahme
Guide retainer
Logement de guidage

Mat.: 1.2379/56 HRC+2

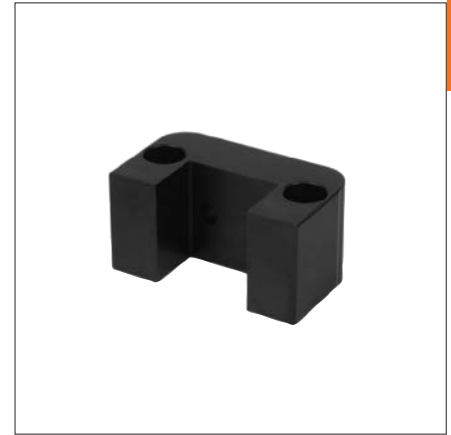


r1	t3	t2	t1	a2	a1	b2	d2	d1	b1	l1	Typ	Nr./No.
6	6,8	14	27	13,5	34	47	11	6,6	20	22	1	Z072/20x22 /1
8		15	30	15	39	52			25	27		25x27
	9	20	40	20	49	67	15	9	32	36		32x36
10	11	23	50	23	63	88	18	11	40	46		40x46
	13	25	55	27,5	75	100	20	14	50	56		50x56

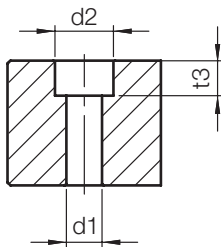
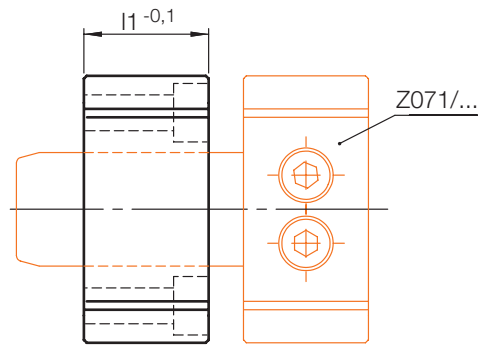
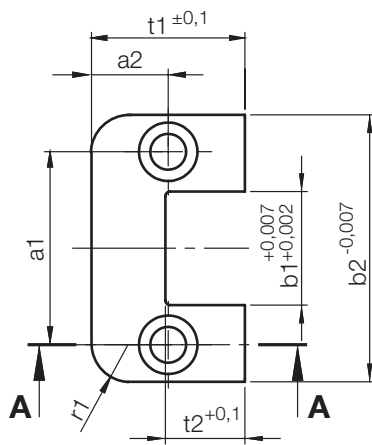
Z072/.../2

Führungsaufnahme, DLC
 Guide retainer, DLC
 Logement de guidage, DLC

Mat.: 1.2379/>70 HRC
 DLC beschichtet
 with DLC coating
 avec revêtement DLC



1



r1	t3	t2	t1	a2	a1	b2	d2	d1	b1	l1	Typ	Nr./No.
6	6,8	14	27	13,5	34	47	11	6,6	20	22	2	Z072/20x22 /2
8		15	30	15	39	52			25	27		25x27
	9	20	40	20	49	67	15	9	32	36		32x36
10	11	23	50	23	63	88	18	11	40	46		40x46
	13	25	55	27,5	75	100	20	14	50	56		50x56