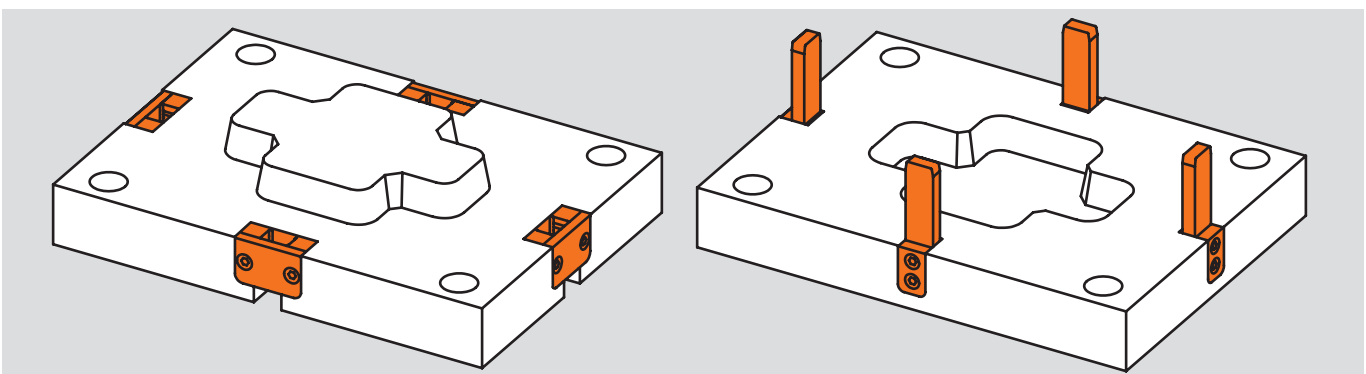
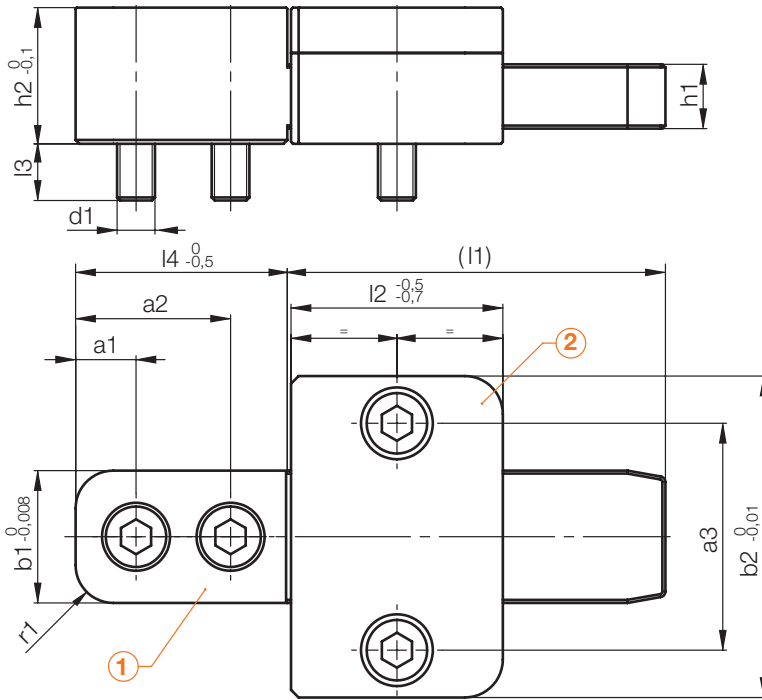


# Z073/...

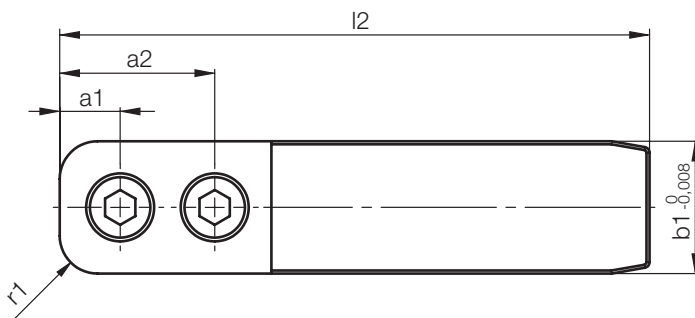
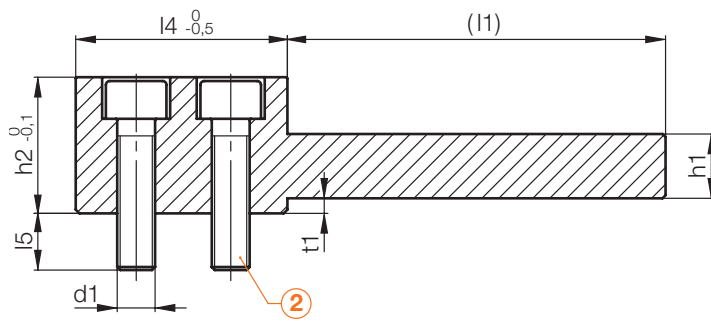
Linearnadelführungseinheit  
 Linear needle guide unit  
 Unité de guidage plat à rouleaux



n2	Pos. 2 Z0732/...	n1	Pos. 1 Z0731/...	r1	h2	a3	a2	a1	b2	h1	l4	l3	d1	b1	l2	l1	Nr. / No.
1	...12x27	1	...12x 25	4	22	29	20	7	45	9	27	9,8	M6	12	27	25	Z073/12x27x 25
			50													50	50
	17x36		17x 32	6	25	35	26	10	50		36	11,8		17	36	32	17x36x 32
			63													63	63
	25x46		25x 40	8	32	45	33	13	63	13	46	12	M8	25	46	40	25x46x 40
			80													80	80
	35x56		35x 50	10	36	60	41	16	85	17	56	15	M10	35	56	50	35x56x 50
			100													100	100
	45x66		45x 56		40	74	48	18	100		66	18	M12	45	66	56	45x66x 56
			112													112	112

# Z0731/...

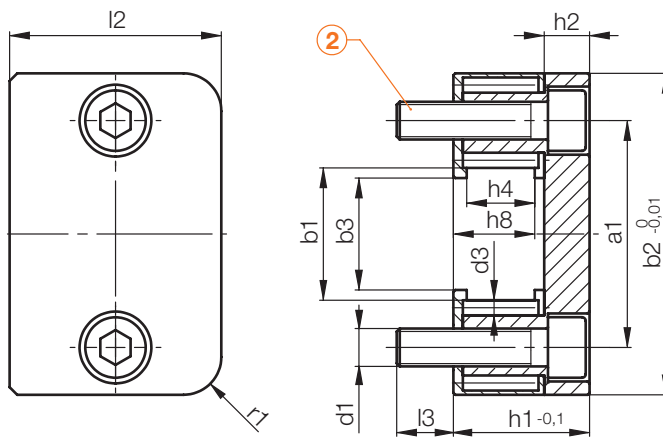
Rechteckführung  
 Square guide bar  
 Guidage rectangulaire



n2	Pos. 2	r2	r1	a2	a1	t1	h2	h1	l5	l4	l3	l2	d1	b1	l1	Nr. / No.
2	Z31/ 6x25	1	4	20	7	3	22	9	9,8	27	4	52	M6	12	25	Z0731/12x 25
												77			50	50
	30		6	26	10	3,5	25		11,8	36	5	68		17	32	17x 32
99												63			63	
86												25			40	25x 40
	8x35	1,5	8	33	13	4	32	13	12	46	6	126	M8	80	80	80
106												35		50	35x 50	
	10x40		10	41	16		36	17	15	56	7	156	M10	100	100	100
122												45		56	45x 56	
	12x45		48	19	4,5	40			18	66		178	M12	112	112	112

# Z0732/...

Linearnadelführung  
 Linear needle guide  
 Logement de guidage à rouleaux



n2	Pos. 2	r1	h8	h4	h2	h1	a1	b3	b2	l3	d1	b1	l2	Nr. / No
2	Z31/ 6x25	4	12,5	10	8	22	29	6,6	45	9,8	M6	12	27	Z0732/12x27
	30	6	13		10	25	35	11,6	50	11,8		17	36	17x36
	8x35	8	17,5	14	12	32	45	19,6	63	12	M8	25	46	25x46
	10x40	10	21,5	18		36	60	29,6	85	15	M10	35	56	35x56
	12x45		22		15	40	74	39,6	100	19	M12	45	66	45x66