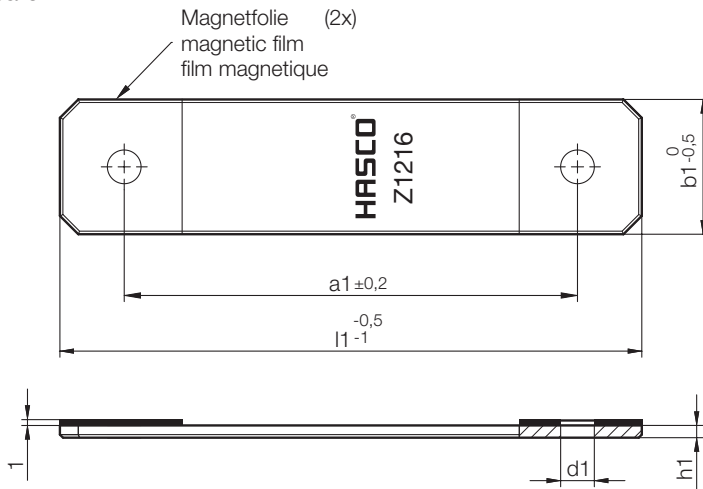


Z 1216 / ...

Auswerferabdeckung
Ejector cover
Couvercle d'éjection de batterie

Mat.: PC, transparent



h1	a1	d1	l1	b1	Nr. / No.		
3	74	5,5	95	22	Z 1216 / 95 x 22		
				27	95 x 27		
				36	95 x 36		
				46	95 x 46		
			100	27	Z 1216 / 100 x 27		
				36	100 x 36		
				46	100 x 46		
				156	Z 1216 / 156 x 46		
			124	5,5	156	46	Z 1216 / 156 x 46
						56	156 x 56
						76	156 x 76
						190	46
	56	190 x 56					
	76	190 x 76					
	156	5,5	190	46	Z 1216 / 190 x 46		
				56	190 x 56		
				76	190 x 76		
				196	46	Z 1216 / 196 x 46	
					56	196 x 56	
					76	196 x 76	
	176	5,5	218	46	Z 1216 / 218 x 46		
				56	218 x 56		
				76	218 x 76		
				96	218 x 96		
246				56	Z 1216 / 246 x 56		
				76	246 x 76		
	96	246 x 96					
	116	246 x 116					
206	5,5	246	56	Z 1216 / 246 x 56			
			76	246 x 76			
			96	246 x 96			
			116	246 x 116			
			296	56	Z 1216 / 296 x 56		
				76	296 x 76		
96	296 x 96						
116	296 x 116						
136	296 x 136						
248	5,5	296	56	Z 1216 / 296 x 56			
			76	296 x 76			
			96	296 x 96			
			116	296 x 116			
			136	296 x 136			
			298	6,5	346	56	Z 1216 / 346 x 56
						66	346 x 66
						76	346 x 76
						86	346 x 86
						96	346 x 96
116	346 x 116						
136	346 x 136						
156	346 x 156						

h1	a1	d1	l1	b1	Nr. / No.			
3	324	6,5	396	56	Z 1216 / 396 x 56			
				66	396 x 66			
				76	396 x 76			
				86	396 x 86			
				96	396 x 96			
				116	396 x 116			
				136	396 x 136			
				156	396 x 156			
				374	6,5	446	56	Z 1216 / 446 x 56
							66	446 x 66
							76	446 x 76
							86	446 x 86
							96	446 x 96
							116	446 x 116
				424	6,5	496	66	Z 1216 / 496 x 66
							76	496 x 76
							86	496 x 86
							96	496 x 96
	116	496 x 116						
	136	496 x 136						
	474	6,5	546	66	Z 1216 / 546 x 66			
				76	546 x 76			
				86	546 x 86			
				96	546 x 96			
				116	546 x 116			
				136	546 x 136			
	508	6,5	596	66	Z 1216 / 596 x 66			
				76	596 x 76			
				86	596 x 86			
				96	596 x 96			
				116	596 x 116			
				136	596 x 136			
				156	596 x 156			