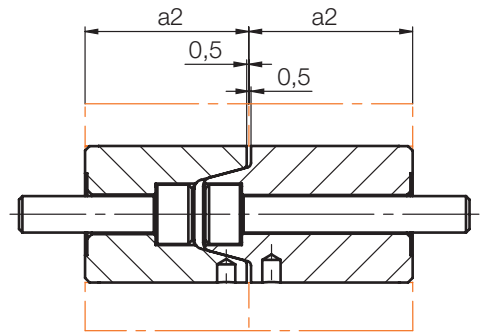
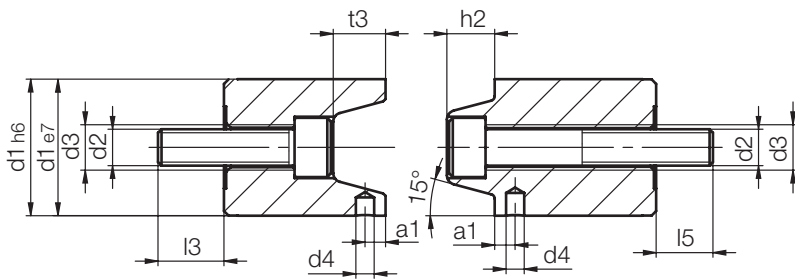


Z061/...

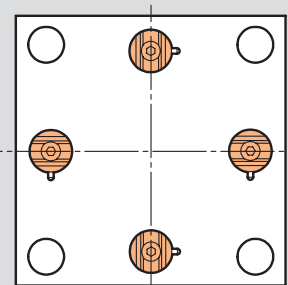
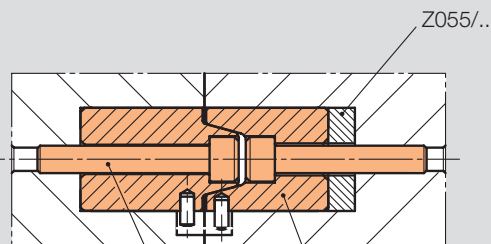
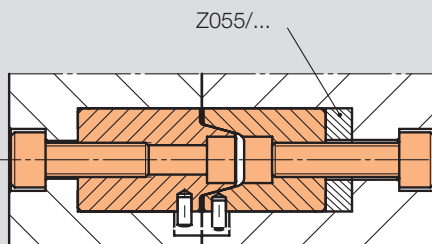
Zentriereinheit, rund
 Locating unit, round
 Unité de centrage trapèze, rond

Mat.: 1.2343/49 ± 2 HRC



Verschraubung Rückseite
 Screwed on from rear
 Vissage de l'arrière

Verschraubung Trennebene
 Screwed on from parting plane
 Vissage du plan de joint



h2	t3	a2	a1	l5	l3	d4	d3	d2	d1	Nr./No.
10,5	11,5	36	4,5	12,5	14,5	4	M 10	M 8	30	Z061/30
14,5	15,5	46	5,5	13,5	13,5	5			42	42
17,5	18,5	56	7,5	19,5	18,5	6	M 12	M 10	54	54
27,5	28,5	76		21,5	27,5	8	M 16	M 14	80	80