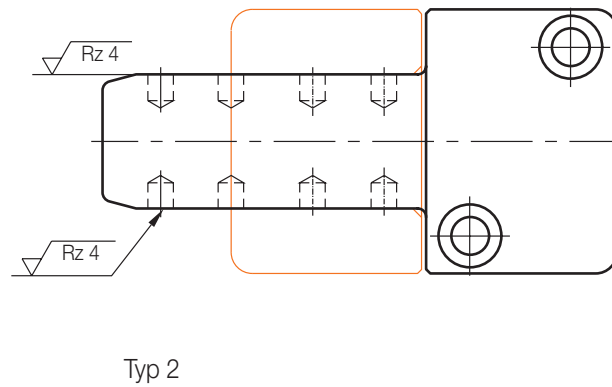
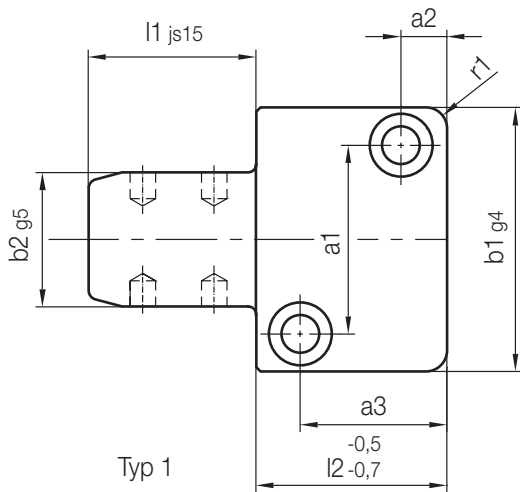
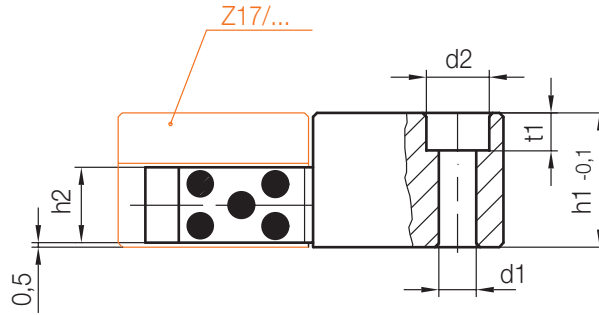
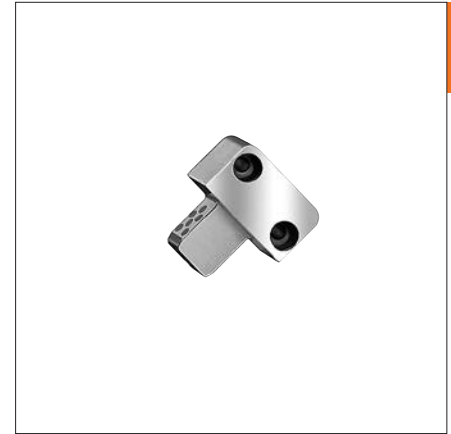


# Z07/...

Rechteckführung, selbstschmierend  
 Square guide bar, self-lubricating  
 Guidage rectangulaire, autolubrifiant

Mat.: 1.7131/580 + 40 HV 30  
 max. °C: 200

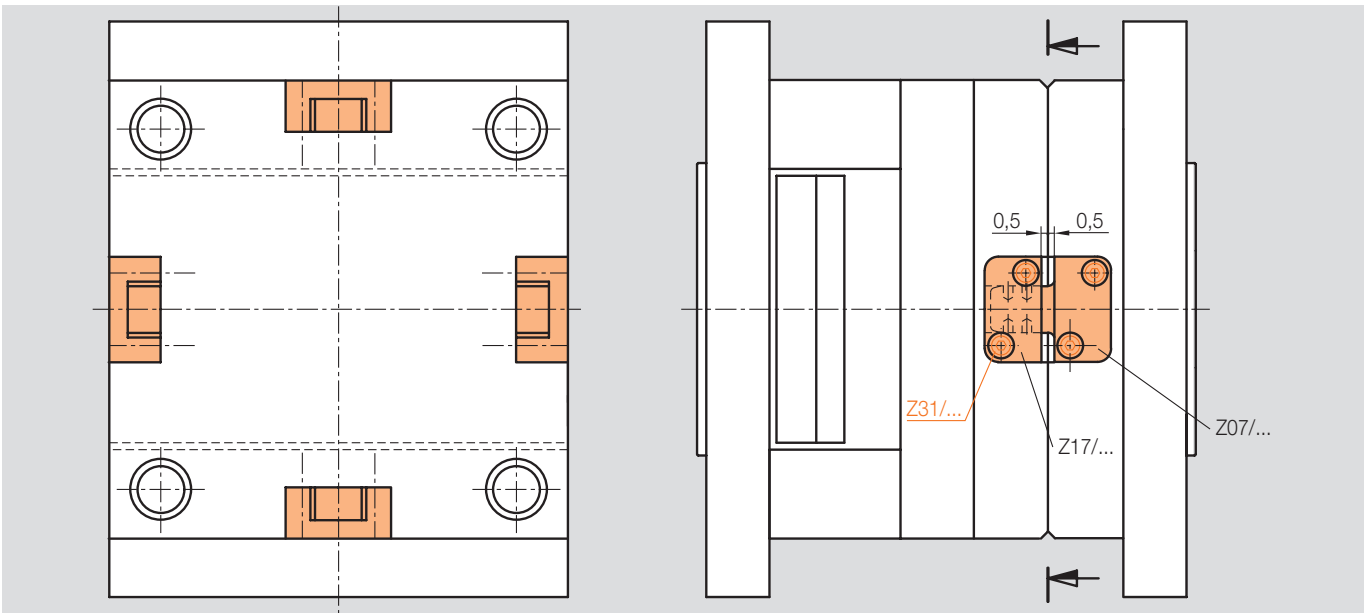
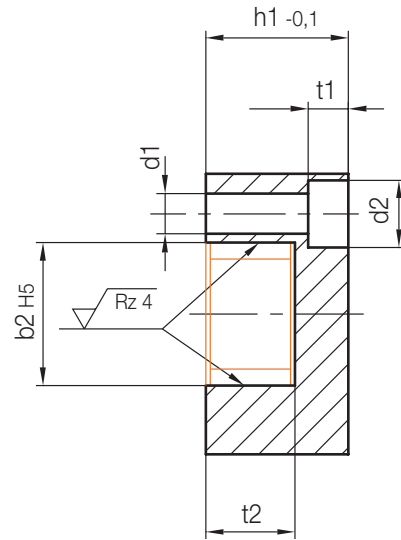
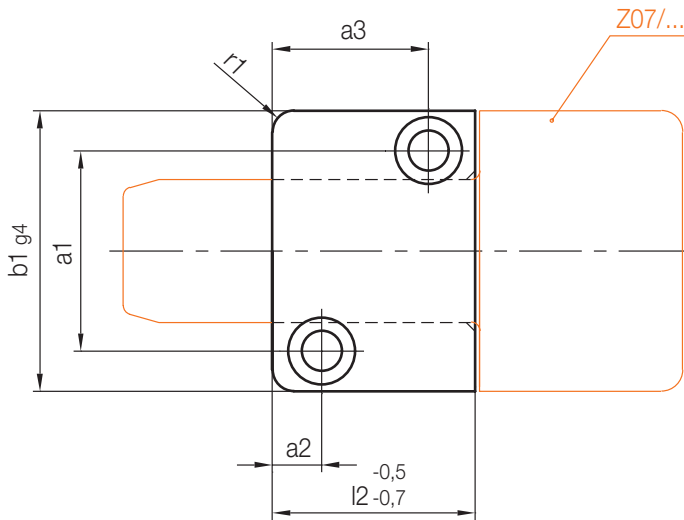
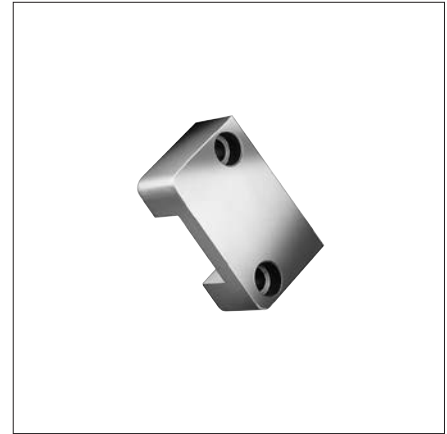


Typ	r1	h2	h1	t1	b1	a3	a2	a1	d2	d1	l2	b2	l1	Nr./No.
1	6	11	20	6,9	40	15	7	26	11	6,6	22	16	20	Z07/22x16x 20
40													40	
1	8	13	22	9	45	19	9	31	15	9	27	20	25	Z07/27x20x 25
50													50	
1	8	14	25	9	50	27	9	35	15	9	36	25	32	Z07/36x25x 32
2													63	63
1	10	19	32	9	63	35	11	45	18	11	46	32	40	Z07/46x32x 40
2													80	80
1	10	22	36	11	85	40	15	60	18	11	56	40	50	Z07/56x40x 50
2													100	100
1	10	24	40	13	100	48	18	74	20	14	66	50	56	Z07/66x50x 56
2													112	112

# Z17/...

Führungsaufnahme, eckig  
 Guide retainer, rectangular  
 Logement de guidage, carré

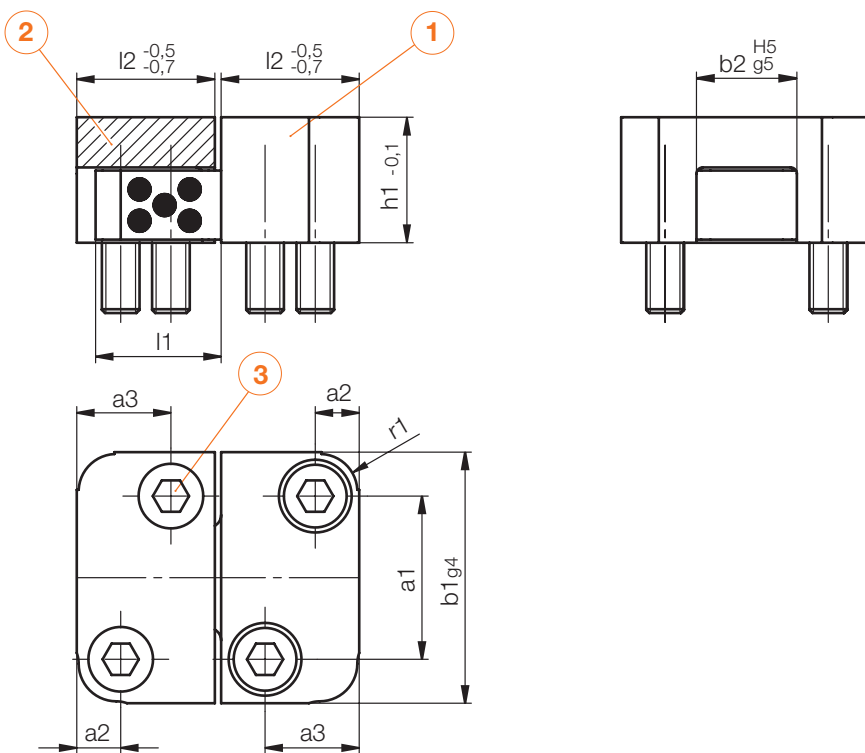
Mat.: 1.7131/700 + 60 HV 30



r1	h1	t2	t1	a3	a2	a1	b1	d2	d1	l2	b2	Nr./No.
6	20	12	6,2	15	7	26	40	10,3	6,3	22	16	Z17/22x16
	22	14		19		31	45				27	20
8	25	15	6,9	27	9	35	50	11	6,6	36	25	36x25
	32	20		9		35	11				45	63
10	36	23	11	40	15	60	85	18	11	56	40	56x40
	40	25		13		48	18				74	100

# Z0717/...

Rechteckführungseinheit  
 Rectangular guide unit  
 Unité de guidage rectangulaire



Pos 3 Z31/...	Pos 2 Z17/...	Pos 1 Z07/...	r1	a3	a2	a1	h1	b1	l2	b2	l1	Nr./No.
6x25	22x16	22x16x 20	6	15	7	26	20	40	22	16	20	Z0717/22x16x 20
		40									40	
	27x20	27x20x 25									19	31
6x30	36x25	36x25x 32	8	27	9	35	25	50	36	25	32	Z0717/36x25x 32
		63									63	
8x40	46x32	46x32x 40	10	35	11	45	32	63	46	32	40	Z0717/46x32x 40
		80									80	
10x45	56x40	56x40x 50	10	40	15	60	36	85	56	40	50	Z0717/56x40x 50
		100									100	
12x50	66x50	66x50x 56	10	48	18	74	40	100	66	50	56	Z0717/66x50x 56
		112									112	