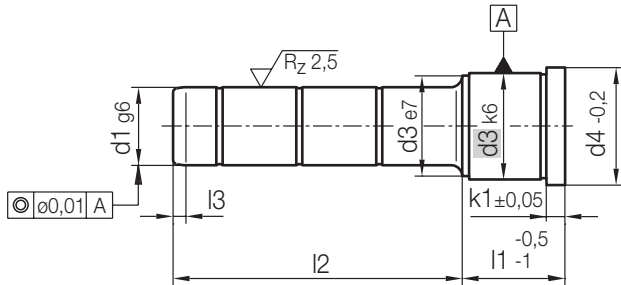
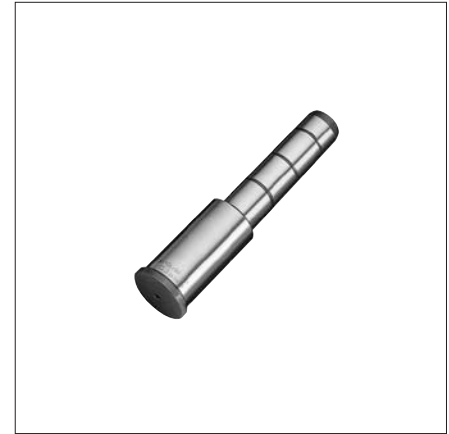


# Z03/...

Führungssäule, ohne Zentrieransatz  
 Guide pillar, flush location head  
 Colonne de guidage, sans plot de centrage

Mat.: ≈ 1.0401/690 + 70 HV 30  
 ≈ DIN 16761-B



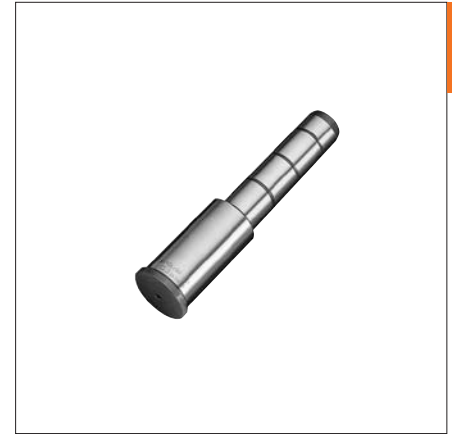
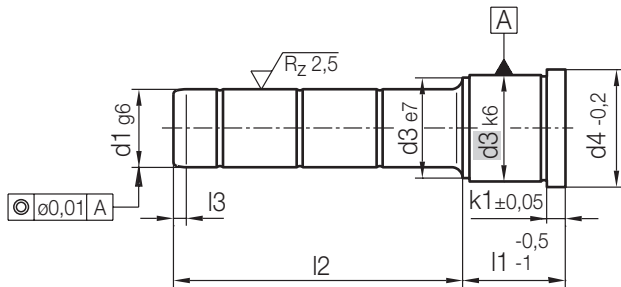
k1	l3	d4	d3	l1	d1	l2	Nr./No.	
3	4	16	14	9	9	20	Z03/ 9x 9x20	
						35	35	
						50	50	
						12	25	12x 9x25
						45	45	
						65	65	
				17	20	17x 9x20		
					30	30		
					22	25	22x 9x25	
					35	35		
					55	55		
					27	30	27x 9x30	
				36	50	50		
					45	45		
					46	30	46x 9x30	
					45	45		
					75	75		
					56	35	56x 9x35	
				66	60	60		
					45	66x 9x45		
					9	10	20	Z03/ 9x10x20
					35	35		
					50	50		
					12	25	12x10x25	
17	45	45						
	65	65						
	17	20	17x10x20					
	30	30						
	22	25	22x10x25					
	35	35						
27	55	55						
	30	27x10x30						
	50	50						
	36	25	36x10x25					
	45	45						
	46	30	46x10x30					
46	45	45						
	75	75						

k1	l3	d4	d3	l1	d1	l2	Nr./No.						
3	4	16	14	56	10	35	Z03/56x10x 35						
						60	60						
						45	66x10x 45						
						66	66						
						6	7	25	20	17	14	35	Z03/17x14x 35
						55	55						
6	7	25	20	17	14	75	75						
						95	95						
						22	20	22x14x 20					
						35	35						
						40	40						
						45	45						
				27	50	50							
					55	55							
					65	65							
					70	70							
					90	90							
					110	110							
6	7	25	20	27	14	20	27x14x 20						
						35	35						
						40	40						
						45	45						
						45	45						
						55	55						
				36	65	65							
					75	75							
					95	95							
					105	105							
					36	20	36x14x 20						
					35	35							
46	40	40											
	45	45											
	55	55											
	65	65											
	75	75											
	95	95											
46	7	25	20	46	14	20	46x14x 20						
						35	35						
						45	45						
						65	65						
						85	85						
						105	105						

# Z03/...

Führungssäule, ohne Zentrieransatz  
 Guide pillar, flush location head  
 Colonne de guidage, sans plot de centrage

Mat.: ≈ 1.0401/690 + 70 HV 30  
 ≈ DIN 16761-B



1

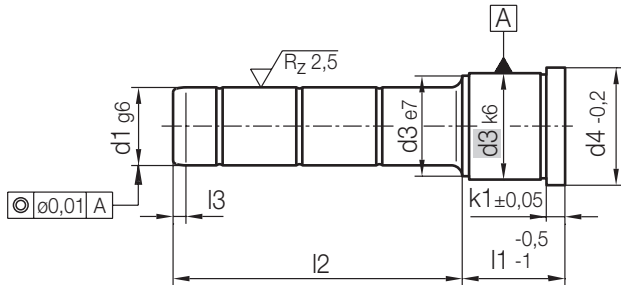
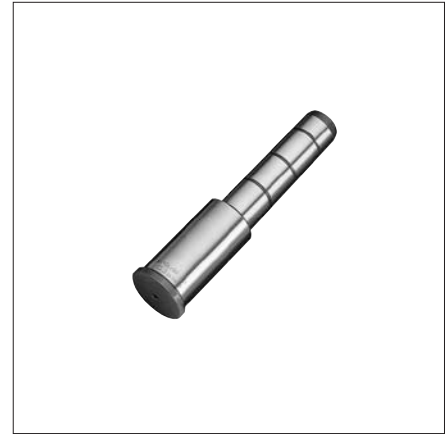
k1	l3	d4	d3	l1	d1	l2	Nr./No.	
6	7	25	20	56	14	20	Z03/ 56x14x 20	
						35	35	
						55	55	
						75	75	
						95	95	
						66	55	66x14x 55
							65	65
							95	95
						76	55	76x14x 55
							95	95
							95	95
						86	55	86x14x 55
				95	95			
				95	95			
				96	55	96x14x 55		
					95	95		
					95	95		
				116	75	116x14x 75		
					17	15	35	Z03/ 17x15x 35
							55	55
				75			75	
				95			95	
				22			20	22x15x 20
							35	35
					40	40		
					45	45		
					50	50		
					55	55		
					65	65		
					70	70		
					90	90		
					110	110		
				27	20	27x15x 20		
35	35							
40	40							
45	45							
55	55							
65	65							
85	85							
105	105							
36	20	36x15x 20						
	35	35						

k1	l3	d4	d3	l1	d1	l2	Nr./No.			
6	7	25	20	36	15	40	Z03/ 36x15x 40			
						45	45			
						55	55			
						65	65			
						75	75			
						46	20	46x15x 20		
							35	35		
							45	45		
						65	65	65		
							85	85		
							105	105		
						56	20	56x15x 20		
				35	35					
				55	55					
				75	75	75				
					95	95				
					95	95				
				66	55	66x15x 55				
					65	65				
					95	95				
				76	55	76x15x 55				
					95	95				
					95	95				
				86	55	86x15x 55				
					95	95				
					95	95				
				96	55	96x15x 55				
					95	95				
					95	95				
				116	75	116x15x 75				
					31	26	17	18	35	Z03/ 17x18x 35
							55	55		
				75			75			
95	95									
22	20	22x18x 20								
	35	35								
	40	40								
	45	45								
	50	50								
	55	55								
	60	60								
	65	65								

# Z03/...

Führungssäule, ohne Zentrieransatz  
 Guide pillar, flush location head  
 Colonne de guidage, sans plot de centrage

Mat.: ≈ 1.0401/690 + 70 HV 30  
 ≈ DIN 16761-B



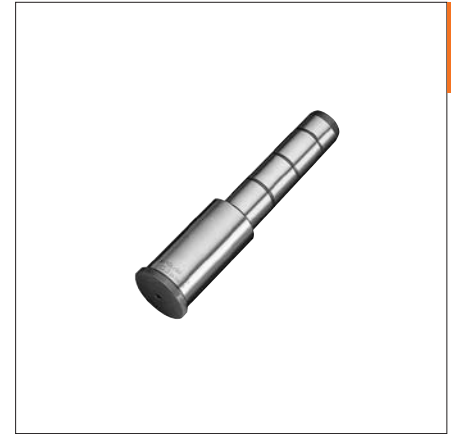
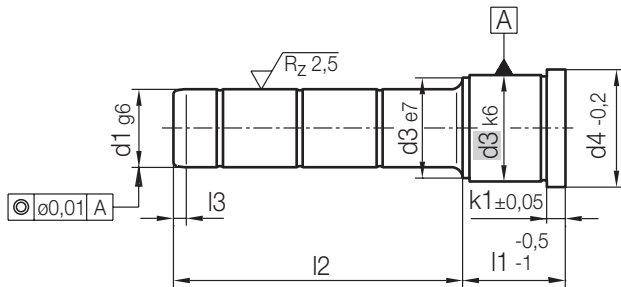
k1	l3	d4	d3	l1	d1	l2	Nr./No.
6	7	31	26	22	18	70	Z03/22x18x 70
						80	80
						85	85
						115	115
						20	27x18x 20
						35	35
						40	40
						45	45
						50	50
						55	55
						60	60
						65	65
						70	70
						80	80
						85	85
						105	105
						125	125
						155	155
				20	36x18x 20		
				35	35		
				40	40		
				45	45		
				50	50		
				55	55		
				60	60		
				65	65		
				70	70		
				75	75		
				80	80		
				95	95		
				115	115		
				135	135		
				155	155		
				20	46x18x 20		
				45	45		
				65	65		
85	85						
105	105						
135	135						

k1	l3	d4	d3	l1	d1	l2	Nr./No.	
6	7	31	26	46	18	165	Z03/ 46x18x165	
						56	20	56x18x 20
						35	35	
						55	55	
						75	75	
						95	95	
						66	55	66x18x 55
						75	75	
						95	95	
						76	55	76x18x 55
						75	75	
						95	95	
						86	55	86x18x 55
						75	75	
						95	95	
						96	55	96x18x 55
						95	95	
						116	115	116x18x115
				136	135	136x18x135		
				17	20	35	Z03/ 17x20x 35	
						55	55	
						75	75	
						95	95	
				22	20	20	22x20x 20	
						35	35	
						40	40	
						45	45	
						50	50	
						55	55	
						60	60	
						65	65	
						70	70	
						80	80	
						85	85	
						115	115	
						135	135	
		155	155					
27	20	20	27x20x 20					
		35	35					
		40	40					
		45	45					

# Z03/...

Führungssäule, ohne Zentrieransatz  
 Guide pillar, flush location head  
 Colonne de guidage, sans plot de centrage

Mat.: ≈ 1.0401/690 + 70 HV 30  
 ≈ DIN 16761-B



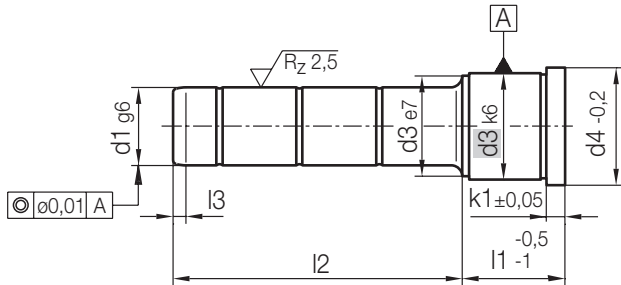
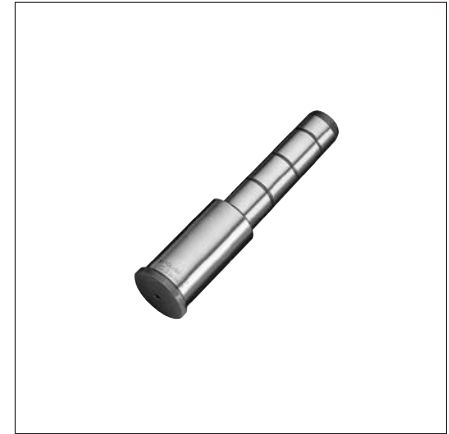
k1	l3	d4	d3	l1	d1	l2	Nr./No.
6	7	31	26	27	20	50	Z03/27x20x 50
						55	55
						60	60
						65	65
						70	70
						80	80
						85	85
						105	105
						125	125
						155	155
				36		20	36x20x 20
						35	35
						40	40
						45	45
						50	50
						55	55
						60	60
						65	65
						70	70
						75	75
						80	80
						95	95
						115	115
						135	135
						155	155
				46		20	46x20x 20
						45	45
						65	65
						85	85
						105	105
						135	135
						165	165
				56		20	56x20x 20
						35	35
						55	55
						75	75
						95	95
				66		55	66x20x 55
						75	75

k1	l3	d4	d3	l1	d1	l2	Nr./No.
6	7	31	26	66	20	95	Z03/ 66x20x 95
				76		55	76x20x 55
						75	75
						95	95
				86		55	86x20x 55
						75	75
						95	95
				96		55	96x20x 55
						95	95
				116		115	116x20x115
				136		135	136x20x135
		35	30	17	22	35	Z03/ 17x22x 35
						55	55
						75	75
				22		35	22x22x 35
						55	55
						75	75
						105	105
						130	130
				27		25	27x22x 25
						45	45
						50	50
						60	60
						65	65
						70	70
						80	80
						85	85
						105	105
						125	125
						165	165
				36		25	36x22x 25
						45	45
						50	50
						55	55
						60	60
						70	70
						75	75
						80	80
						95	95

# Z03/...

Führungssäule, ohne Zentrieransatz  
 Guide pillar, flush location head  
 Colonne de guidage, sans plot de centrage

Mat.: ≈ 1.0401/690 + 70 HV 30  
 ≈ DIN 16761-B



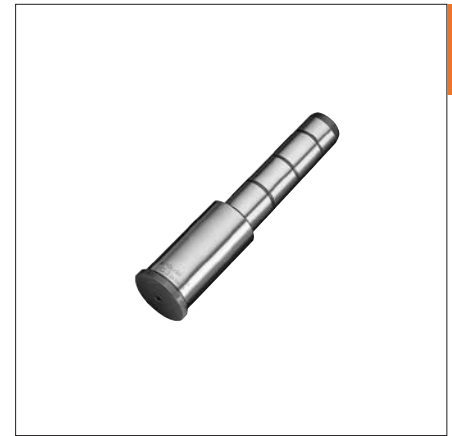
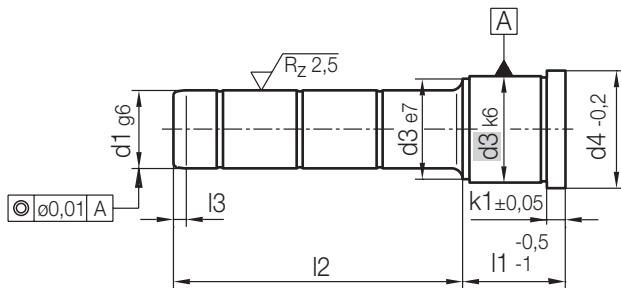
k1	l3	d4	d3	l1	d1	l2	Nr./No.	
6	7	35	30	36	22	115	Z03/36x22x115	
						135	135	
						165	165	
						195	195	
						46	25	46x22x 25
							45	45
							50	50
							60	60
							65	65
							70	70
							80	80
							85	85
				56	105	105		
					115	115		
					125	125		
					165	165		
					195	195		
					66	25	56x22x 25	
						45	45	
						55	55	
						75	75	
						95	95	
				115		115		
				165		165		
				195		195		
				76	55	66x22x 55		
					75	75		
					95	95		
					76	25	76x22x 25	
						45	45	
						55	55	
						75	75	
						95	95	
				115		115		
				86	55	86x22x 55		
					75	75		
					95	95		
					96	55	55	
				75		75		

k1	l3	d4	d3	l1	d1	l2	Nr./No.		
6	7	35	30	96	22	95	Z03/ 96x22x 95		
						115	115		
						135	135		
						155	155		
						116	75	116x22x 75	
							115	115	
							155	155	
							136	135	136x22x135
								156	156x22x155
							17	24	35
						55			55
						75		75	
				22	35	22x24x 35			
					55	55			
					75	75			
					105	105			
					130	130			
					27	25		27x24x 25	
						45		45	
						50	50		
				60		60			
				65		65			
				70		70			
				80		80			
				85		85			
				36	36	105	105		
						125	125		
						165	165		
						25	36x24x 25		
						45	45		
						50	50		
						55	55		
						60	60		
						70	70		
						75	75		
						80	80		
95	95								
115	115								
135	135								

# Z03/...

Führungssäule, ohne Zentrieransatz  
 Guide pillar, flush location head  
 Colonne de guidage, sans plot de centrage

Mat.: ≈ 1.0401/690 + 70 HV 30  
 ≈ DIN 16761-B



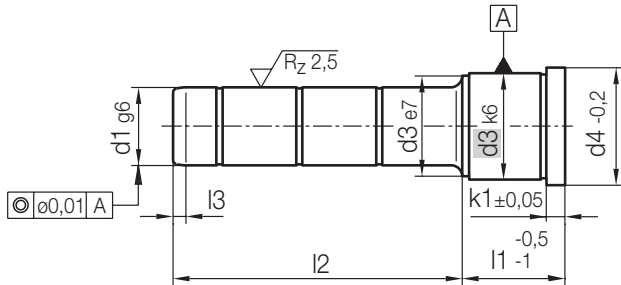
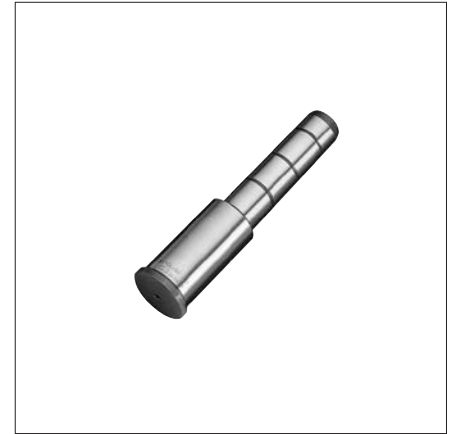
k1	l3	d4	d3	l1	d1	l2	Nr./No.	
6	7	35	30	36	24	165	Z03/36x24x165	
						195	195	
						25	46x24x 25	
						46	45	45
							50	50
							60	60
							65	65
							70	70
							80	80
							85	85
							105	105
						56	115	115
				125	125			
				165	165			
				195	195			
				66	25		56x24x 25	
					45		45	
					55		55	
					75		75	
					95		95	
					115		115	
					165		165	
					195		195	
				76	55	66x24x 55		
					75	75		
					95	95		
					86	25	76x24x 25	
						45	45	
						55	55	
						75	75	
						95	95	
				96	115	115		
					55	86x24x 55		
					75	75		
					95	95		
					115	115		

k1	l3	d4	d3	l1	d1	l2	Nr./No.					
6	7	35	30	96	24	135	Z03/ 96x24x135					
						155	155					
						75	116x24x 75					
						116	115	115				
							155	155				
							136	135	136x24x135			
							156	155	156x24x155			
							47	42	22	30	35	Z03/ 22x30x 35
											75	75
											130	130
											27	45
						65						65
				105	105							
				165	165							
				36	55	36x30x 55						
					75	75						
					95	95						
					46	115					115	
						155					155	
						45	46x30x 45					
						65	65					
						85	85					
				56	105	105						
					125	125						
					165	165						
					195	195						
					66	55	56x30x 55					
						75	75					
						95	95					
						115	115					
						135	135					
					66	175	175					
				55		66x30x 55						
				75		75						
				95		95						
				115		115						

# Z03/...

Führungssäule, ohne Zentrieransatz  
 Guide pillar, flush location head  
 Colonne de guidage, sans plot de centrage

Mat.: ≈ 1.0401/690 + 70 HV 30  
 ≈ DIN 16761-B



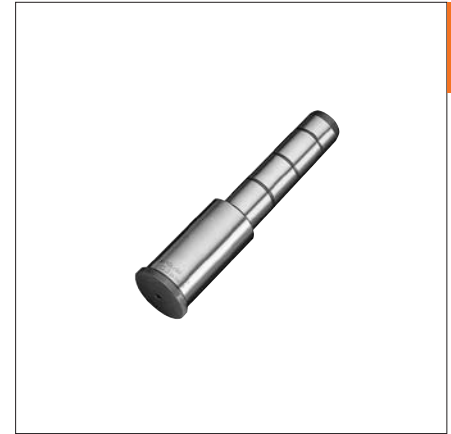
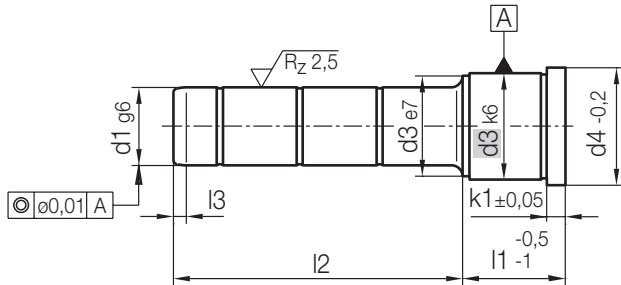
k1	l3	d4	d3	l1	d1	l2	Nr./No.	
6	7	47	42	66	30	195	Z03/ 66x30x195	
						76	76x30x 55	
						75	75	
						95	95	
						115	115	
						155	155	
						195	195	
						86	55	86x30x 55
							75	75
							95	95
							115	115
							155	155
				195	195			
				96	55	96x30x 55		
					75	75		
					95	95		
					115	115		
					155	155		
					195	195		
				116	75	116x30x 75		
					95	95		
					115	115		
					155	155		
				136	95	136x30x 95		
					115	115		
					155	155		
				156	115	156x30x115		
					155	155		
				176	135	176x30x135		
					175	175		
				196	155	196x30x155		
					195	195		
				22	32	35	Z03/ 22x32x 35	
						75	75	
						130	130	
				27		45	27x32x 45	
65	65							
105	105							
36		165	165					
		55	36x32x 55					

k1	l3	d4	d3	l1	d1	l2	Nr./No.	
6	7	47	42	36	32	75	Z03/36x32x 75	
						95	95	
						115	115	
						155	155	
						46	45	46x32x 45
							65	65
							85	85
							105	105
							125	125
							165	165
						56	55	56x32x 55
							75	75
				95	95			
				115	115			
				135	135			
				175	175			
				66	195	195		
					55	66x32x 55		
					75	75		
					95	95		
					115	115		
					135	135		
				76	175	175		
					195	195		
					55	76x32x 55		
					75	75		
					95	95		
					115	115		
				86	155	155		
					195	195		
					55	86x32x 55		
					75	75		
					95	95		
					115	115		
				96	155	155		
					195	195		
55	96x32x 55							
		75	75					
		95	95					

# Z03/...

Führungssäule, ohne Zentrieransatz  
 Guide pillar, flush location head  
 Colonne de guidage, sans plot de centrage

Mat.: ≈ 1.0401/690 + 70 HV 30  
 ≈ DIN 16761-B



k1	l3	d4	d3	l1	d1	l2	Nr./No.						
6	7	47	42	96	32	115	Z03/ 96x32x115						
						155	155						
						195	195						
						116	75	116x32x 75					
						95	95						
						115	115						
				136	95	136x32x 95							
						115	115						
						155	155						
						156	115	156x32x115					
						155	155						
						176	135	176x32x135					
				176	175	175	175						
						196	155	196x32x155					
						195	195						
						10	10	60	54	36	40	75	Z03/ 36x40x 75
												135	135
												46	95
56	75	56x40x 75											
115	115												
155	155												
66	75	66x40x 75											
		135	135										
		76	75	76x40x 75									
		115	115										
		175	175										
		86	75	86x40x 75									
96	75	96x40x 75											
		135	135										
		116	95	116x40x 95									
		115	115										
		155	155										
		195	195										
136	95	136x40x 95											

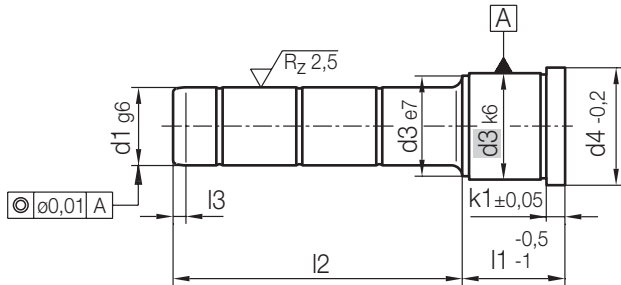
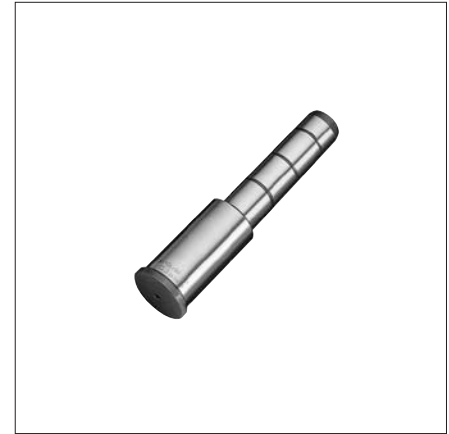
k1	l3	d4	d3	l1	d1	l2	Nr./No.	
10	10	60	54	136	40	115	Z03/136x40x115	
						135	135	
						215	215	
						156	115	156x40x115
						155	155	
						195	195	
				176	135	176x40x135		
						155	155	
						175	175	
						196	155	196x40x155
						195	195	
						235	235	
				36	42	75	Z03/ 36x42x 75	
						135	135	
						46	95	46x42x 95
						56	75	56x42x 75
						115	115	
						155	155	
66	75	66x42x 75						
		135	135					
		76	75	76x42x 75				
		115	115					
		175	175					
		86	75	86x42x 75				
96	75	96x42x 75						
		135	135					
		116	95	116x42x 95				
		115	115					
		135	135					
		195	195					
136	95	136x42x 95						
		115	115					
		135	135					
		195	195					
		215	215					



# Z03/...

Führungssäule, ohne Zentrieransatz  
 Guide pillar, flush location head  
 Colonne de guidage, sans plot de centrage

Mat.: ≈ 1.0401/690 + 70 HV 30  
 ≈ DIN 16761-B



k1	l3	d4	d3	l1	d1	l2	Nr./No.				
10	10	60	54	156	42	115	Z03/156x42x115				
						155	155				
						195	195				
						215	215				
						176	176x42x135				
						155	155				
						175	175				
						196	196x42x155				
						195	195				
						235	235				
						72	66	76	50	115	Z03/76x50x115
						135	135				
		155	155								
		175	175								
		195	195								
		96	96x50x115								
		155	155								
		175	175								
		195	195								
		116	116x50x135								
		155	155								
		175	175								
		195	195								
		136	136x50x135								
155	155										
175	175										
195	195										
156	156x50x155										
175	175										
195	195										
215	215										
196	196x50x175										
195	195										
215	215										
245	245										
246	246x50x195										
195	195										
215	215										
245	245										
76	52	115	Z03/76x52x115								

k1	l3	d4	d3	l1	d1	l2	Nr./No.
10	10	72	66	76	52	135	Z03/76x52x135
						155	155
						175	175
						195	195
						96	96x52x115
						115	115
						155	155
						175	175
						195	195
						116	116x52x135
						135	135
						155	155
						175	175
						195	195
						136	136x52x135
						135	135
						155	155
						175	175
						195	195
						156	156x52x155
						155	155
						175	175
						195	195
						196	196x52x175
175	175						
195	195						
215	215						
196	196x52x195						
175	175						
195	195						
215	215						
245	245						
246	246x52x195						
195	195						
215	215						
245	245						
20	86	80	96	60	115	Z03/96x60x115	
					116	116x60x135	
					136	136x60x135	
					156	156x60x155	
					196	196x60x175	
					246	246x60x195	
					195	195	
					195	195	