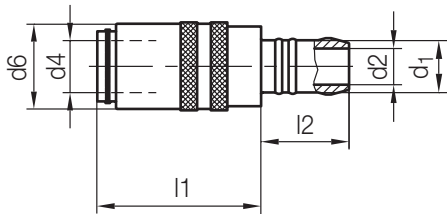


Z80/...

Schnellverschlusskupplung, mit Absperrventil
 Shut-off coupling, with valve
 Coupleur rapide, avec vanne d'arrêt

Mat.: 2.0401

Z802/...
 Z81/...
 Z810/...
 Z811/...
 Z83/...
 Z830/...
 Z831/...
 Z90/...



Z85/...
 Z850/...
 Z851/...
 Z852/...
 Z8525/...
 Z853/...
 Z854/...



Medium	max. C°
Luft/air/air	200
Öl/oil/huile	200
Wasser/water/eau	150

!
 Schlauchgrenzwerte können abweichen!
 Hose limits can differ!
 Les valeurs limites des tuyaux peuvent différer!



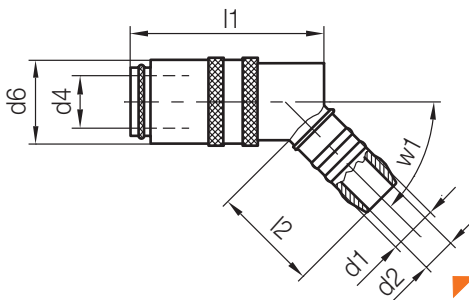
p [bar]	l2	l1	d6	d4	d2	d1	Nr./No.
25	13,5	21,5	10	5	3,5	5	Z80/ 5
	22	31	17	9	6	9	9
	25	37	22	13	9	13	13
	32	58	31	19	13	19	19

Z80/...x45

Schnellverschlusskupplung, mit Absperrventil, 45° abgewinkelt
 Shut-off coupling, with valve, 45° angled
 Coupleur rapide, avec vanne d'arrêt, coudé à 45°

Mat.: 2.0401

Z802/...
 Z81/...
 Z810/...
 Z811/...
 Z83/...
 Z830/...
 Z831/...
 Z90/...



Z85/...
 Z850/...
 Z851/...
 Z852/...
 Z8525/...
 Z853/...
 Z854/...



Medium	max. C°
Luft/air/air	200
Öl/oil/huile	200
Wasser/water/eau	150

!
 Schlauchgrenzwerte können abweichen!
 Hose limits can differ!
 Les valeurs limites des tuyaux peuvent différer!



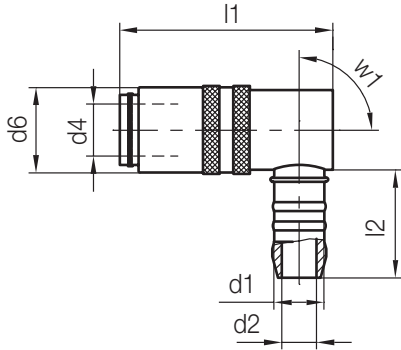
p [bar]	l2	l1	d6	d4	d2	d1	w1	Nr./No.
25	13,5	29,5	10	5	3,5	5	45°	Z80/ 5x45
	28	41	17	9	6	9		9
		51	22	13	9	13		13
	34	78	31	19	13	19		19

Z80 /...x90

Schnellverschlusskupplung, mit Absperrventil, 90° abgewinkelt
 Shut-off coupling, with valve, 90° angled
 Coupleur rapide, avec vanne d'arrêt, coudé à 90°

Mat.: 2.0401

Z802/...
 Z81/...
 Z810/...
 Z811/...
 Z83/...
 Z830/...
 Z831/...
 Z90/...



Z85/...
 Z850/...
 Z851/...
 Z852/...
 Z8525/...
 Z853/...
 Z854/...



Medium	max. C°
Luft/air/air	200
Öl/oil/huile	200
Wasser/water/eau	150



Schlauchgrenzwerte können abweichen!
 Hose limits can differ!
 Les valeurs limites des tuyaux peuvent différer!

p [bar]	l2	l1	d6	d4	d2	d1	w1	Nr./No.
25	13,5	29,5	10	5	3,5	5	90°	Z80/ 5x90
	24	41	17	9	6	9		9
	28	51	22	13	9	13		13
	34	78	31	19	13	19		19