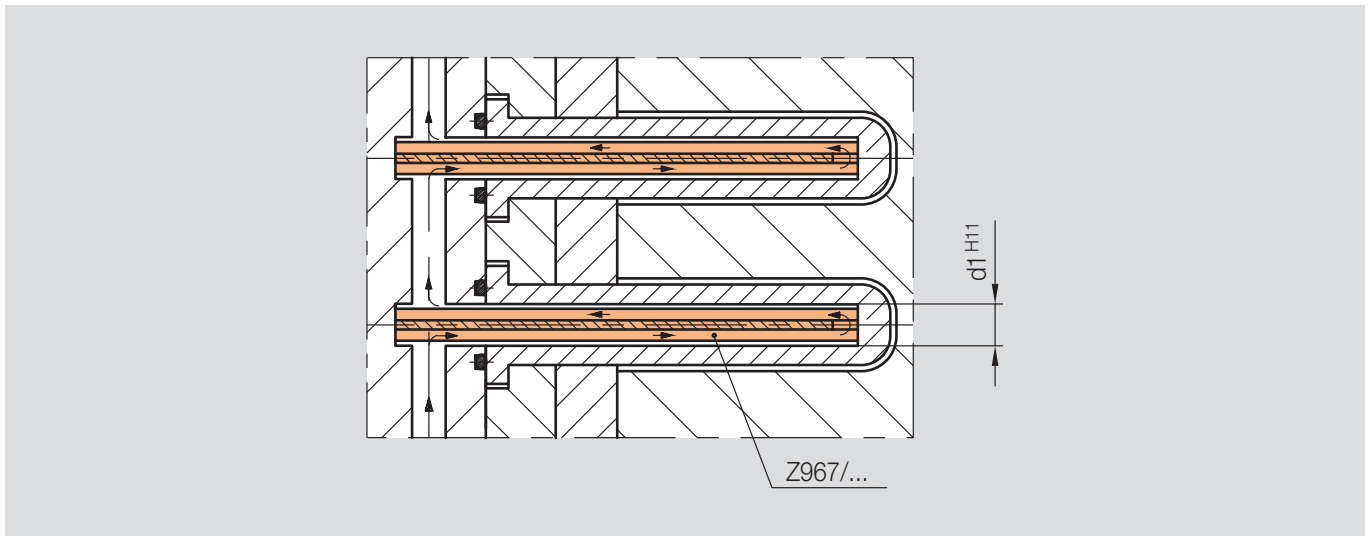
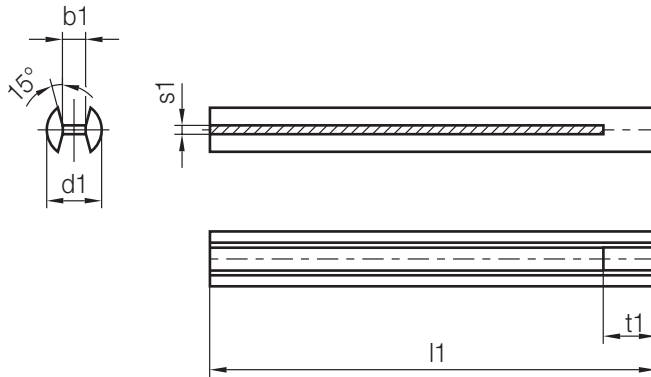
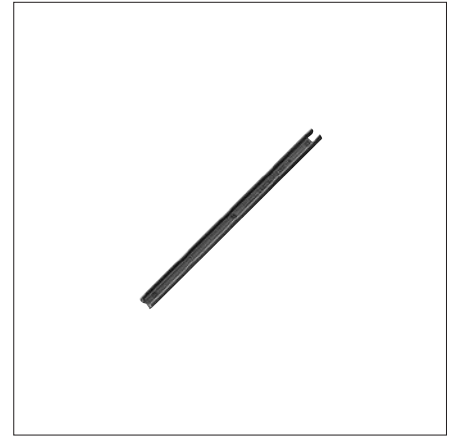


# Z967/...

Umlenkern, für Kernkühlung  
 Baffle core, for core cooling  
 Noyau de déviation, pour refroidissement de noyau

Mat.: PA, GFK  
 max. °C: 135



t1	s1	b1	d1	l1	Nr./No.
3	1	2,5	6	160	Z967/ 6x160
4		3,5	8		8x160
5		4,5	10		10x160