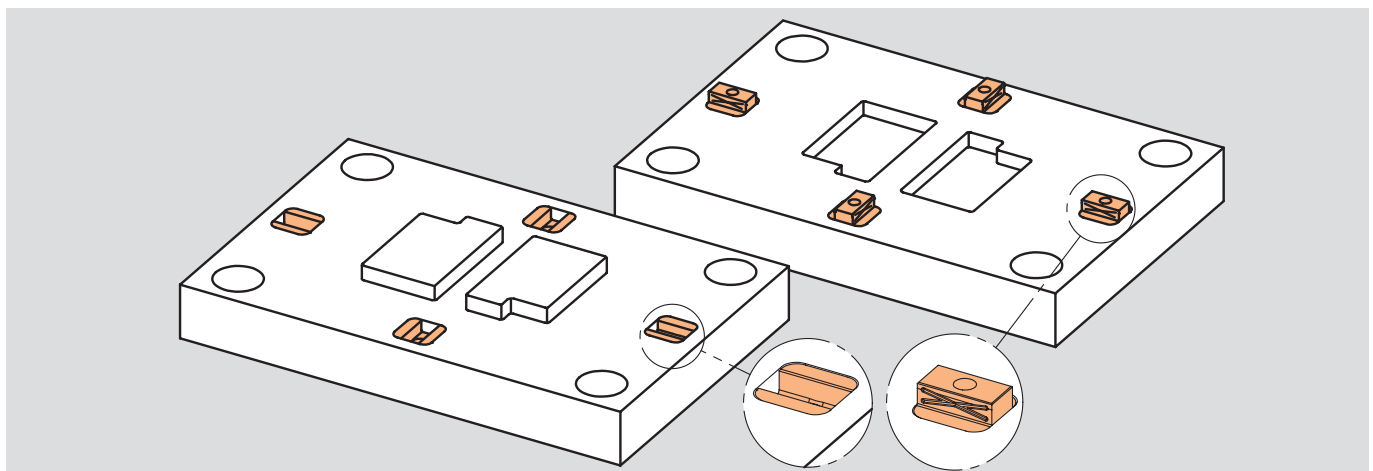
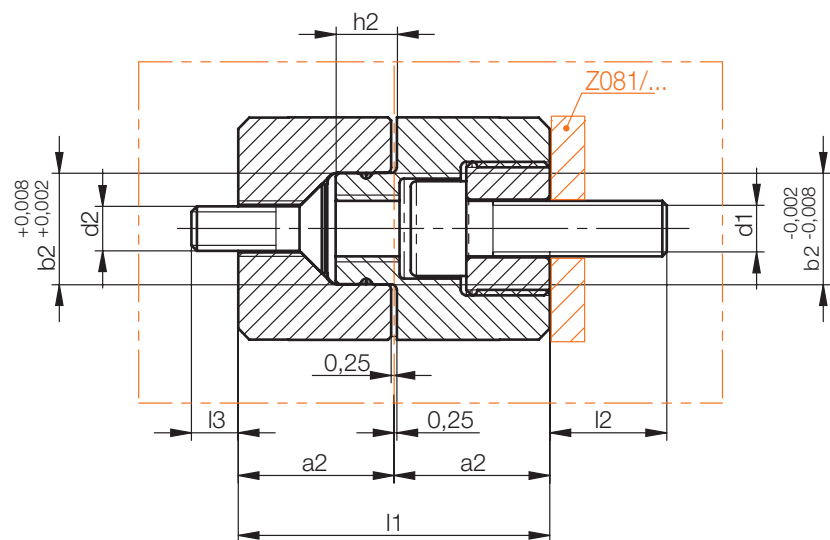
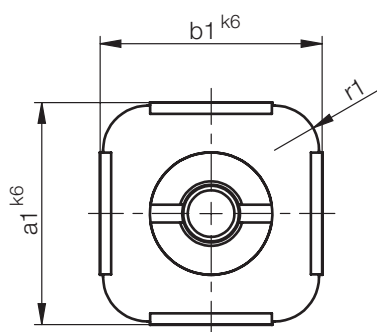
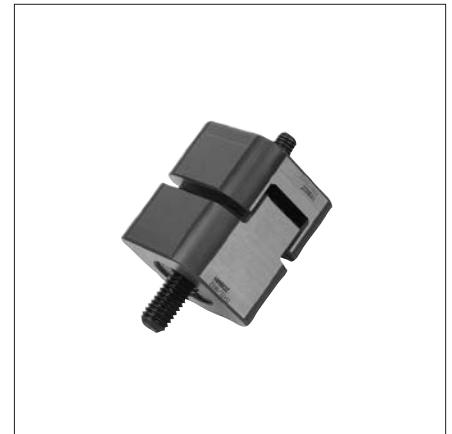


Z080/...

Zentriereinheit, eckig
 Locating unit, rectangular
 Unité de centrage prismatique, carré

Mat.: 1.2343 / 53HRC

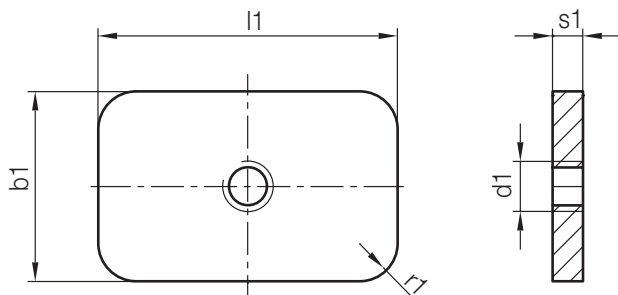


r1	h2	a2	b2	l3	l2	l1	d2	d1	a1	b1	Nr./No.
4	5,5	14	10	4	10	28	M4	M5	20	20	Z080/20x20
5	7,5	16	12	8	13	32	M5	M6	25	25	25x25
6	9,5	18	16	12	15	36	M6	M8	32	32	32x32
	11,5	22,5	20	10	17	45	M8	M10	40	40	40x40

Z081/...

Distanzscheibe
 Spacer disc
 Rondelle de réglage

Mat.: 1.2842/53 ± 1 HRC



r1	d1	b1	l1	s1	Nr./No.		
5	M6	20	20	3	Z081/ 20x 20x 3		
				3,1	3,1		
				3,2	3,2		
			40	3	40x 3		
				3,05	3,05		
				3,1	3,1		
		6	M8	25	25	3	Z081/ 25x 25x 3
						3,1	3,1
						3,2	3,2
40	3			40x 3			
	3,1			3,1			
	3,2			3,2			

r1	d1	b1	l1	s1	Nr./No.	
7	M10	32	32	3	Z081/ 32x 32x 3	
				3,1	3,1	
				3,2	3,2	
			50	3	50x 3	
				3,1	3,1	
				3,2	3,2	
		M12	40	40	3,05	Z081/ 40x 40x 3,05
					3,1	3,1
					3,2	3,2