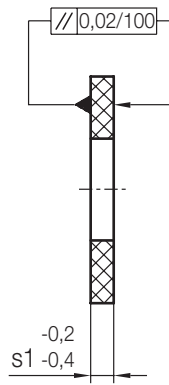
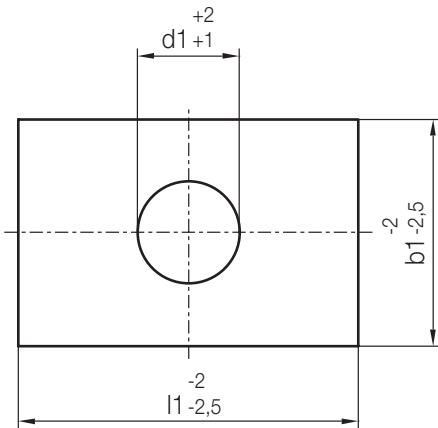
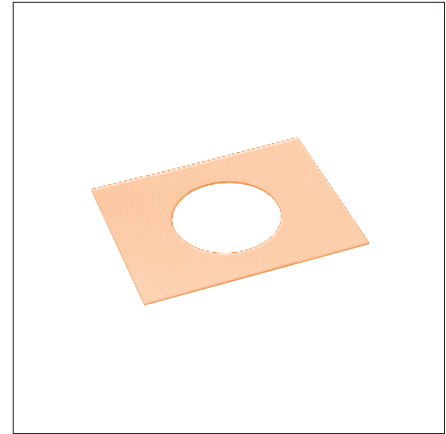


Z 1213/...

Wärmeisolerplatte, eckig, mit Zentrierflanschbohrung
 Thermal insulating sheet, rectangular, with hole
 Plaque isolante, carré, avec perçage pour rondelle de centrage

Mat.: Kunstharz/Glasfaser
 Synthetic resin/glass fibre
 Résine synth./fibre de verre

max. 230°C
 $\lambda = 0,17 \text{ W/mK}$



Sicherheitsdatenblatt
 Safety data sheet
 Fiche de données de sécurité

b1	l1	s1	d1	Nr./No.
095	095	5	22	Z 1213/095 x 095 x 5 x 22
100	130			100 x 130
156	156		90	Z 1213/156 x 156 x 5 x 90
	196			196
	246			246
	296			296
	346			346
	396			396
	190	246		
296				296
196	196			Z 1213/196 x 196 x 5 x 90
	246			246
	296	7		Z 1213/196 x 296 x 7 x 90
	346			346
	396			396
	446			446
	496			496
	546			546
206	156			Z 1213/206 x 156 x 7 x 90
	196			196
218	246			Z 1213/218 x 246 x 7 x 90
	296			296
	396			396
246	246			Z 1213/246 x 246 x 7 x 90
	296			296
	346			346
	396			396
	446			446
	496	8,5		Z 1213/246 x 496 x 8,5 x 90

b1	l1	s1	d1	Nr./No.
246	546	8,5	90	Z 1213/246 x 546 x 8,5 x 90
	596			596
254	246			Z 1213/254 x 246 x 8,5 x 90
276	246			Z 1213/276 x 246 x 8,5 x 90
	296			296
296	296			Z 1213/296 x 296 x 8,5 x 90
	346			346
	396			396
	446			446
	496			496
346	346			Z 1213/346 x 346 x 8,5 x 90
	396			396
	446			446
	496			496
	546			546
	596			596
	646			646
	696			696
396	396			Z 1213/396 x 396 x 8,5 x 90
	446			446
	496			496
	546			546
	596			596
	646			646
	696			696

