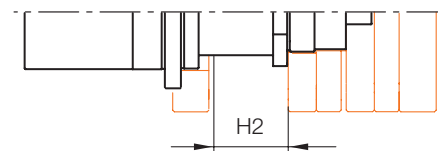
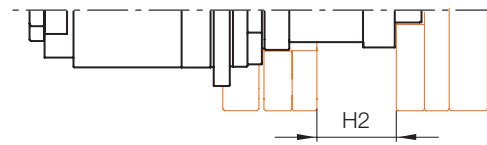
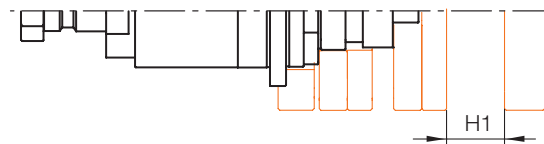
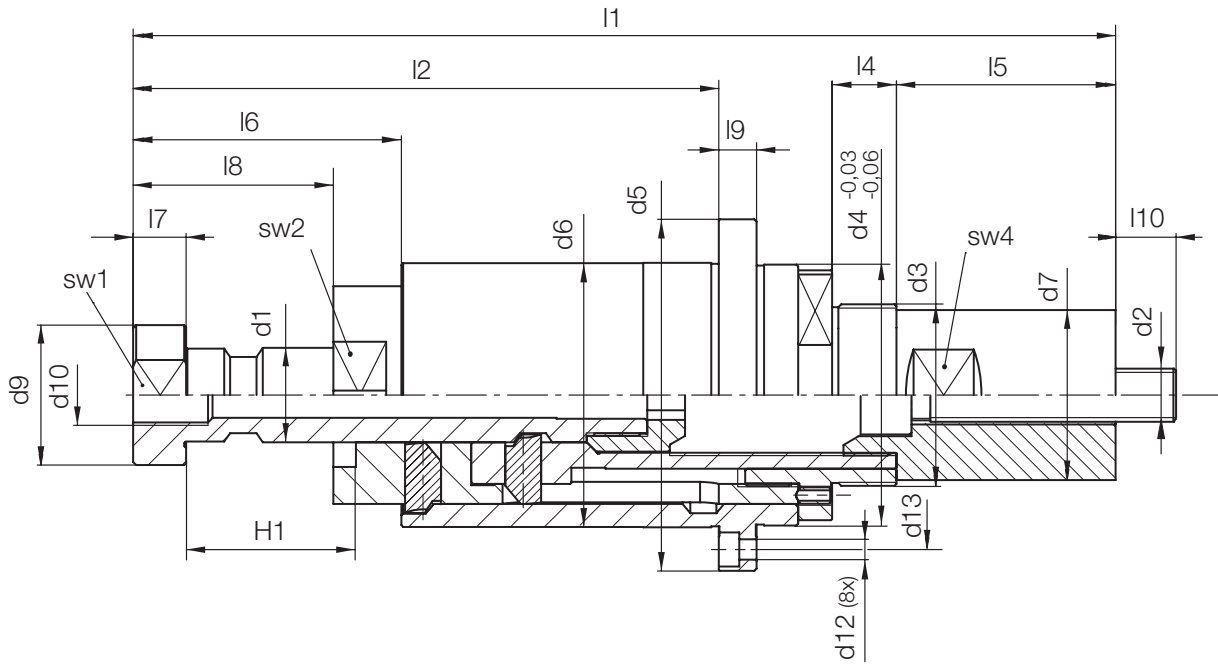


Z 1692 / ...

Zweistufenauswerfer, DLC, zentral, Einzelhub
 Two stage ejector, DLC, central mounting, delayed rear movement
 Éjecteur bi-étagé, DLC, centré, mono-course



H = Hub/Stroke/Course

SW 4	SW 2	SW 1	l10	l9	l8	l7	l6	l5	l4	l2	l1	d13	d12	d10	d9	d7	d6	d5	d4	d3	d2	H2	d1	H1	Nr./No.
38	50,2	32	16	10	53	14	71	58	17	155	260	81	5,4	M16	37	45	70	93	69	M48x1,5	M14x1	4-45	25	4-45	Z1692/25x45
46	60,2	41	25	12	68	15	89	80	17	198	325	95	6,4	M16	46	55	82	110	80	M58x1,5	M18x1	5-60	32	6-60	32x60
65	80,2	50	24	14	90	18	116	152	22	258	471	123	8,5	M24	56	73	108	140	106	M76x1,5	M24x1,5	6-80	40	8-80	40x80

Firma/Company/Société: _____

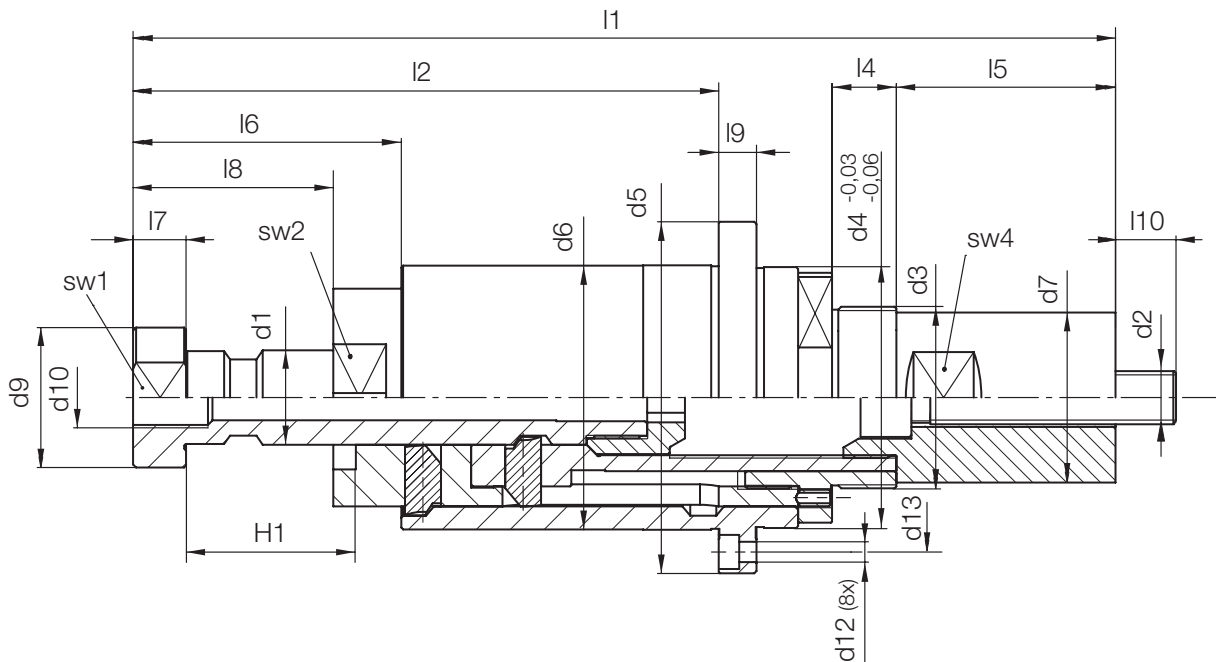
Zuständig/Contact/Responsable: _____

Tel.: _____ Fax: _____ Datum/Date: _____

Bestellung/Order/Commande Nr./No.: _____ Anfrage/Quotation/Demande

Z1692/.../S

Zweistufenauswerfer, DLC, zentral, Einzelhub
 Two stage ejector, DLC, central mounting, delayed rear movement
 Éjecteur bi-étagé, DLC, centré, mono-course



Alle Abmessungen sind identisch mit der Standardversion. Der Hub „H₁“ ist in mm-Schritten wählbar. Hierbei ist zu beachten, dass sich durch das kürzen von H₁, auch der Hub H₂ um das gleiche Maß verkürzt.

All dimensions are identical with the standard version. The stroke “H₁” can be selected in mm steps. Here, it must be ensured that when H₁ is shortened, the stroke H₂ is shortened to the same degree.

Toutes les dimensions sont identiques à la version standard. La course « H₁ » peut être sélectionnée mm par mm. Dans ce cas, il faut prendre en compte que la course H₂ se raccourci d’autant.

Stck./Pc.	Typ	d1	H1	S
	Z1692	/	x	/ S
		/	x	/ S
		/	x	/ S