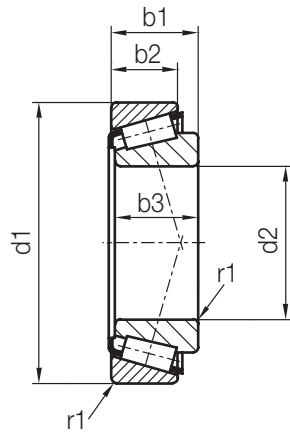


## Z 1560 /...

Kegelrollenlager  
Taper roller bearing  
Roulement à rouleaux coniques

DIN 720/DIN ISO 355



r1	b3	b2	b1	d1	d2	Nr./No.
0,6	15	11,5	15	<b>44</b>	<b>22</b>	Z 1560/44x22
1	14	12	15,25	<b>47</b>	<b>20</b>	47x20
0,6	15	11,5	15	<b>47</b>	<b>25</b>	47x25
1	16	12	16	<b>52</b>	<b>28</b>	52x28
				<b>55</b>	<b>30</b>	55x30
				<b>58</b>	<b>32</b>	58x32
	18	14	18	<b>62</b>	<b>35</b>	62x35

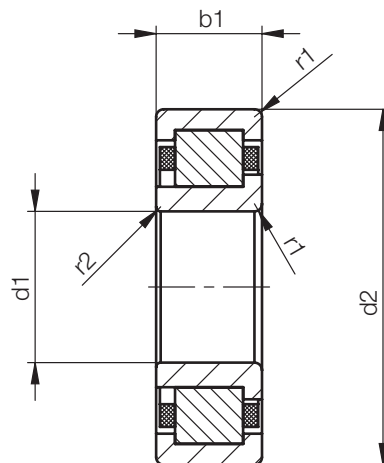
r1	b3	b2	b1	d1	d2	Nr./No.
1	19	14,5	19	<b>68</b>	<b>40</b>	Z 1560/ 68x40
				<b>75</b>	<b>45</b>	75x45
				<b>80</b>	<b>50</b>	80x50
1,5	23	17,5	23	<b>90</b>	<b>55</b>	90x55
				<b>95</b>	<b>60</b>	95x60
				<b>100</b>	<b>65</b>	100x65
				<b>110</b>	<b>70</b>	110x70

4

## Z 1561 /...

Zylinderrollenlager  
Cylindrical roller bearing  
Roulement à rouleaux cylindriques

DIN 5412-1



r2	r1	b2	d1	d2	b1	Nr./No.
0,6	1	9	<b>20</b>	<b>47</b>	<b>14</b>	Z 1561/20x47x14
			<b>25</b>	<b>52</b>	<b>15</b>	25x52x15
		10	<b>30</b>	<b>62</b>	<b>16</b>	30x62x16
			<b>35</b>	<b>72</b>	<b>17</b>	35x72x17