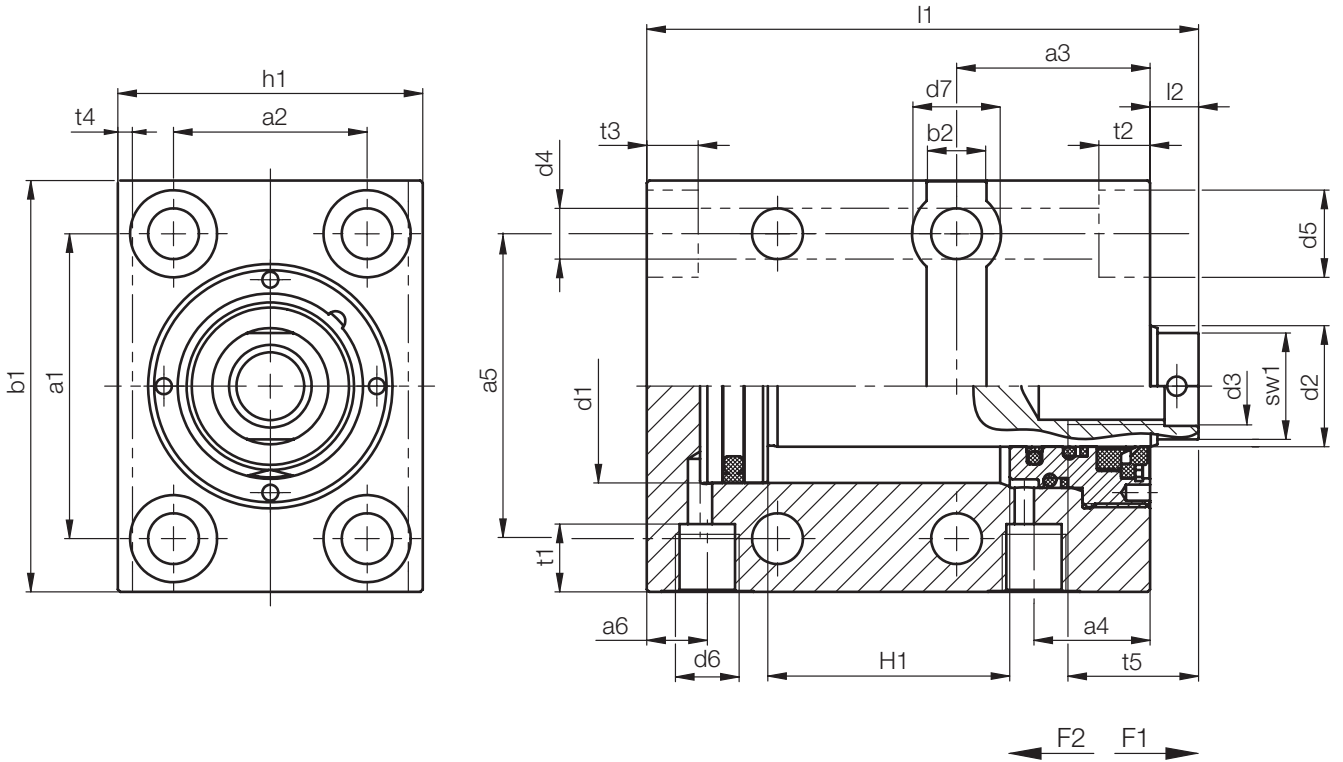


Z23500 /...

Blockzylinder, doppelt wirkend, Gewindeanschluss
 Clamping cylinder, double-acting, threaded port
 Vérin bloc, double effet, raccord fileté

max. 150°C
 max. 500 bar



4

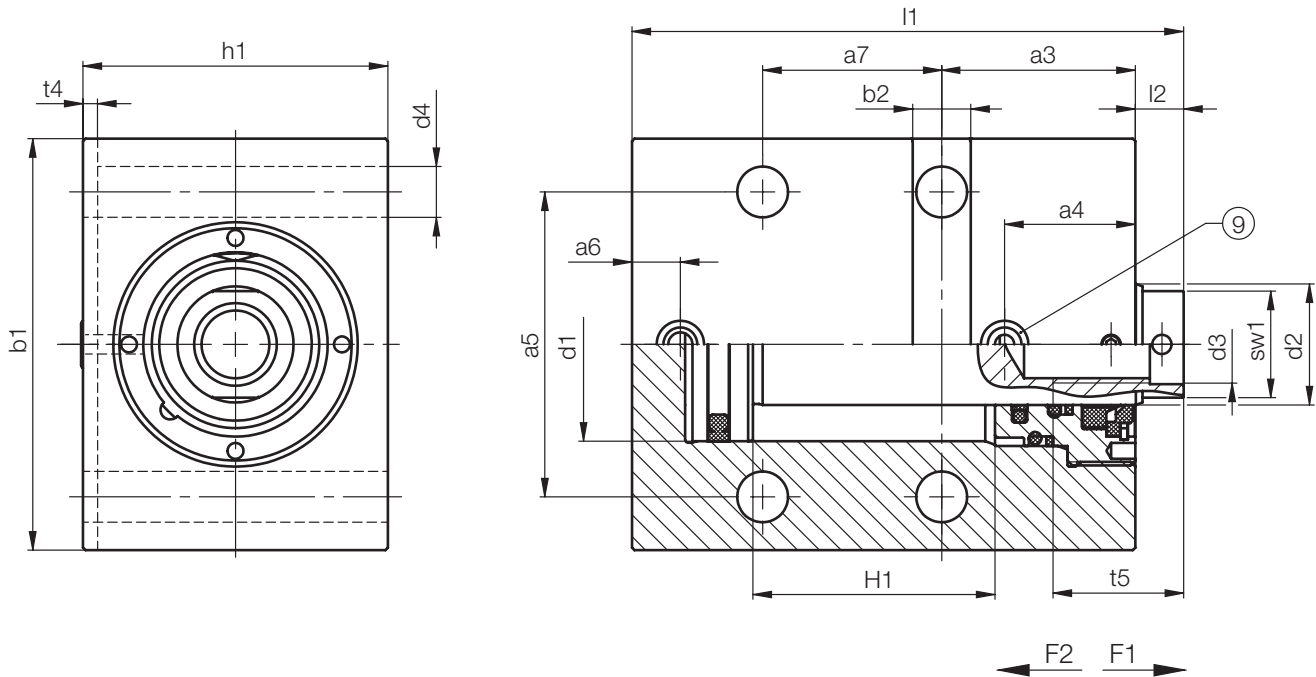
Neu/New/Nouveau

100 bar [kN]																						Nr./No.						
F2	F1	sw1	h1	t5	t4	t3	t2	t1	a6	a5	a4	a3	a2	a1	b2	b1	l2	l1	d7	d6	d5	d4	d3	d1	d2	H1		
1,2	2	8	35	15	2	4,4	6,4	14	11	30	16,5	30	22	40	8	60	6	62	11	G1/4	11	6,6	M6	16	10	16	Z23500/16x10x	16
																		79								32		32
																		97								50		50
2,9	4,9	13	45	17		6,4	8,6			50	18	33	30	50	10	65	7	71	14		14	8,5	M10	25	16	20	Z23500/25x16x	20
																		101								50		50
																		151								100		100
4,9	8	17	55	18	3	7,6	10,6		12,5	55	22	38	35	55	12	75	10	85	18		18	10,5	M12	32	20	25	Z23500/32x20x	25
																		110								50		50
																		160								100		100
7,7	12,6	22	63	27		10,6				63	24	40	40	63		85		89					M16	40	25	25	Z23500/40x25x	25
																		114								50		50
																		164								100		100
11,6	19,9	27	75	32	5	12,6	12,6			76	27	44	45	76	16	100		100	20		20	13	M20	50	32	25	Z23500/50x32x	25
																		125								50		50
																		175								100		100
18,6	31,2	34	95	42		16,6	16,6	18		95	26	50	65	95	20	125	14	116	26	G1/2	26	17	M27	63	40	30	Z23500/63x40x	30
																		149								63		63
																		186								100		100

Z23501/...

Blockzylinder, doppelt wirkend, O-Ringanschluss radial
 Clamping cylinder, double-acting, O-ring port radial
 Vérin bloc, double effet, raccord de joint torique radial

max. 150°C
 max. 500 bar



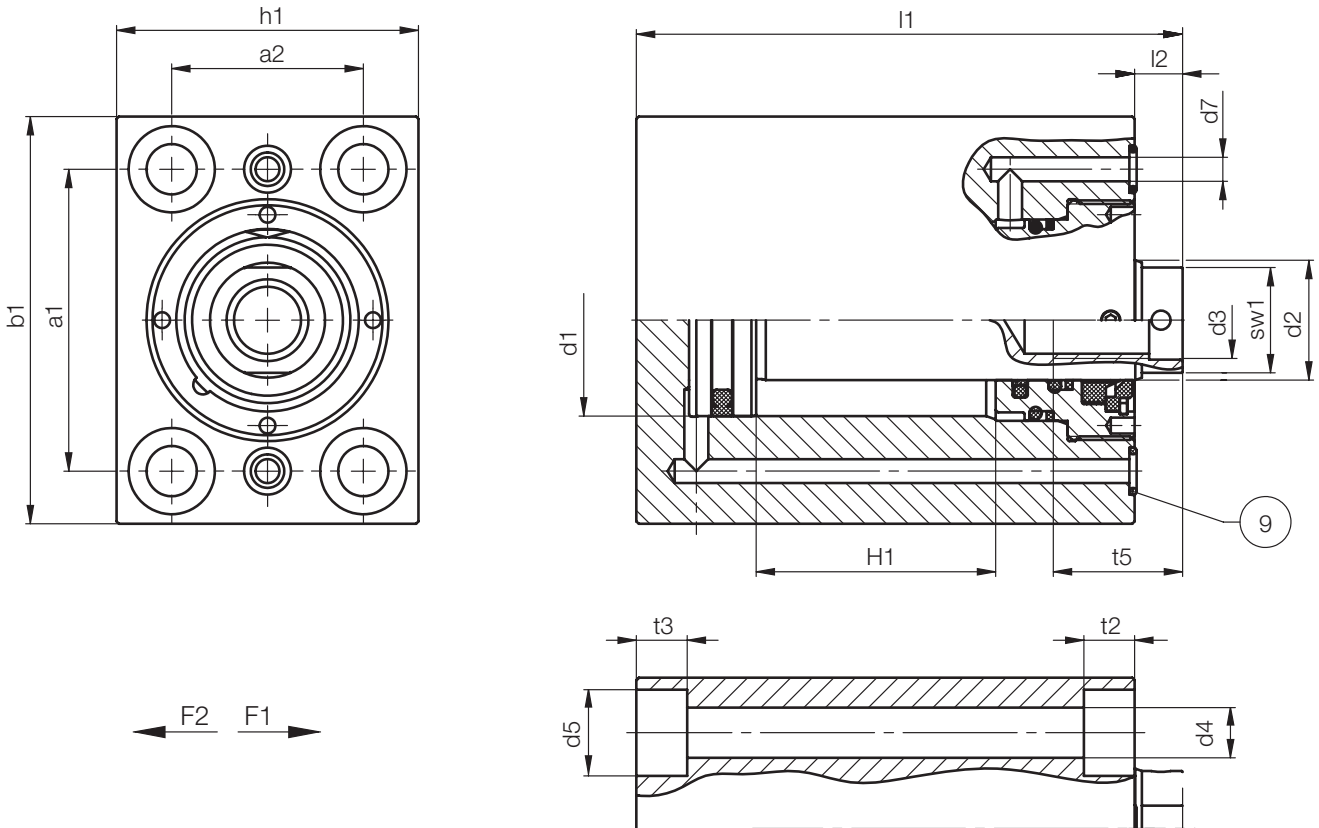
Neu/New/Nouveau

100 bar [kN]		Pos. 9																			Nr./No.		
F2	F1	sw1	Z98/...	n9	h1	t5	t4	a7	a6	a5	a4	a3	b2	b1	l2	l1	d4	d3	d1	d2	H1		
1,2	2	8	6x1,5	2	35	15	2	-	7	30	20,5	30	8	60	6	62	6,5	M6	16	10	16	Z23501/16x10x 16	
																79						32	
								36,5								97						50	
2,9	4,9	13	7x1,5		45	17		85	7,5	50	21	33	10	65	7	71	8,5	M10	25	16	20	Z23501/25x16x 20	
																101						50	
								35								151						100	
4,9	8	17			55	18	3	85	10	55	25	38	12	75	10	85	10,5	M12	32	20	25	Z23501/32x20x 25	
																110						50	
								35								160						100	
7,7	12,6	22			63	27		87	63	27	40		85		89	M16	40	25	25	Z23501/40x25x 25			
															114					50			
								37							164					100			
11,6	19,9	27	8x1,5		75	32	5	91	13	76	29,5	44	16	100	100	13	M20	50	32	25	Z23501/50x32x 25		
															125						50		
								41							175						100		
18,6	31,2	34	10x2		95	42		81	16	95	32	50	20	125	116	17	M27	63	40	30	Z23501/63x40x 30		
															149						63		
								44							186						100		

Z23502/...

Blockzylinder, doppelt wirkend, O-Ringanschluss axial
 Clamping cylinder, double-acting, O-ring port axial
 Vérin bloc, double effet, raccord de joint torique axial

max. 150°C
 max. 500 bar



4

Neu / New / Nouveau

100 bar [kN]		sw1	Pos. 9 Z98/...	n9	h1	t5	t3	t2	a2	a1	b1	l2	l1	d7	d5	d4	d3	d1	d2	H1	Nr./No.
F2	F1																				
1,2	2	8	6x1,5	2	35	15	4,4	6,4	22	40	60	6	62	4	10,5	6,6	M6	16	10	16	Z23502/16x10x 16
													79								32
													97								50
2,9	4,9	13	7x1,5	2	45	17	6,4	8,6	30	50	65	7	71	14	8,5	M10	25	16	20	Z23502/25x16x 20	
													101							50	
													151							100	
4,9	8	17	7x1,5	2	55	18	7,6	10,6	35	55	75	10	85	18	10,5	M12	32	20	25	Z23502/32x20x 25	
													110							50	
													160							100	
7,7	12,6	22	7x1,5	2	63	27	10,6	40	63	85	85	10	89	5	13	M16	40	25	25	Z23502/40x25x 25	
													114							50	
													164							100	
11,6	19,9	27	8x1,5	2	75	32	12,6	12,6	45	76	100	10	100	6	20	13	M20	50	32	25	Z23502/50x32x 25
													125								50
													175								100
													175								100
18,6	31,2	34	10x2	2	95	42	16,6	16,6	65	95	125	14	116	8	26	17	M27	63	40	30	Z23501/63x40x 30
													149								63
													186								100
													186								100