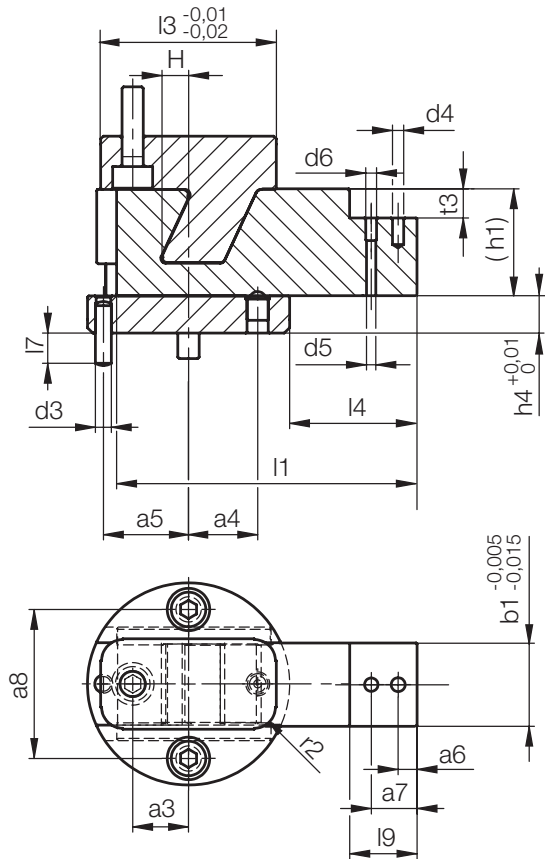


Z18174/...

Schiebereinheit
Slide unit
Coulisse



Typ 1

Schieber unbeschichtet
Slide uncoated
Coulisseau sans revêtement
52 HRC

Typ 2

Schieber DLC beschichtet
Slide with DLC coating
Coulisseau avec revêtement DLC
~3000 HV

H	r2	h4	h3	h2	t3	a8	a7	a6	a5	a4	a3	b3	l9	l7	l6	l5	l4	l3
3,2	3	10	8	26	7	22	10	3,5	12	10	8	12	14	6	7,4	7,4	23	28
3,9			10	28	9	24		3		12	9	14			9,4	5,4	25	30
5,5		11	12	34		28	13	5	16	14	12		18		12,4	7,4	30	40
4,6	4	12		32		32	14	5	18	16	11	18	20	7,6		9,4	40	38
6,2	5	11	16	36	11	36	19	9	20	18	13	20	25			10,4	45	42
6,7	6	14		44		44	17	7	26	20	16	24		11,4	17,6	9,6	44	52
10	8		20	54		56			32	26	21	34					47	66
3,2	3	10	8	26	7	22	10	3,5	12	10	8	12	14	6	7,4	7,4	23	28
3,9			10	28	9	24		3		12	9	14			9,4	5,4	25	30
5,5		11	12	34		28	13	5	16	14	12		18		12,4	7,4	30	40
4,6	4	12		32		32	14	5	18	16	11	18	20	7,6		9,4	40	38
6,2	5	11	16	36	11	36	19	9	20	18	13	20	25			10,4	45	42
6,7	6	14		44		44	17	7	26	20	16	24		11,4	17,6	9,6	44	52
10	8		20	54		56			32	26	21	34					47	66


Neu / New / Nouveau

d6	d5	d4	d3	d2	d1	Typ	b1	h1	l1	Mat	Nr. / No.			
4	3,5	M3	4	M3	32	1	10	16	50	1.2343	Z18174/1/ 10x16x 50/ 1.2343			
					34		11	18	53		11x18x 53			
					46		12	23	67		12x23x 67			
			5	M6	52		15	20	80		15x20x 80			
					56		18	25	90		18x25x 90			
					68		22	30	100		22x30x100			
		M5	6	M8	76		31	40	112		31x40x112			
					4		M3	2	10		16	50	Z18174/2/ 10x16x 50/1.2343	
									34		11	18	53	11x18x 53
			46	12					23		67	12x23x 67		
			5	M6					52		15	20	80	15x20x 80
									56		18	25	90	18x25x 90
		68							22		30	100	22x30x100	
		M5	6	M8	76		31		40		112	31x40x112		

Z18141/...

Varianten, Kombinationen

Variants, combinations

Variantes, combinaisons

