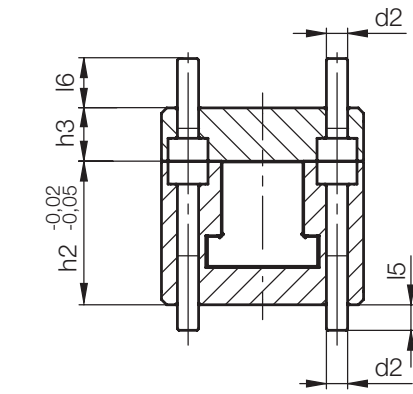
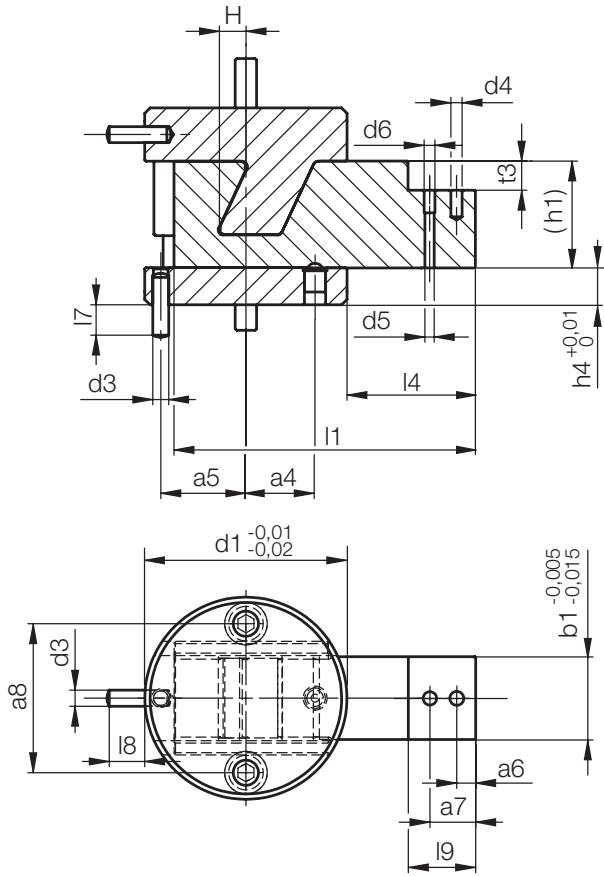


# Z18175/...

Schiebereinheit, rund  
 Slide unit, round  
 Coulisse, ronde



**Typ 1**  
 Schieber unbeschichtet  
 Slide uncoated  
 Coulisseau sans revêtement  
 52 HRC

**Typ 2**  
 Schieber DLC beschichtet  
 Slide with DLC coating  
 Coulisseau avec revêtement DLC  
 ~3000 HV

H	h4	h3	h2	t3	a8	a7	a6	a5	a4	l9	l8	l7	l6	l5	l4
3,2	10	8	26	7	22	10	3,5	12	10	14	6,9	6	7,4	7,4	23
3,9		10	28	9	24		3		12		8,9		9,4	5,4	25
5,5	11	12	34		28	13	5	16	14	18			12,4	7,4	30
4,6	12		32		32	14	5	18	16	20	11,1	7,6		9,4	40
6,2	11	16	36	11	36	19	9	20	18	25				10,4	45
6,7	14		44		44	17	7	26	20		13,4	11,4	17,6	9,6	44
10		20	54		56			32	26						47
3,2	10	8	26	7	22	10	3,5	12	10	14	6,9	6	7,4	7,4	23
3,9		10	28	9	24		3		12		8,9		9,4	5,4	25
5,5	11	12	34		28	13	5	16	14	18			12,4	7,4	30
4,6	12		32		32	14	5	18	16	20	11,1	7,6		9,4	40
6,2	11	16	36	11	36	19	9	20	18	25				10,4	45
6,7	14		44		44	17	7	26	20		13,4	11,4	17,6	9,6	44
10		20	54		56			32	26						47


**Neu / New / Nouveau**

d6	d5	d4	d3	d2	d1	Typ	b1	h1	l1	Mat	Nr. / No.			
4	3,5	M3	4	M3	32	<b>1</b>	<b>10</b>	<b>16</b>	<b>50</b>	<b>1.2343</b>	Z18175/1/ 10x16x 50/ 1.2343			
					34		<b>11</b>	<b>18</b>	<b>53</b>		11x18x 53			
					46		<b>12</b>	<b>23</b>	<b>67</b>		12x23x 67			
			5	M6	52		<b>15</b>	<b>20</b>	<b>80</b>		15x20x 80			
					56		<b>18</b>	<b>25</b>	<b>90</b>		18x25x 90			
					68		<b>22</b>	<b>30</b>	<b>100</b>		22x30x100			
		M5	6	M8	76		<b>31</b>	<b>40</b>	<b>112</b>		31x40x112			
					4		M3	<b>2</b>	<b>10</b>		<b>16</b>	<b>50</b>	Z18175/2/ 10x16x 50/1.2343	
									34		<b>11</b>	<b>18</b>	<b>53</b>	11x18x 53
			46	<b>12</b>					<b>23</b>		<b>67</b>	12x23x 67		
			5	M6					52		<b>15</b>	<b>20</b>	<b>80</b>	15x20x 80
									56		<b>18</b>	<b>25</b>	<b>90</b>	18x25x 90
		68							<b>22</b>		<b>30</b>	<b>100</b>	22x30x100	
		M5	6	M8	76		<b>31</b>		<b>40</b>		<b>112</b>	31x40x112		

