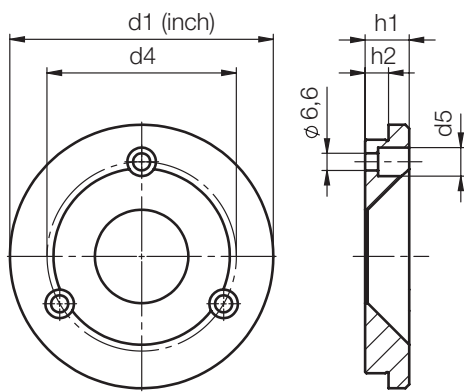
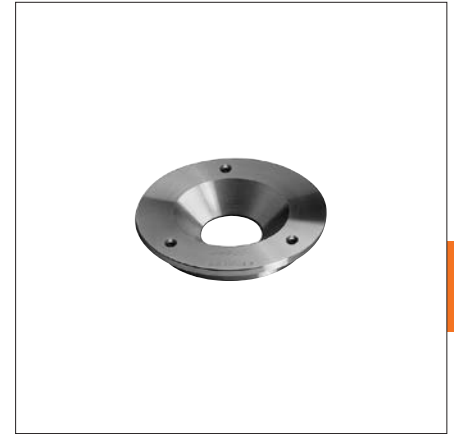


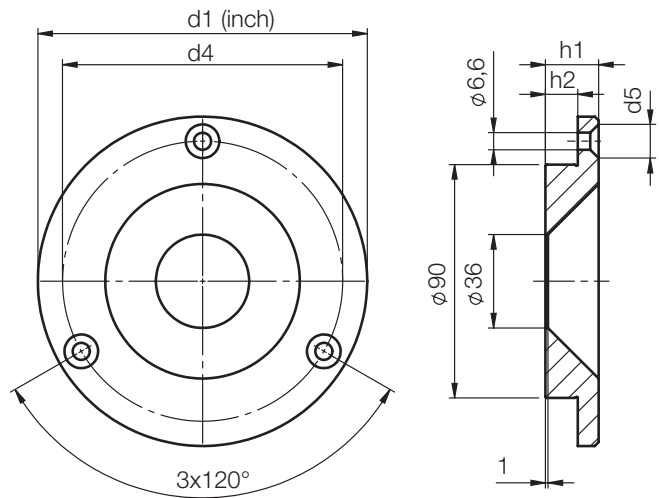
Z7540/...

Zentrierflansch, mit Befestigungsbohrungen, Inch
 Locating ring, with fixing holes, Inch
 Rondelle de centrage, avec orifices de fixation, pouces

Mat.: 1.1730/640N/mm²



Typ 3



Typ 4

Typ	h2	d4	d1		h1	Nr./No.
			[mm]	[inch]		
3	4	73	101,6	4	12	Z7540/ 4x12
	9				17	4x17
	12,5				20,5	4x20,5
4		108	127	5		5x20,5