

HASCO®

Ermöglichen mit System.

*Programmerweiterung
Extension of product
range
Extension de gamme*

*Z7510/... -
Z7540/...*

Zentrierflansch
Locating ring
Rondelle de centrage



Das HASCO Zentrierflanschprogramm mit den neuen Varianten Z7511/... und Z7516/... sowie umfangreichen Erweiterungen der Produktgruppen Z7520/... und Z7525/... ermöglicht eine genaue Zentrierung sowie eine sichere Führung von Werkzeugen beim Aufspannen auf die Spritzgießmaschine.

Zur 4 mm Standard Maschinenführungs-länge wurde bei vielen Varianten zu-sätzlich eine 8 mm maschinenseitige Führungslänge ergänzt.

Besondere Merkmale

- Exakte Werkzeugspannung
- Sicheres maschinenseitiges Einführen durch 8 mm Führungslänge
- Verlängerte Führung verhindert ein Kippen und Verkanten
- Innendurchmesser 26 und 36 mm
- Flexible Möglichkeiten der Anpassung
- Befestigungsbohrungen ermöglichen sicheres Planfestziehen
- Abgestimmt auf HASCO Angieß-buchsen und Wärmeisolerplatten

The HASCO locating ring range with the new variants Z7511/... and Z7516/... plus the extensive additions to the Z7520/... and Z7525/... product groups permit the precise centring and reliable guidance of moulds when they are clamped onto the injection moulding machine.

In addition to the 4 mm location depth, an 8 mm version has been added to the range for many variants.

Special Features

- Precise mould clamping
- Secure location on the machine platen with 8 mm guide depth
- Extended guide prevents wobbling and tilting
- Inside diameter 26 and 36 mm
- Flexible adaptation options
- Mounting holes for secure flat-tightening of the locating ring
- Compatible with HASCO sprue bushings and thermal insulating sheet

La gamme de rondelles de centrage HASCO, avec les nouvelles variantes Z7511/... et Z7516/... ainsi que les extensions de dimensions pour les modèles Z7520/... et Z7525/..., permet un centrage précis et un guidage en toute sécurité de l'outillage lors de son montage sur le plateau de la presse à injecter.

En complément de la hauteur de guidage standard de 4 mm, nous avons désormais complété beaucoup des variantes d'une hauteur supplémentaire de 8 mm pour le guidage dans le plateau de la machine.

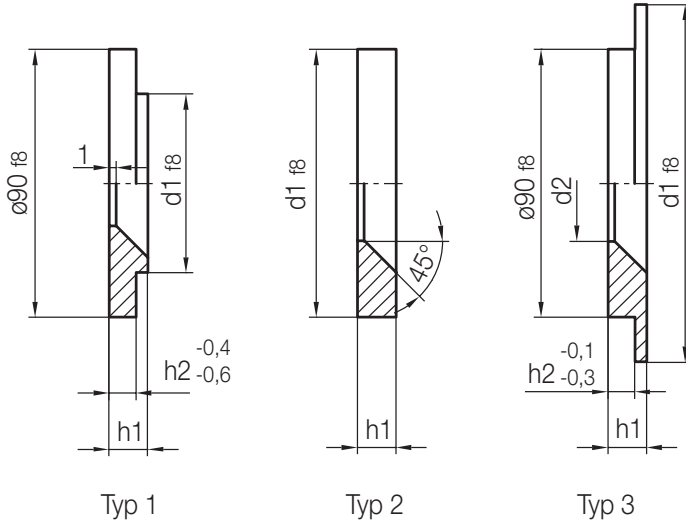
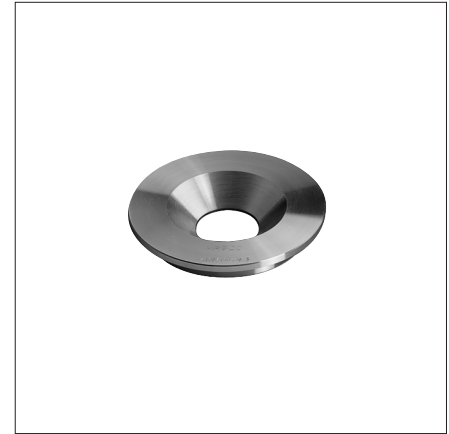
Caractéristiques particulières

- Montage précis du moule
- Recentrage sûr de 8 mm dans le plateau de la presse
- Guidage plus long évitant le déport et désaxage
- Diamètre intérieur de 26 et 36 mm
- Adaptation précise du moule sur la presse
- Perçages de fixation permettant un serrage dans le plan
- Adapté à la gamme de buse et de plaques isolantes HASCO

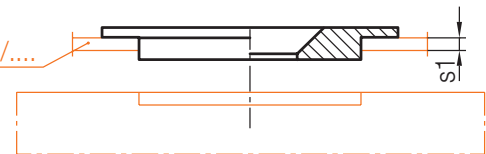
Z7510/...

Zentrierflansch, feste Seite
 Locating ring, fixed half
 Rondelle de centrage, côté fixe

Mat.: 1.1730/640N/mm²



Z121/...; Z1212/...; Z1213/...



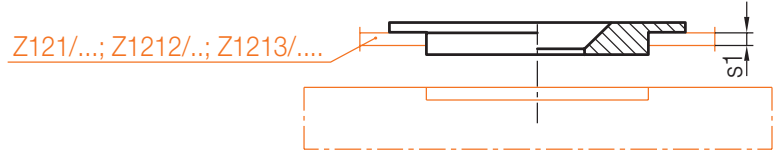
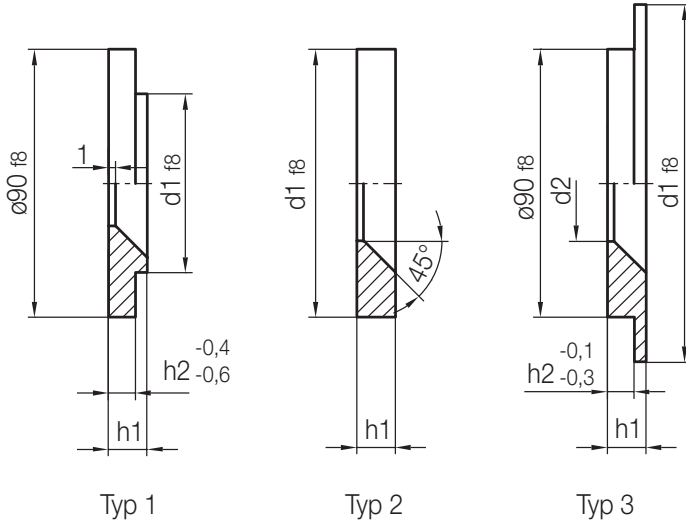
Typ	h2	s1	d2	d1	h1	Nr./No.
1	4	-	36	60	8	Z7510/ 60x 8
	7	3	26		11	60x11
	9	5			13	60x13
	4	-	36	80	8	Z7510/ 80x 8
	7	3	26		11	80x11
	9	5			13	80x13
2	-	-	36	90	8	Z7510/ 90x 8
		3			11	90x11
		-			12	90x12
		5			13	90x13
		7			15	90x15
		8,5			16,5	90x16,5
3	4	-		100	8	Z7510/ 100x 8
	7	3			11	100x11
	4	-			12	100x12
	9	5			13	100x13
	11	7			15	100x15
	12,5	8,5			16,5	100x16,5
	4	-		110	8	Z7510/ 110x 8
	7	3			11	110x11
	4	-			12	110x12
	9	5			13	110x13
	11	7			15	110x15
	12,5	8,5			16,5	110x16,5
	4	-		120	8	Z7510/ 120x 8
	7	3			11	120x11
	4	-			12	120x12
	9	5			13	120x13
	11	7			15	120x15
	12,5	8,5			16,5	120x16,5

Typ	h2	s1	d2	d1	h1	Nr./No.	
3	4	-	36	125	8	Z7510/ 125x 8	
	7	3			11	125x11	
	4	-			12	125x12	
	9	5			13	125x13	
	11	7			15	125x15	
	12,5	8,5			16,5	125x16,5	
	4	-		130	12	Z7510/ 130x12	
					140	140x12	
					150	150x12	
	4	-			160	8	Z7510/ 160x 8
	7	3				11	160x11
	4	-				12	160x12
	9	5		13		160x13	
	11	7		15		160x15	
	12,5	8,5		16,5		160x16,5	
	4	-		175	8	Z7510/ 175x 8	
	7	3			11	175x11	
	4	-			12	175x12	
9	5		13		175x13		
11	7		15		175x15		
12,5	8,5		16,5		175x16,5		
4	-		180	12	180x12		
				200	200x12		
				250	250x12		

Z7511/...

Zentrierflansch, feste Seite
 Locating ring, fixed half
 Rondelle de centrage, côté fixe

Mat.: 1.1730/640N/mm²



Neu / New / Nouveau

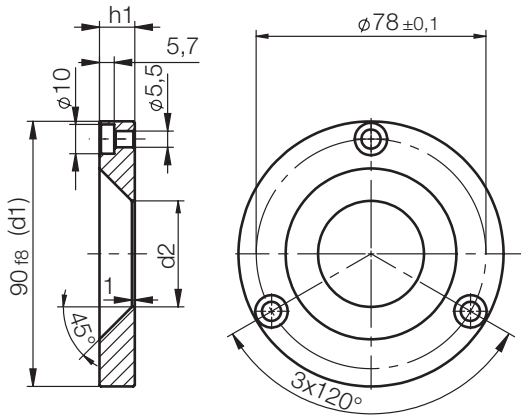
Typ	h2	s1	d1	d2	h1	Nr./No.	
1	4	-	60	36	8	Z7511/ 60x 36x 8	
	7	3		26	11	26x11	
	9	5		13	26x13		
	4	-	80	36	8	Z7511/ 80x 36x 8	
	7	3		26	11	26x11	
	9	5		13	26x13		
2	-	-	90	36	8	Z7511/ 90x 26x 8	
				26	12	26x12	
				36	36x12		
				36	36x12		
3	4		100	26	8	Z7511/ 100x 26x 8	
				36	36x 8		
				26	12	26x12	
				36	36x12		
				26	17	26x17	
				36	36x17		
	9	5		100	26	17	26x17
					36	36x17	
					26	19	26x19
	11	7		100	26	19	26x19
					36	36x19	
					26	20,5	26x20,5
	12,5	8,5		100	36	36x20,5	
					26	20,5	26x20,5
					36	36x20,5	
4			110	26	8	Z7511/ 110x 26x 8	
				36	36x 8		
				26	12	26x12	
				36	36x12		
				26	17	26x17	
				36	36x17		
				26	19	26x19	
				36	36x19		
				26	20,5	26x20,5	
36	36x20,5						

Typ	h2	s1	d1	d2	h1	Nr./No.	
3	4		120	26	8	Z7511/ 120x 26x 8	
				36	36x 8		
				26	12	26x12	
				36	36x12		
				26	12	26x12	
				36	36x12		
	9	5		125	26	8	Z7511/ 125x 26x 8
					36	36x 8	
					26	12	26x12
					36	36x12	
					26	17	26x17
					36	36x17	
	11	7		125	26	19	26x19
					36	36x19	
					26	19	26x19
	12,5	8,5		125	26	20,5	26x20,5
					36	36x20,5	
					26	20,5	26x20,5
4			160	8	8	Z7511/ 160x 36x 8	
				12	36x12		
				20,5	36x20,5		
12,5	8,5		160	20,5	36x20,5		
				8	8	Z7511/ 175x 36x 8	
				12	36x12		
4			175	8	8	Z7511/ 175x 36x 8	
				12	36x12		
				20,5	36x20,5		
			200			Z7511/ 200x 36x12	
			250			Z7511/ 250x 36x12	

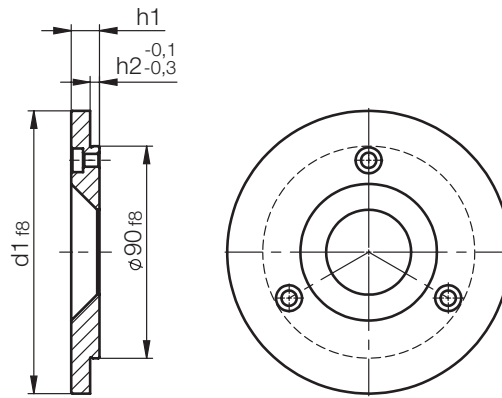
Z7515/...

Zentrierflansch, mit Befestigungsbohrungen
 Locating ring, with fixing holes
 Rondelle de centrage, avec orifices de fixation

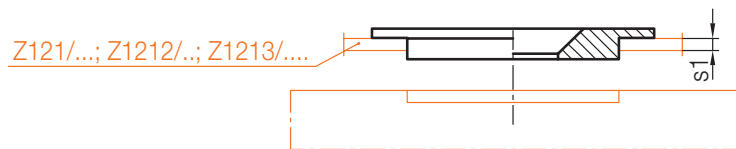
Mat.: 1.1730/640N/mm²



Typ 2



Typ 3



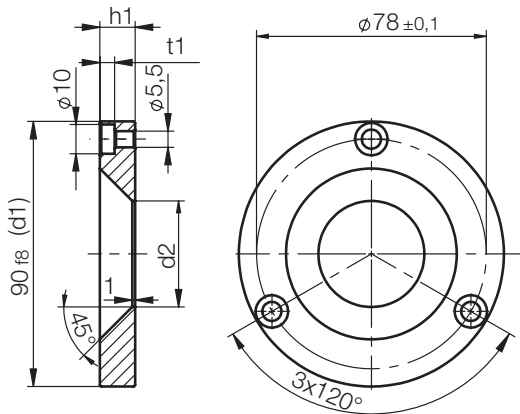
Typ	h2	s1	d2	d1	h1	Nr./No.
2	-	3	36	90	11	Z7515/ 90x11
		-			12	90x12
		5			13	90x13
		7			15	90x15
		3			100	11
4	-	12	100x12			
9	5	13	100x13			
11	7	15	100x15			
12,5	8,5	16,5	100x16,5			
7	3	110	11	Z7515/ 110x11		
4	-		12	110x12		
11	7		15	110x15		
12,5	8,5		16,5	110x16,5		
4	-		120	12		Z7515/ 120x12
9	5	13		120x13		
11	7	15		120x15		

Typ	h2	s1	d2	d1	h1	Nr./No.
3	7	3	36	125	11	Z7515/ 125x11
					12	125x12
					13	125x13
					15	125x15
					16,5	125x16,5
					4	-
	11	7	-	160	12	Z7515/ 160x12
					15	160x15
					16,5	160x16,5
	4	-	175	12	Z7515/ 175x12	
	200					

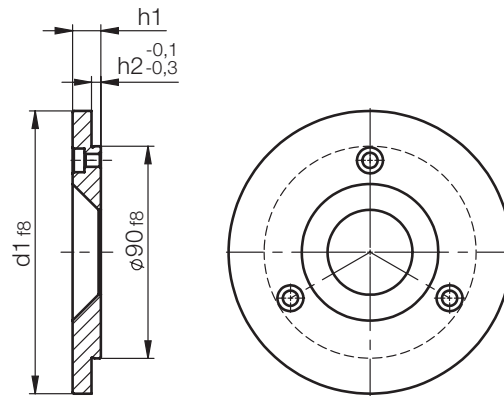
Z7516/...

Zentrierflansch, mit Befestigungsbohrungen
 Locating ring, with fixing holes
 Rondelle de centrage, avec orifices de fixation

Mat.: 1.1730/640N/mm²

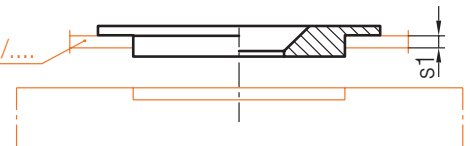


Typ 2



Typ 3

Z121/...; Z1212/...; Z1213/....



Neu / New / Nouveau

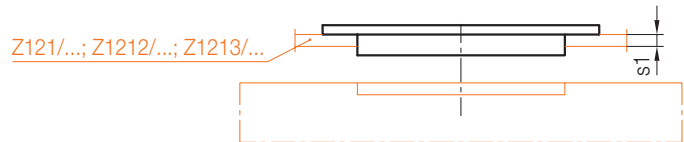
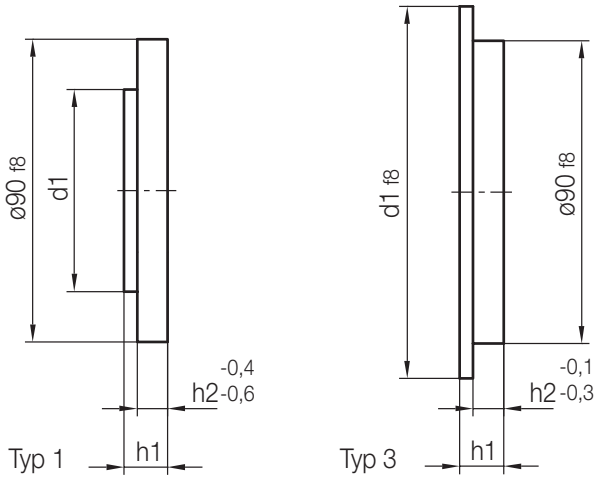
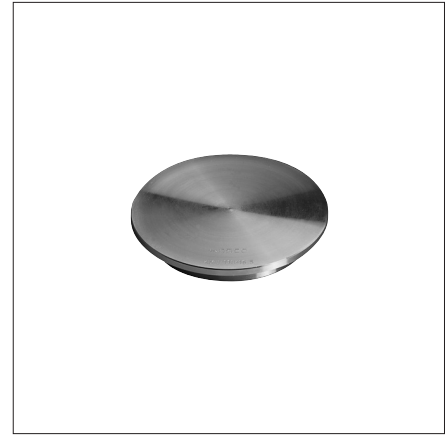
Typ	h2	t1	s1	d1	d2	h1	Nr./No.	
2	-	5,7	-	90	26	12	Z7516/ 90x 26x12	
					36		36x12	
3	4			100	26		Z7516/ 100x 26x12	
					36		36x12	
	9		5	26	17	26x17		
				36		36x17		
	11		7	26	19	26x19		
				36		36x19		
	12,5	5,7	8,5		26	20,5	26x20,5	
					36		36x20,5	
	4	5,7	-		110	26	12	Z7516/ 110x 26x12
						36		36x12
11			7	26	17	26x17		
				36		36x17		
12,5		5,7	8,5		26	19	26x19	
					36		36x19	
12,5	5,7	8,5		26	20,5	26x20,5		
				36		36x20,5		

Typ	h2	t1	s1	d1	d2	h1	Nr./No.		
3	4	5,7	-	120	26	8	Z7516/ 120x 26x 8		
					36		36x 8		
					26	12	26x12		
					36		36x12		
					125	26	8	Z7516/ 125x 26x 8	
						36		36x 8	
	9				125	26	12	26x12	
						36		36x12	
						26	17	26x17	
						36		36x17	
						11	26	19	26x19
							36		36x19
	12,5	5,7	8,5	26	20,5	26x20,5			
		9,2		36		36x20,5			
	4	5,7	-		160	12		Z7516/ 160x 36x12	
						20,5		36x20,5	
12,5	9,2	8,5		175	12		Z7516/ 175x 36x12		
					200		Z7516/ 200x 36x12		

Z7520/...

Zentrierflansch, bewegliche Seite
 Locating ring, moving half
 Rondelle de centrage, côté mobile

Mat.: 1.1730/640 N/mm²



Neu / New / Nouveau

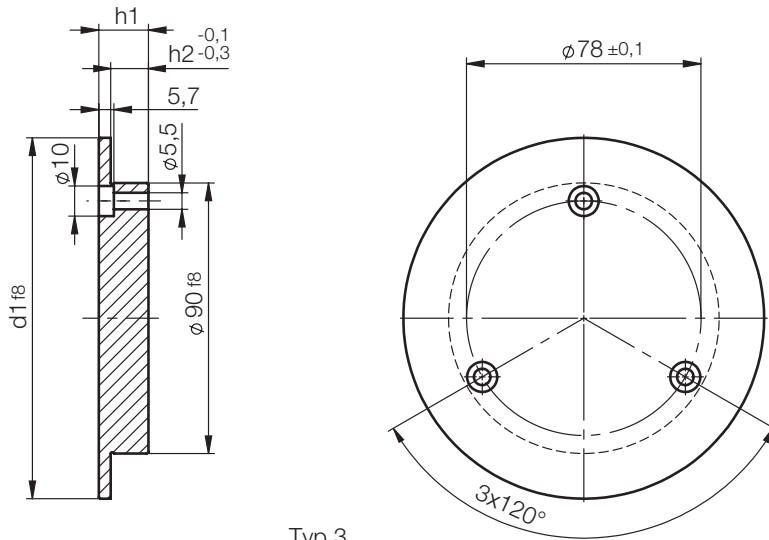
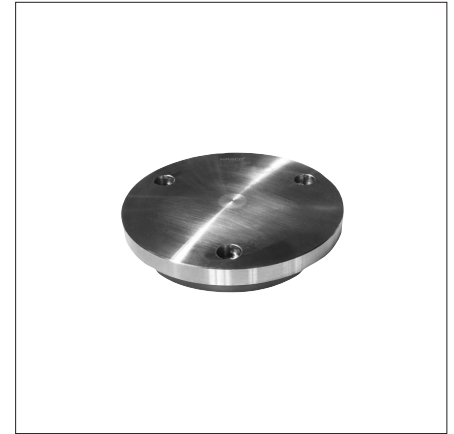
Typ	h2	s1	d1	h1	Nr./No.		
1	4	-	60	8	Z7520/ 60x 8		
	7	3		11	60x11		
	9	5		13	60x13		
	3	4	-	80	8	Z7520/ 80x 8	
		7	3		11	80x11	
		9	5		13	80x13	
		3	4	-	100	8	Z7520/ 100x 8
			7	3		11	100x11
			4	-		12	100x12
9	5		13	100x13			
11	7		15	100x15			
12,5	8,5		16,5	100x16,5			
9	5		17	100x17			
11	7		19	100x19			
12,5	8,5		20,5	110x20,5			
4	-		110	8		Z7520/ 110x 8	
7	3			11		110x11	
4	-			12		110x12	
9	5			13		110x13	
11	7			15		110x15	
12,5	8,5			16,5		110x16,5	
9	5	17		110x17			
11	7	19		110x19			
12,5	8,5	20,5		110x20,5			
4	-	120		8	Z7520/ 120x 8		
7	3			11	120x11		
4	-			12	120x12		
9	5			13	120x13		
11	7			15	120x15		
12,5	8,5			16,5	120x16,5		

Typ	h2	s1	d1	h1	Nr./No.			
3	4	-	125	8	Z7520/ 125x 8			
	7	3		11	125x11			
	4	-		12	125x12			
	9	5		13	125x13			
	11	7		15	125x15			
	12,5	8,5		16,5	125x16,5			
	9	5		17	125x17			
	11	7		19	125x19			
	12,5	8,5		20,5	125x20,5			
	3	4		-	140	8	Z7520/ 140x 8	
						150	150x 8	
						160	Z7520/ 160x 8	
		7		3	11	160x11		
		4		-	12	160x12		
		9		5	13	160x13		
		11		7	15	160x15		
		12,5		8,5	16,5	160x16,5		
					20,5	160x20,5		
		3		4	-	175	8	Z7520/ 175x 8
				7	3		11	175x11
				4	-		12	175x12
9			5	13	175x13			
11			7	15	175x15			
12,5			8,5	16,5	175x16,5			
3	4		-	200	12		Z7520/ 200x12	
					250		250x12	

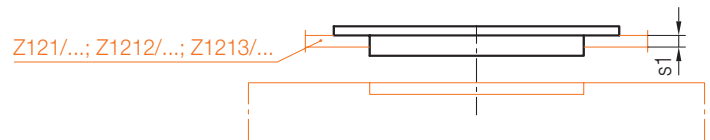
Z7525/...

Zentrierflansch, mit Befestigungsbohrungen
 Locating ring, with fixing holes
 Rondelle de centrage, avec orifices de fixation

Mat.: 1.1730/640N/mm²



Typ 3



Neu / New / Nouveau

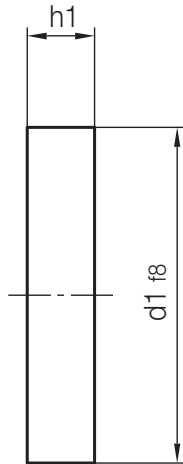
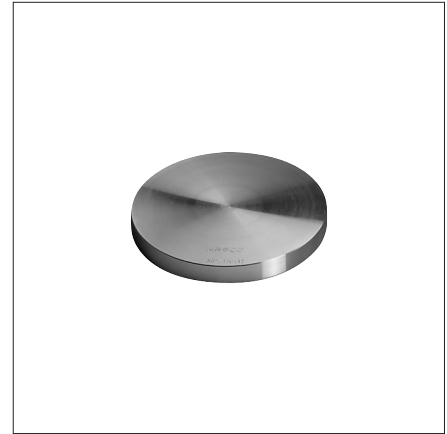
Typ	h2	s1	d1	h1	Nr./No.
3	4	-	100	8	Z7525/ 100x 8
				12	100x12
				13	100x13
				15	100x15
				16,5	100x16,5
				17	100x17
				19	100x19
				20,5	100x20,5
				9	5
	11	7	11	110x11	
	12,5	8,5	12	110x12	
	9	5	13	110x13	
	11	7	15	110x15	
	12,5	8,5	16,5	110x16,5	
	9	5	17	110x17	
	11	7	19	110x19	
	12,5	8,5	20,5	110x20,5	
	9	5	120	13	Z7525/ 120x13
	11	7		15	120x15
12,5	8,5	16,5		120x16,5	

Typ	h2	s1	d1	h1	Nr./No.
3	4	-	125	8	Z7525/ 125x 8
				11	125x11
				12	125x12
				13	125x13
				15	125x15
				16,5	125x16,5
				17	125x17
				19	125x19
				20,5	125x20,5
				7	3
	11	7	11	160x11	
	12,5	8,5	12	160x12	
	9	5	13	160x13	
	11	7	15	160x15	
	12,5	8,5	16,5	160x16,5	
	9	5	17	160x17	
	11	7	19	160x19	
	12,5	8,5	20,5	160x20,5	
	4	-	175	8	Z7525/ 175x 8
	12,5	8,5		12	175x12
	4	-		16,5	175x16,5
12,5	8,5	200		8	Z7525/ 200x12
4	-			12	Z7525/ 200x12

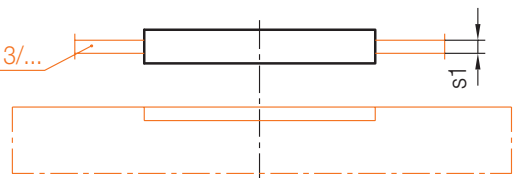
Z7530/...

Zentrierflansch, ohne Ansatz
 Locating ring, straight
 Rondelle de centrage, sans recentrage

Mat.: 1.1730 / 640 N/mm²



Z121/...; Z1212/...; Z1213/...



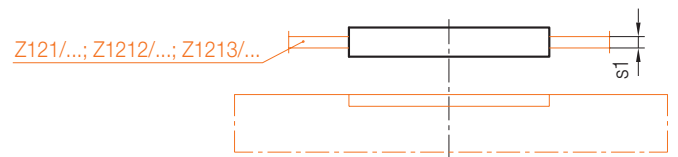
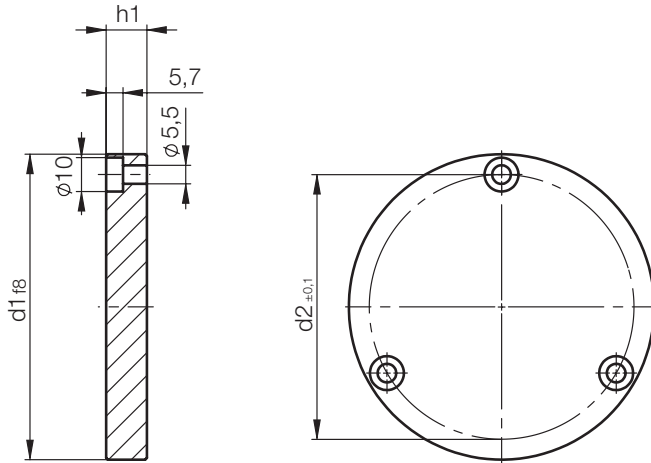
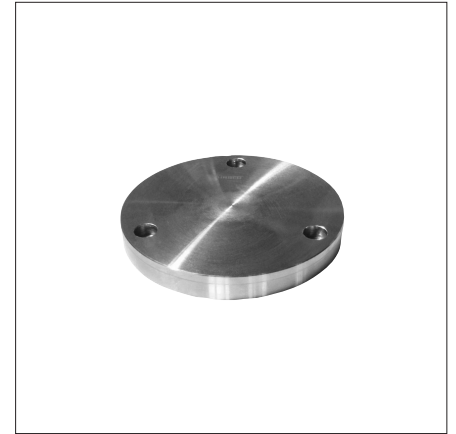
s1	d1	h1	Nr./No.
-	40	6	Z7530/ 40x 6
3		9	40x 9
-	60	8	Z7530/ 60x 8
3		11	60x11
5		13	60x13
-	80	8	Z7530/ 80x 8
3		11	80x11
5		13	80x13
-	90	8	Z7530/ 90x 8
3		11	90x11
-		12	90x12
5		13	90x13
7		15	90x15
8,5		16,5	90x16,5
-	100	8	Z7530/ 100x 8
		12	100x12

s1	d1	h1	Nr./No.
-	110	8	Z7530/ 110x 8
		12	110x12
	120	8	Z7530/ 120x 8
		12	120x12
	125	8	Z7530/ 125x 8
		12	125x12
	130		Z7530/ 130x12
			140x12
	140		140x12
	150	8	Z7530/ 150x 8
		12	150x12
	160	8	Z7530/ 160x 8
		12	160x12
	175	8	Z7530/ 175x 8
		12	175x12
	200	8	Z7530/ 200x 8
		12	200x12
	250		250x12

Z7535/...

Zentrierflansch, mit Befestigungsbohrungen
 Locating ring, with fixing holes
 Rondelle de centrage, avec orifices de fixation

Mat.: 1.1730 / 640 N/mm²



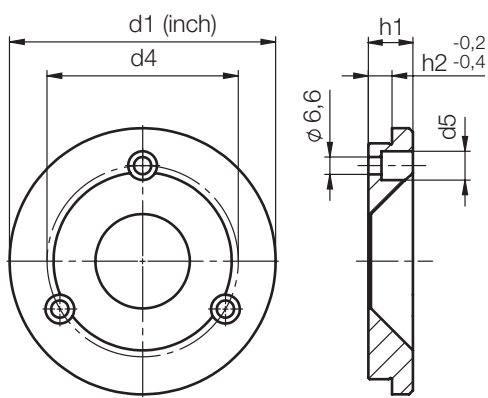
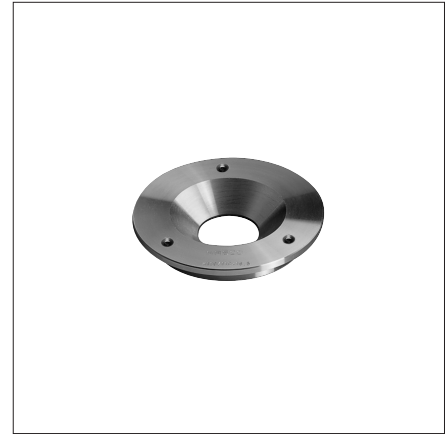
s1	d2	d1	h1	Nr./No.		
-	48	60	8	Z7535/ 60x 8		
3			11	60x11		
5			13	60x13		
-	68	80	8	Z7535/ 80x 8		
3			11	80x11		
5			13	80x13		
-	78	90	8	Z7535/ 90x 8		
3			11	90x11		
-			12	90x12		
5			13	90x13		
7			15	90x15		
8,5			16,5	90x16,5		
-	82	100	8	Z7535/ 100x 8		
-			12	100x12		
-			90	110	8	Z7535/ 110x 8
-					12	110x12

s1	d2	d1	h1	Nr./No.
-	104	120	8	Z7535/ 120x 8
			12	120x12
		125	8	Z7535/ 125x 8
			12	125x12
		109	130	Z7535/ 130x12
		119	140	140x12
	144	160	8	Z7535/ 160x 8
			12	160x12
		175	8	Z7535/ 175x 8
			12	175x12
		200	8	Z7535/ 200x 8
			12	200x12
194	250	250x12		

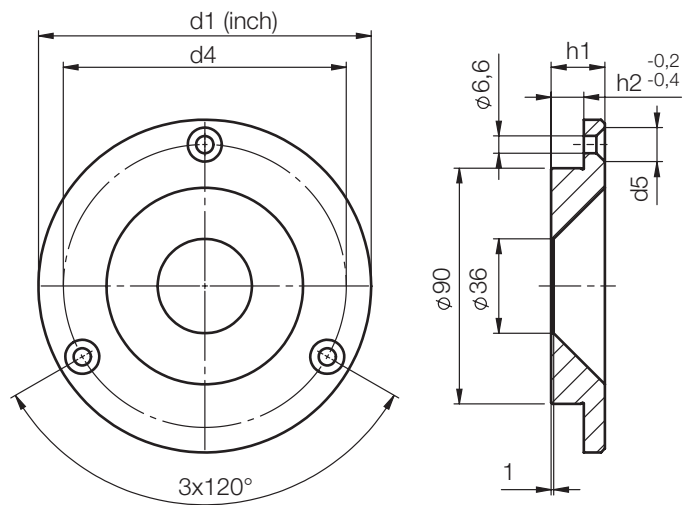
Z7540/...

Zentrierflansch, mit Befestigungsbohrungen, Inch
 Locating ring, with fixing holes, Inch
 Rondelle de centrage, avec orifices de fixation, pouces

Mat.: 1.1730/640N/mm²



Typ 3

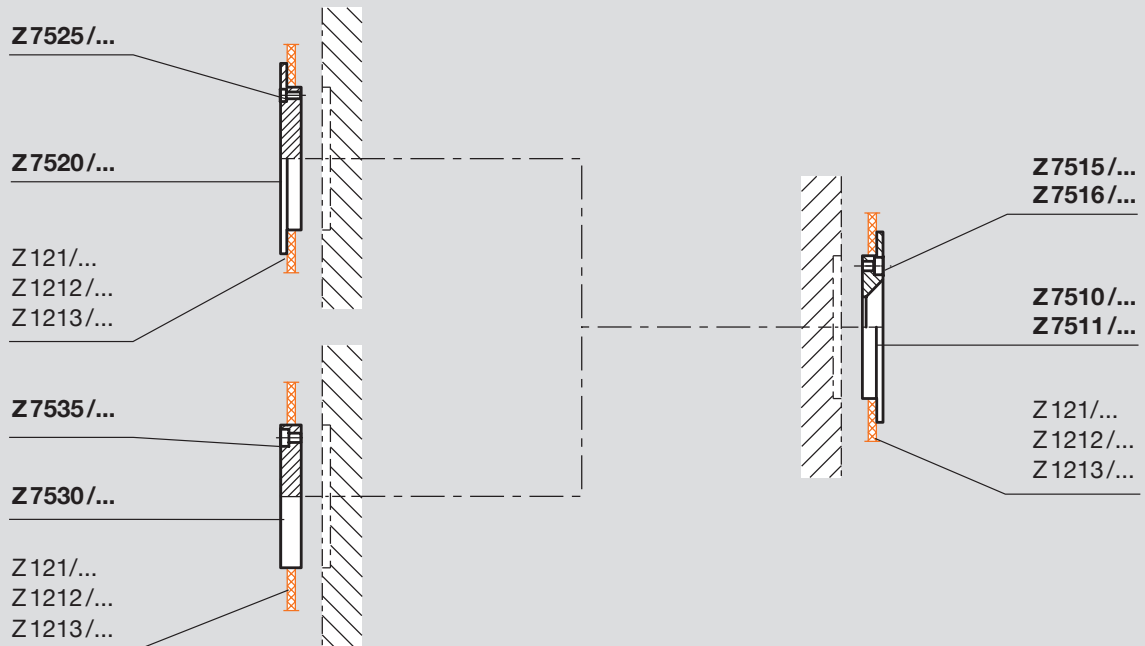


Typ 4

Typ	h2	d5	d4	d1		h1	Nr./No.
				[mm]	[inch]		
3	4	11	73	101,6	4	12	Z7540/ 4x12
	9					17	4x17
	12,5					20,5	4x20,5
4		13	108	127	5		5x20,5

Bewegliche Werkzeughälfte
Movable mould half
Demi-moule mobile

Feste Werkzeughälfte
Fixed mould half
Demi-moule fixe

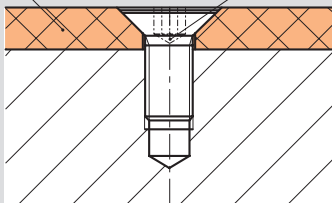


Zur Befestigung der Wärmeisolerplatten sind Senkschrauben Z330/... mit Torx® zu verwenden.

We recommend the countersunk screws Z330/... with Torx® for mounting the thermal insulating sheets.

La fixation des plaques isolantes devra être assurée à l'aide de vis à tête fraisée Z330/... avec Torx®.

Z 121/... Z 1212/... Z 330/...
Z 1213/...



Innensechskant beschädigt
Internal hexagon damaged
Tête à 6 pans creux endommagée



Keine Beschädigung mit Torx®
No damage with Torx®
Pas d'endommagement avec Torx®



