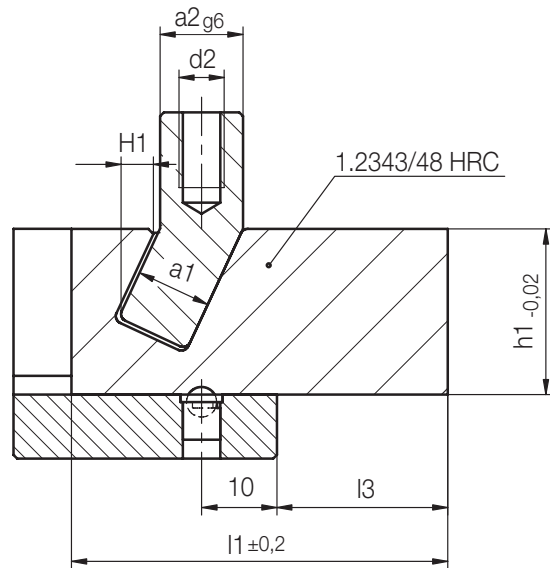
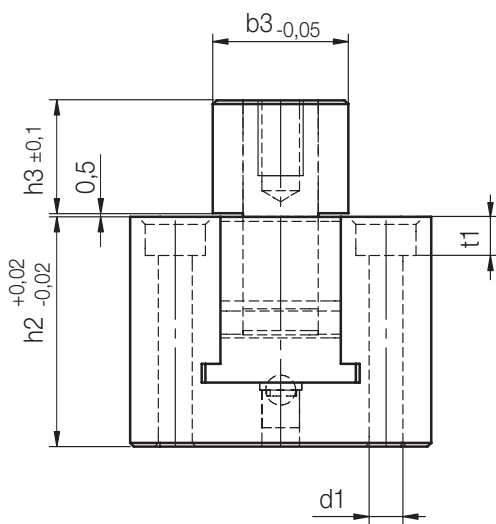
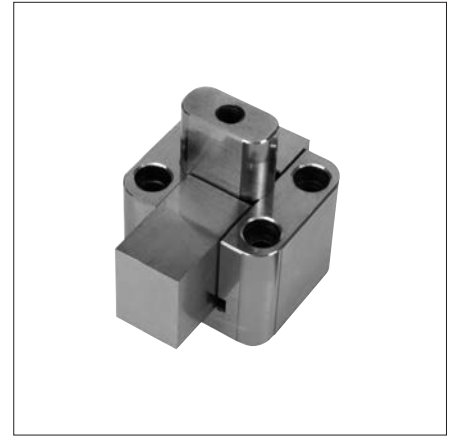
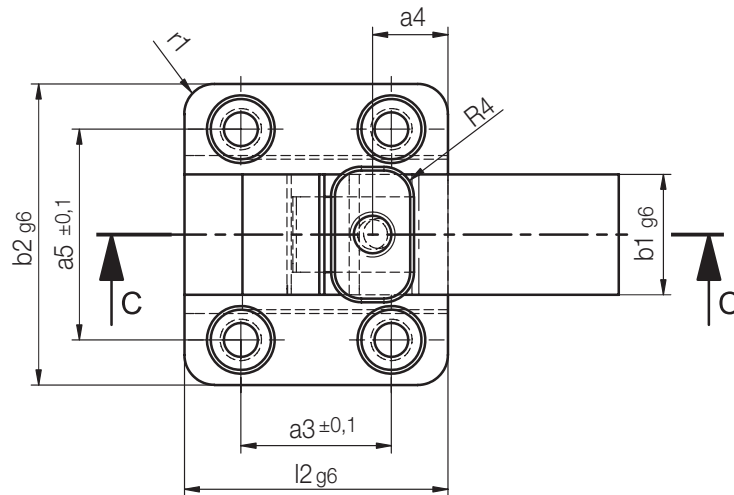


Z1812/...

Schiebereinheit
Slide unit
Coulisse



H1 = Hub / Stroke / Course



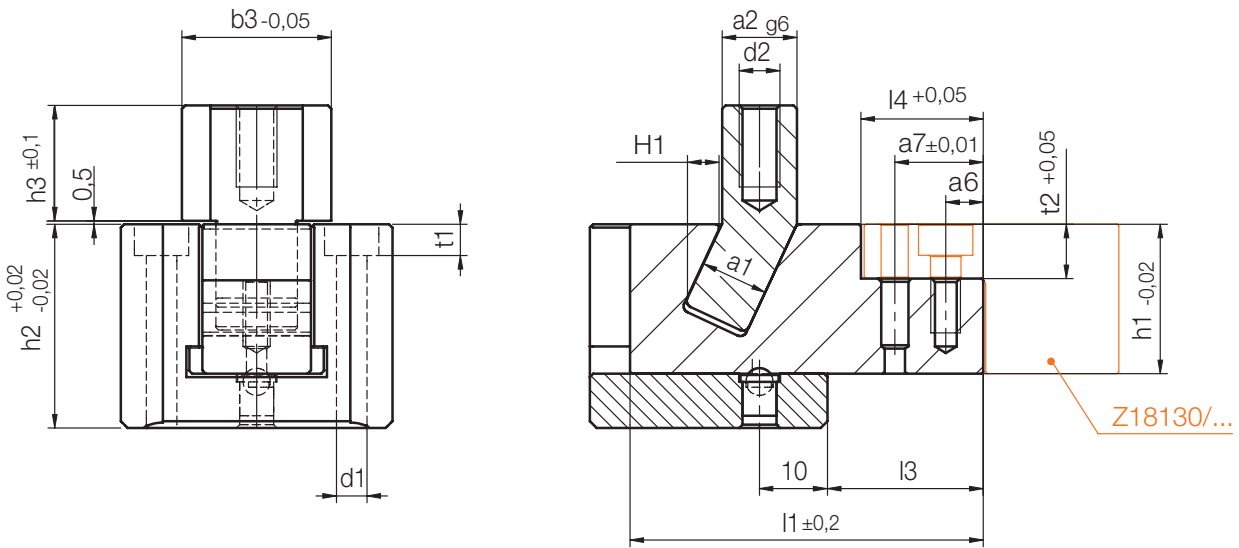
H1	r1	h3	h2	t1	a5	a4	a3	a2	b3	b2	l3	l2	l1	d2	d1	a1	b1	h1	Nr./No.
4,6	6	17	30	4,6	28	10	20	11	22	40	22,9	35	52	M6	4,5	10	16	22	Z1812/10x16x22
7	7	20	40	6,8	40	15	35	13	30	55	33,8	50	75	M8	6,6	12	25	30	12x25x30

Z1813/...

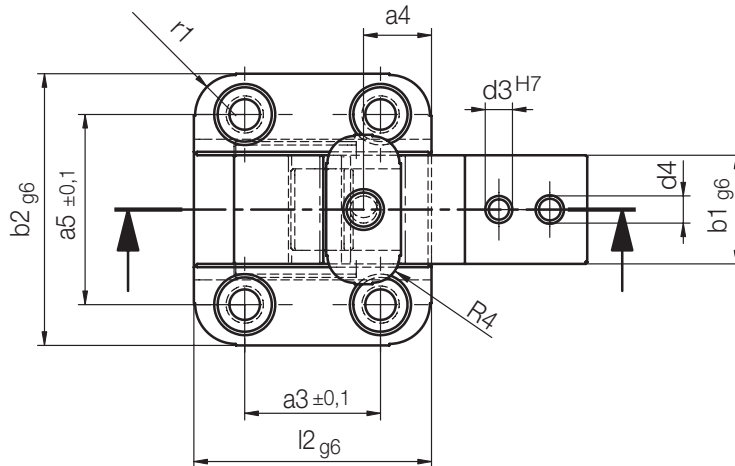
Schiebereinheit
Slide unit
Coulisse



4



H1 = Hub / Stroke / Course

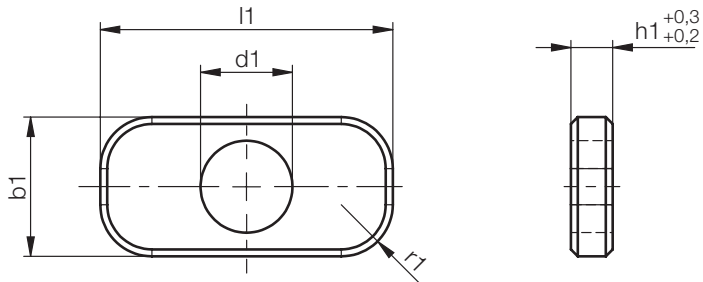


H1	r1	h3	h2	t2	t1	a7	a6	a5	a4	a3	a2	b3	b2	l4	l3	l2	l1	d4	d3	d2	d1	a1	b1	h1	Nr./No.
4,6	6	17	30	8	4,6	13	5,5	28	10	20	11	22	40	18	22,9	35	52	M4	4	M6	4,5	10	16	22	Z1813/10x16x22
7	7	20	40	10	6,8	16	7	40	15	35	13	30	55	20	26,8	50	68	M6	5	M8	6,6	12	25	30	12x25x30

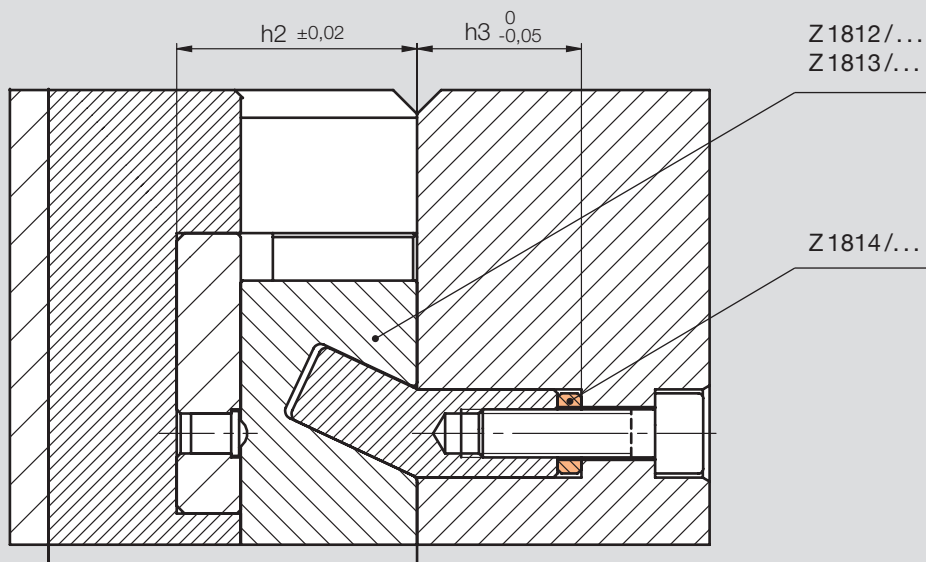
Z1814/...

Abstimmsscheibe
Spacer
Rondelle de réglage

Mat.: 1.0715/1.7131 50 ±2 HRC



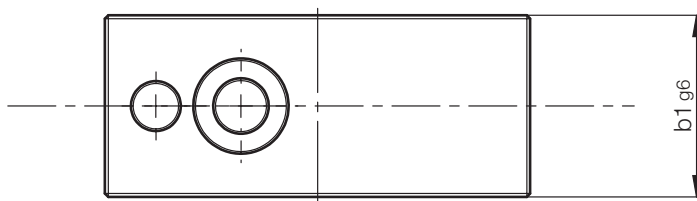
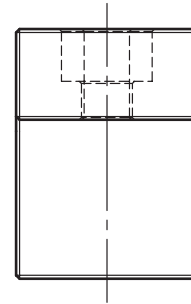
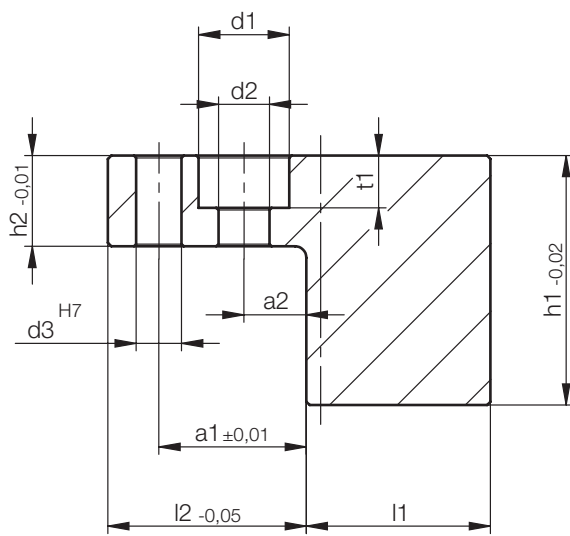
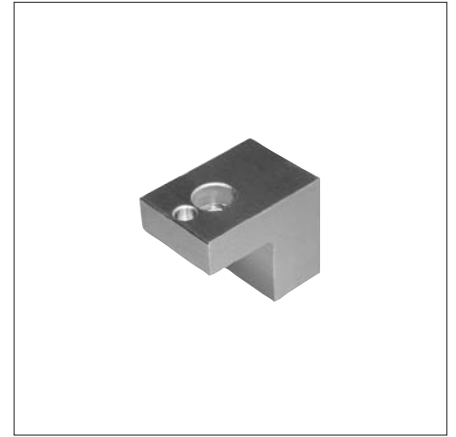
r1	d1	b1	l1	h1	Nr./No.
3,7	6,6	10	21	3	Z1814/10x21x3
	9	12	29		12x29x3



h2	h3	Nr./No.	für/for/pour
30	20,5	Z1814/10x21x3	Z1812/10x16x22
			Z1813/10x16x22
40	23,5	Z1814/12x29x3	Z1812/12x25x30
			Z1813/12x25x30

Z18130/...

Haltestück, für Schiebereinheit
 Form insert, mounted on slide unit
 Insert , pour coulisse



4

h2	h1	t1	a2	a1	l2	d3	d2	d1	b1	l1	1.2343 ESU	Mat.			Nr./No.
												Toolox33	Toolox44		
8	22	4,6	5,5	13	17,8	4	4,5	8	16	12	X	X	X	Z18130/ 16x12/Mat.	
10	30	6,6	7	16	19,8	5	6,6	11	25	16	X	X	X	25x16/Mat.	