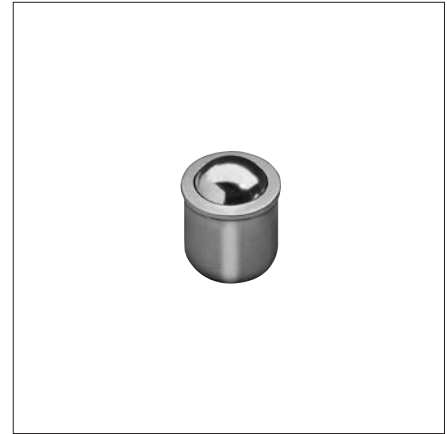
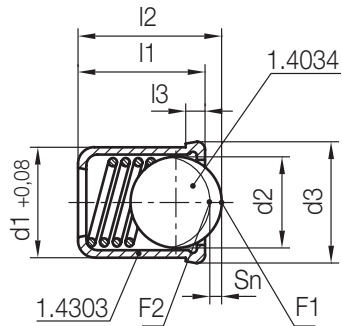


Z374/...

Federndes Druckstück, zum Einpressen
Ball catch, press fitting
Vis à bille avec ressort, à emmancher

Mat.: 1.4303
max. 250 °C

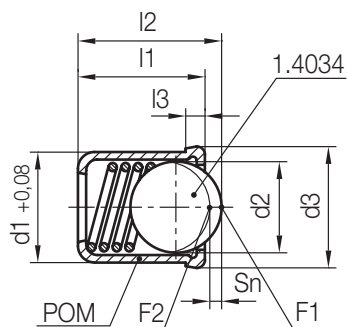


F2 [N]	F1 [N]	Sn	l3	l2	d3	d2	d1	l1	Nr./No.
4	2	0,7	1	5,9	4,6	3	4	5	Z374 / 4x5
5,6	4	0,8		7	5,6	4	5	6	5x6
9,6	6	1,2		8,5	6,5	5	6	7	6x7
		1,4		10,8	8,5	6,5	8	9	8x9

Z375/...

Federndes Druckstück, zum Einpressen
Ball catch, press fitting
Vis à bille avec ressort, à emmancher

Mat.: POM
max. 50 °C



F2 [N]	F1 [N]	Sn	l3	l2	d3	d2	d1	l1	Nr./No.
5,6	3,5	0,7	1	5,9	4,6	3	4	5	Z375 / 4x5
7,2	5	0,8		7	5,6	4	5	6	5x6
11,2	8	1,2		8,5	6,5	5	6	7	6x7
13,6	9	1,4		10,8	8,5	6,5	8	9	8x9