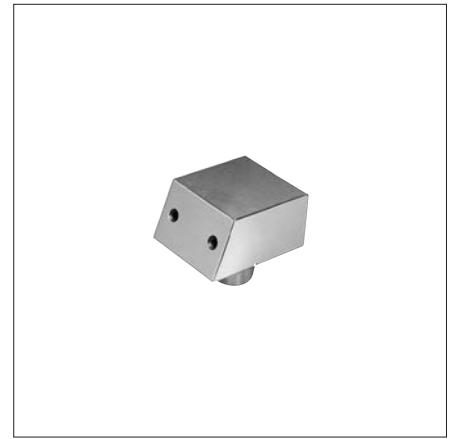
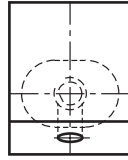
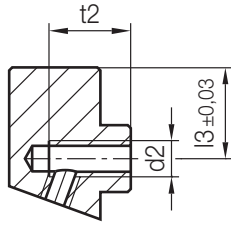


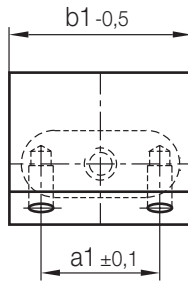
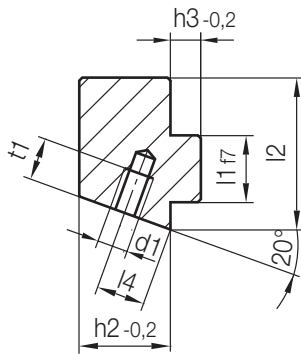
Z182/...

Schieberrriegelung, einseitig
 Locking heel, single sided
 Verrou du coulisseau simple, d'un côté

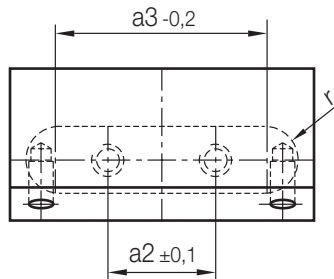
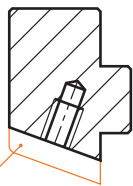
Mat.: 1.2162/60 HRC



Typ 1



Typ 2



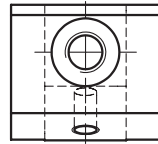
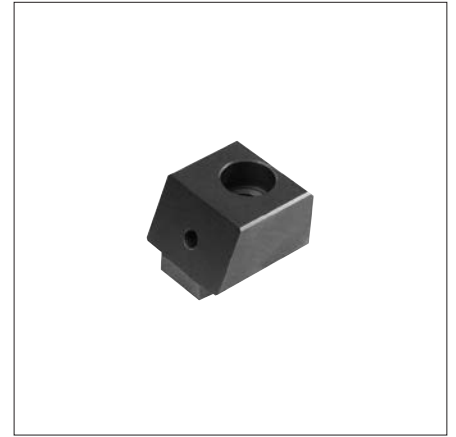
Typ 3

Typ	r	h3	h2	t2	t1	a3	a2	a1	l4	l3	l2	l1	d2	d1	Z180/... h1	b1	Nr./No.
1	5,8	5	11	10	5	5	-	-	4,5	12	22	12	M 6	M4	12	18	Z182/12x18
8,5						-	-	15		25	22						
2						7	14	-	16	30							
3						34	24	36							50	50	
1			15	13	5	8,5	-	-	7	16	28		M 8	16	18	Z182/16x18	
2	7	14	-	16	20	32	22										
3	34	24	36					50									
2	7,8	6	19	15	10	12	-	16	10	24	40	16	M10	20	30	Z182/20x30	
3						18	-	24		38							
3						33	25	39					53				
2		8	24	14	10	12	-	16	13	27	45		25	30	Z182/25x30		
3	18	-	24	38													
3	33	25	39					53									
2	9,8	9	31	15	10	16	-	18	17	30	50	20		M6	32	38	Z182/32x38
3						26	20	30		50							
3						47	35	51					71				
2		11	39	10	16	-	18	21	34	56			40	38	Z182/40x38		
3	26	20	30	50													
3	47	39	51					71									
2	12,3	14	49	18	10	21	-	30	26	39	63	25	M12	50	50	Z182/50x50	
3						34	30	43		63							
3						56	45	65					85				

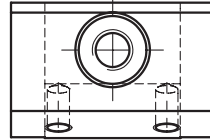
Z 1820/...

Schieberrriegelung, einseitig
 Locking heel, single sided
 Verrou du coulisseau simple, d'un côté

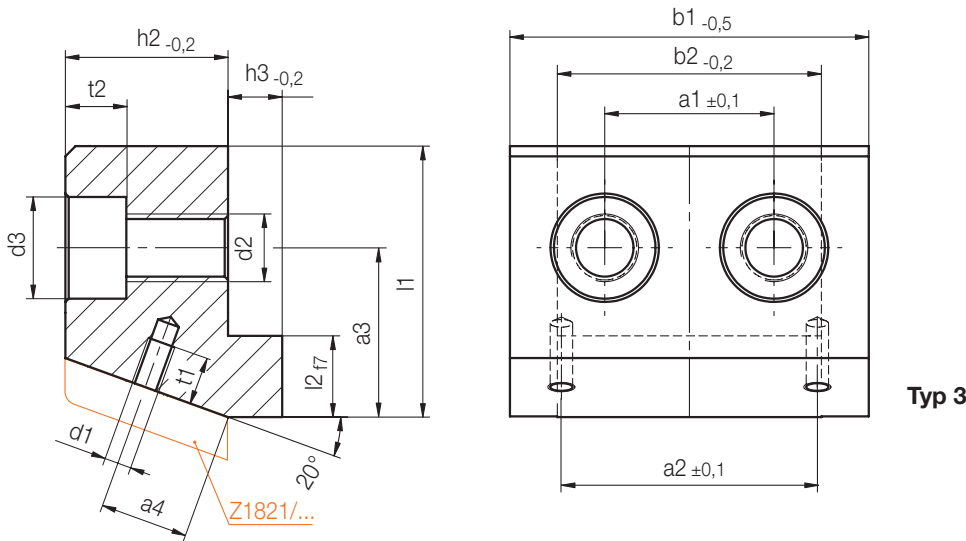
Mat.: 1.2162/60 HRC



Typ 1



Typ 2



Typ 3

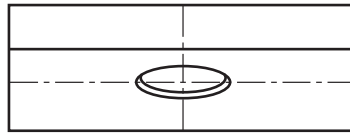
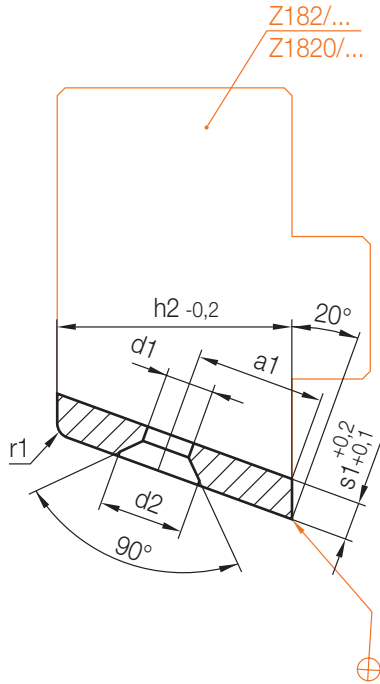
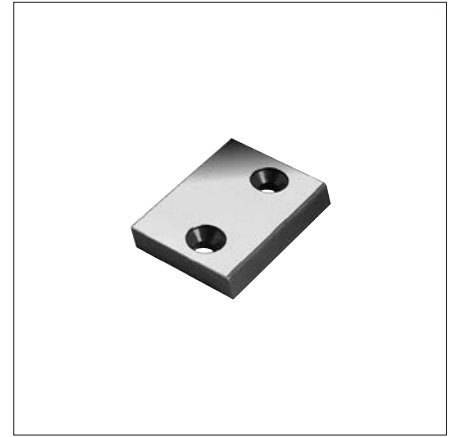
4

Typ	h3	h2	t2	t1	a4	a3	a2	a1	b2	l2	l1	d3	d2	d1	Z 180/...		Nr./No.
															h1	b1	
1	5	11	5,7	5	4,5	13	-	-	10	8	20	10	M6	M4	12	18	Z 1820/12 x 18
							-	-	12							22	22
							16	-	20							30	30
3							36	24	40						50	50	
1		15	6,8	7	7	17	-	-	10	10	25	11	M8		16	18	Z 1820/16 x 18
							-	-	12							22	22
							16	-	18							30	30
3							36	24	38						50	50	
2	6	19	9		10	20	16	-	16	12	32	15	M10		20	30	Z 1820/20 x 30
							24	-	24							38	38
							39	25	39							53	53
3							39	25	39						53	53	
2	8	24			13	25	16	-	16		40				25	30	Z 1820/25 x 30
							24	-	24							38	38
							39	25	39							53	53
3							39	25	39						53	53	
2	9	31		10	17	28	18	-	20	16	45			M6	32	38	Z 1820/32 x 38
							30	20	32							50	50
							51	35	53							71	71
3							30	20	32						50	50	
							51	39	53						71	71	
2	11	39			21	30	18	-	20		50				40	38	Z 1820/40 x 38
							30	20	32							50	50
							51	39	53							71	71
3							30	20	32						50	50	
							51	39	53						71	71	
2	14	49	11		26	34	30	-	28	20	56	18	M12		50	50	Z 1820/50 x 50
							43	30	41							63	63
							65	45	63							85	85
3							43	30	41						63	63	
							65	45	63						85	85	

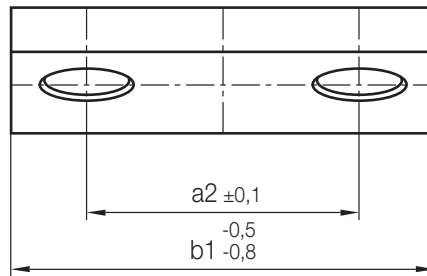
Z1821/...

Druckplatte
Wear plate
Plaque de pression

Mat.: 1.2842/53 HRC



Typ 1



Typ 2

Typ	r1	h2	a2	a1	d2	d1	Z 180/... h1	s1	b1	Nr./No.
1	1,5	11	-	4,5	8,3	4,3	12	4	18	Z 1821/12x4x18
			-							22
2	1,5	11	16	4,5	8,3	4,3	12	4	30	30
			36							50
1	1,5	15	-	7	8,3	4,3	16	4	18	Z 1821/16x4x18
			-							22
2	1,5	15	16	7	8,3	4,3	16	4	30	30
			36							50
1	1,5	19	16	10	8,3	4,3	20	4	30	Z 1821/20x4x30
			24							38
2	1,5	19	39	10	8,3	4,3	20	4	53	53
			-							-
1	1,5	24	16	13	8,3	4,3	25	5	30	Z 1821/25x5x30
			24							38
2	1,5	24	39	13	8,3	4,3	25	5	53	53
			-							-
1	2	31	18	17	12,4	6,4	32	4	38	Z 1821/32x5x38
			30							50
2	2	31	51	17	12,4	6,4	32	4	71	71
			-							-
1	2	39	18	21	12,4	6,4	40	6	38	Z 1821/40x6x38
			30							50
2	2	39	51	21	12,4	6,4	40	6	71	71
			-							-
1	2	49	30	26	12,4	6,4	50	4	50	Z 1821/50x6x50
			43							63
2	2	49	65	26	12,4	6,4	50	4	85	85
			-							-

