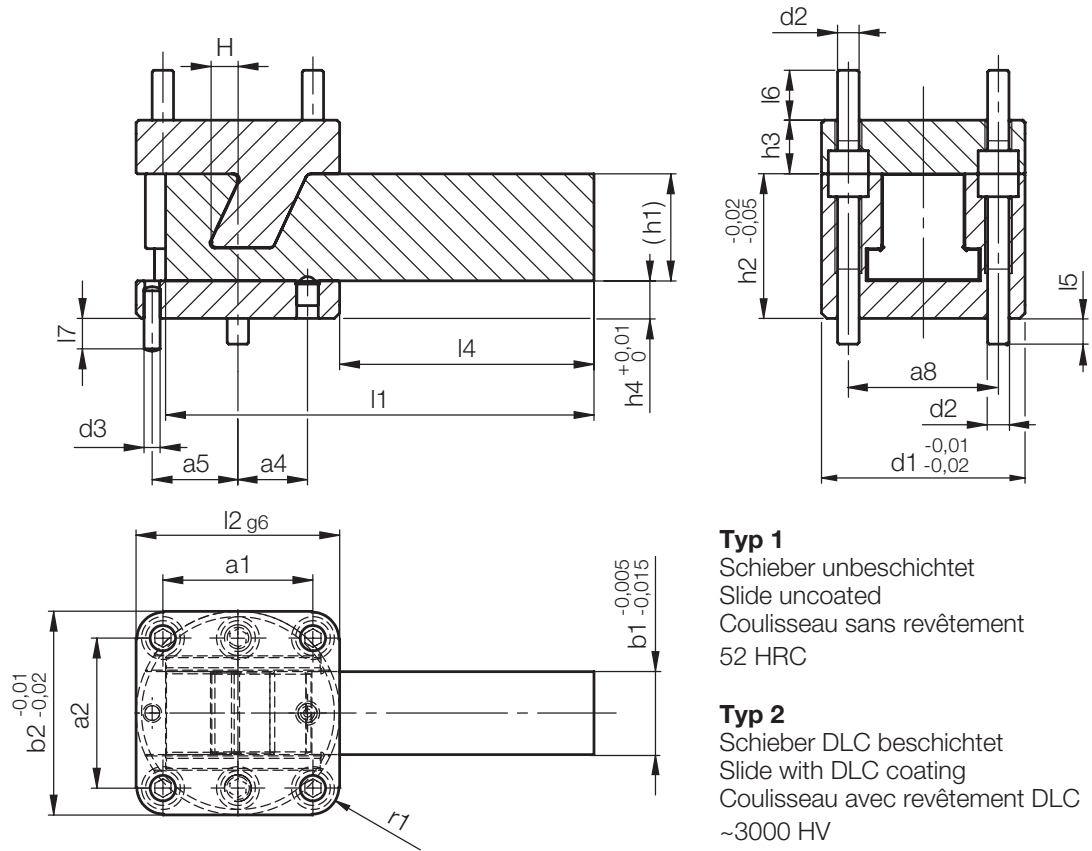


Z18163/...

Konturschiebereinheit
Contour slide unit
Unité de coulisseau



Typ 1
Schieber unbeschichtet
Slide uncoated
Coulisseau sans revêtement
52 HRC

Typ 2
Schieber DLC beschichtet
Slide with DLC coating
Coulisseau avec revêtement DLC
~3000 HV

| H | r1 | h4 | h3 | h2 | a8 | a5 | a4 | a2 | a1 | b2 | l7 | l6 | l5 | l4 | l2 | d3 | d2 | d1 |
|-----|----|----|----|----|----|----|----|----|----|----|------|------|------|----|----|----|----|----|
| 3,2 | 4 | 10 | 8 | 26 | 22 | 12 | 10 | 22 | 22 | 32 | 6 | 7,4 | 7,4 | 36 | 32 | 4 | M3 | 32 |
| 3,9 | 5 | | 10 | 28 | 24 | | 12 | 24 | 24 | 34 | | 9,4 | 5,4 | 39 | 34 | | | 34 |
| 5,5 | 8 | 11 | 12 | 34 | 28 | 16 | 14 | 30 | 30 | 46 | | 12,4 | 7,4 | 53 | 46 | | M6 | 46 |
| 4,6 | 9 | 12 | | 32 | 32 | 18 | 16 | 36 | 36 | 52 | 7,6 | 14,4 | 9,4 | 60 | 52 | 5 | | 52 |
| 6,2 | 10 | 11 | 16 | 36 | 36 | 20 | 18 | 38 | 38 | 56 | | 8,4 | 10,4 | 67 | 56 | | | 56 |
| 6,7 | | 14 | | 44 | 44 | 26 | 20 | 44 | 44 | 68 | 11,4 | 17,6 | 9,6 | 84 | 68 | 6 | M8 | 68 |
| 10 | | | 20 | 54 | 56 | 32 | 26 | 56 | 56 | 76 | | 18,6 | | 95 | 76 | | | 76 |
| 3,2 | 4 | 10 | 8 | 26 | 22 | 12 | 10 | 22 | 22 | 32 | 6 | 7,4 | 7,4 | 36 | 32 | 4 | M3 | 32 |
| 3,9 | 5 | | 10 | 28 | 24 | | 12 | 24 | 24 | 34 | | 9,4 | 5,4 | 39 | 34 | | | 34 |
| 5,5 | 8 | 11 | 12 | 34 | 28 | 16 | 14 | 30 | 30 | 46 | | 12,4 | 7,4 | 53 | 46 | | M6 | 46 |
| 4,6 | 9 | 12 | | 32 | 32 | 18 | 16 | 36 | 36 | 52 | 7,6 | 14,4 | 9,4 | 60 | 52 | 5 | | 52 |
| 6,2 | 10 | 11 | 16 | 36 | 36 | 20 | 18 | 38 | 38 | 56 | | 8,4 | 10,4 | 67 | 56 | | | 56 |
| 6,7 | | 14 | | 44 | 44 | 26 | 20 | 44 | 44 | 68 | 11,4 | 17,6 | 9,6 | 84 | 68 | 6 | M8 | 68 |
| 10 | | | 20 | 54 | 56 | 32 | 26 | 56 | 56 | 76 | | 18,6 | | 95 | 76 | | | 76 |
| 3,2 | 4 | 10 | 8 | 26 | 22 | 12 | 10 | 22 | 22 | 32 | 6 | 7,4 | 7,4 | 36 | 32 | 4 | M3 | 32 |
| 3,9 | 5 | | 10 | 28 | 24 | | 12 | 24 | 24 | 34 | | 9,4 | 5,4 | 39 | 34 | | | 34 |
| 5,5 | 8 | 11 | 12 | 34 | 28 | 16 | 14 | 30 | 30 | 46 | | 12,4 | 7,4 | 53 | 46 | | M6 | 46 |
| 4,6 | 9 | 12 | | 32 | 32 | 18 | 16 | 36 | 36 | 52 | 7,6 | 14,4 | 9,4 | 60 | 52 | 5 | | 52 |
| 6,2 | 10 | 11 | 16 | 36 | 36 | 20 | 18 | 38 | 38 | 56 | | 8,4 | 10,4 | 67 | 56 | | | 56 |
| 6,7 | | 14 | | 44 | 44 | 26 | 20 | 44 | 44 | 68 | 11,4 | 17,6 | 9,6 | 84 | 68 | 6 | M8 | 68 |
| 10 | | | 20 | 54 | 56 | 32 | 26 | 56 | 56 | 76 | | 18,6 | | 95 | 76 | | | 76 |
| 3,2 | 4 | 10 | 8 | 26 | 22 | 12 | 10 | 22 | 22 | 32 | 6 | 7,4 | 7,4 | 36 | 32 | 4 | M3 | 32 |
| 3,9 | 5 | | 10 | 28 | 24 | | 12 | 24 | 24 | 34 | | 9,4 | 5,4 | 39 | 34 | | | 34 |
| 5,5 | 8 | 11 | 12 | 34 | 28 | 16 | 14 | 30 | 30 | 46 | | 12,4 | 7,4 | 53 | 46 | | M6 | 46 |
| 4,6 | 9 | 12 | | 32 | 32 | 18 | 16 | 36 | 36 | 52 | 7,6 | 14,4 | 9,4 | 60 | 52 | 5 | | 52 |
| 6,2 | 10 | 11 | 16 | 36 | 36 | 20 | 18 | 38 | 38 | 56 | | 8,4 | 10,4 | 67 | 56 | | | 56 |
| 6,7 | | 14 | | 44 | 44 | 26 | 20 | 44 | 44 | 68 | 11,4 | 17,6 | 9,6 | 84 | 68 | 6 | M8 | 68 |
| 10 | | | 20 | 54 | 56 | 32 | 26 | 56 | 56 | 76 | | 18,6 | | 95 | 76 | | | 76 |



Neu/ New/ Nouveau

| Typ | b1 | h1 | l1 | Mat | Nr. / No. | |
|-----|----|----|-----|--------|-----------------------------|-------------------|
| 1 | 10 | 16 | 63 | 1.2343 | Z18163/1/ 10x16x 63/ 1.2343 | |
| | 11 | 18 | 67 | | 11x18x 67 | |
| | 12 | 23 | 90 | | 12x23x 90 | |
| | 15 | 20 | 100 | | 15x20x100 | |
| | 18 | 25 | 112 | | 18x25x112 | |
| | 22 | 30 | 140 | | 22x30x140 | |
| | 31 | 40 | 160 | | 31x40x160 | |
| | 10 | 16 | 63 | | 1.2767 | 10x16x 63/1.2767 |
| | 11 | 18 | 67 | | | 11x18x 67 |
| | 12 | 23 | 90 | | | 12x23x 90 |
| | 15 | 20 | 100 | | | 15x20x100 |
| | 18 | 25 | 112 | | | 18x25x112 |
| | 22 | 30 | 140 | | | 22x30x140 |
| | 31 | 40 | 160 | | | 31x40x160 |
| 2 | 10 | 16 | 63 | 1.2343 | Z18163/2/ 10x16x 63/ 1.2343 | |
| | 11 | 18 | 67 | | 11x18x 67 | |
| | 12 | 23 | 90 | | 12x23x 90 | |
| | 15 | 20 | 100 | | 15x20x100 | |
| | 18 | 25 | 112 | | 18x25x112 | |
| | 22 | 30 | 140 | | 22x30x140 | |
| | 31 | 40 | 160 | | 31x40x160 | |
| | 10 | 16 | 63 | | 1.2767 | 10x16x 63/ 1.2767 |
| | 11 | 18 | 67 | | | 11x18x 67 |
| | 12 | 23 | 90 | | | 12x23x 90 |
| | 15 | 20 | 100 | | | 15x20x100 |
| | 18 | 25 | 112 | | | 18x25x112 |
| | 22 | 30 | 140 | | | 22x30x140 |
| | 31 | 40 | 160 | | | 31x40x160 |

Z18140/...

Varianten, Kombinationen

Variants, combinations

Variantes, combinaisons

