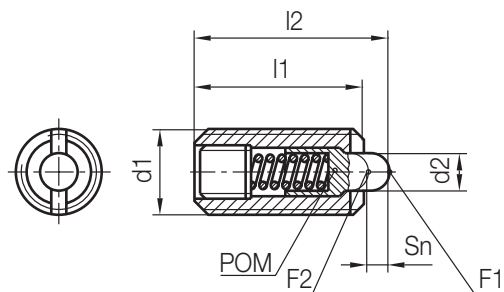


Z3721/...

Federndes Druckstück, geschlitzit, mit Druckbolzen
 Ball catch, threaded with screw driver slot
 Vis à bille avec ressort, rainurée, avec tige de pression

Mat.: 1.0718
 max. 100°C



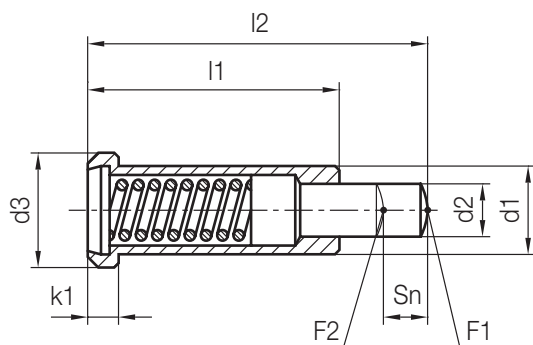
2

F2 [N]	F1 [N]	Sn	l2	d2	d1	l1	Nr./No.
12	5	1,2	16,5	1,5	M 4	15	Z3721/ 4x15
16	7	1,8	20,3	2,4	M 5	18	5x18
		2	22,5	2,7	M 6	20	6x20
28	9	2,4	25	3,5	M 8	22	8x22
				4	M 10		10x22
44	15	3,2	32	6	M 12	28	12x28
80	45	4	37	7,5	M 16	32	16x32

Z373/...

Federndes Druckstück, mit Kopf, mit Druckbolzen
 Ball catch, headed pin
 Vis à bille avec ressort, avec tête, avec tige de pression

Mat.: 1.0718
 max. 250°C



F2 [N]	F1 [N]	Sn	k1	l2	d3	d2	d1	l1	Nr./No.
100	45	5,5	4	40	13	5,9	10	30	Z373 /10x30