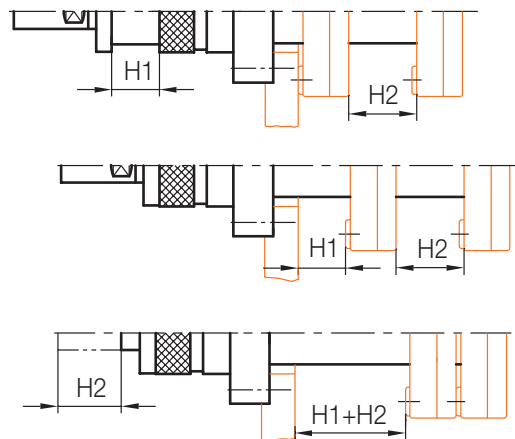
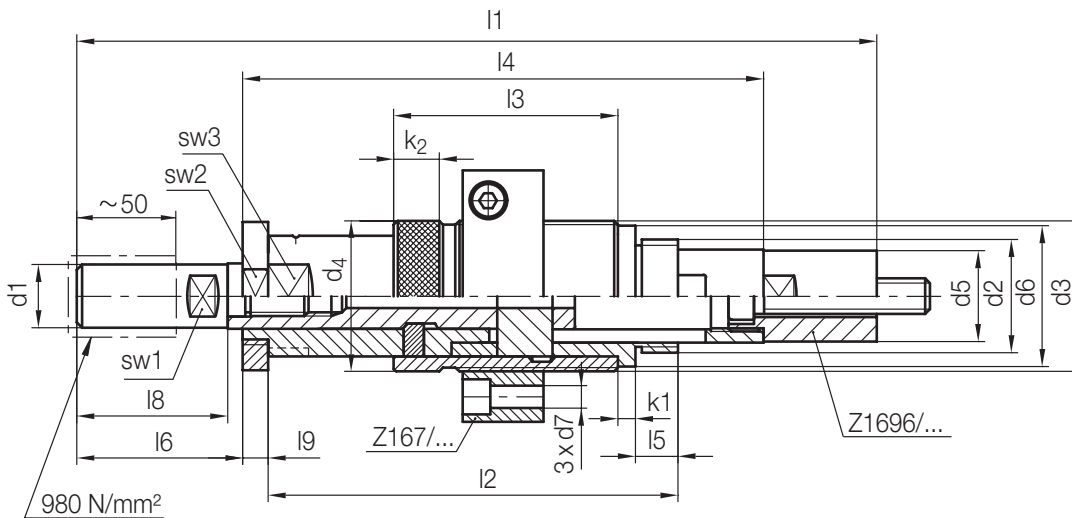


Z 1695 /...

Zweistufenauswerfer, DLC, zentral, nachlaufend
 Two stage ejector, DLC, central mounting, extended rear movement
 Ejecteur bi-étagé, DLC, centré, retardé



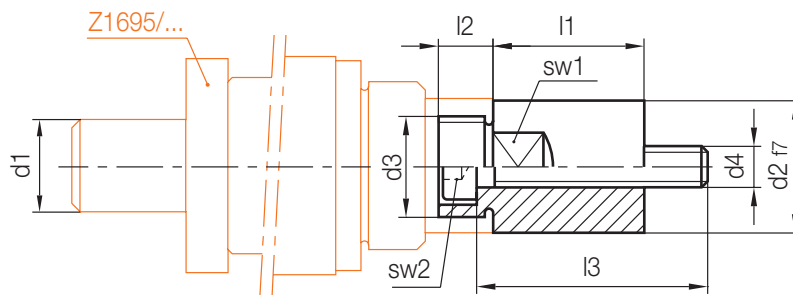
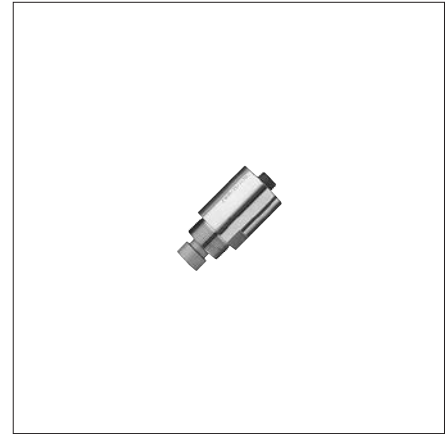
H = Hub/Stroke/Course

max. H2	min. H1	max. H1	min. H1	sw 3	sw 2	sw 1	k2	k1	l9	l8	l6	l5	l4	l3	l2	l1	d7	d6	d5	d4	d3	d2	d1	Nr./No.
48	6	36	4	36	46	17	18	6	10	52	58	17	175	82	141	278	9	50	31,5	52	M52x1,5	M40x1,5	22	Z1695/22
60	8	50	5	41	55	19		7		60	66		207	89	163	329		56	36	60	M60x1,5	M45x1,5	25	25
86	10	60	6	50	65	27	16	8	12	82	102	22	257	106	196	430	11	70	44	72	M72x1,5	M55x1,5	32	32

Z 1696 /...

Adapter, mit Schraube
 Adapter, with screw
 Adaptateur, avec vis

Mat.: 1.2312/1100 N/mm²



sw2	sw1	l3	l2	l1	d4	d3	d2	d1	Nr/No.
6	27	62	13	45	M12x1,25	M24x1,25-LH	31,5	22	Z1696/22
8	32	78	14	56	M14x1,5	M28x1,25-LH	36	25	25
	38	100	16	71	M16x1,5	M34x1,25-LH	44	32	32