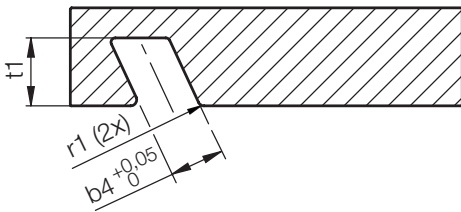
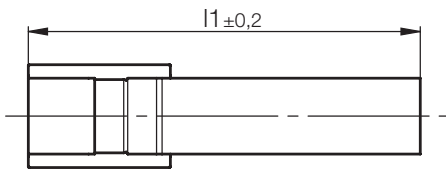
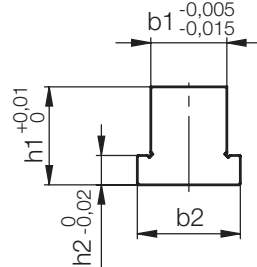
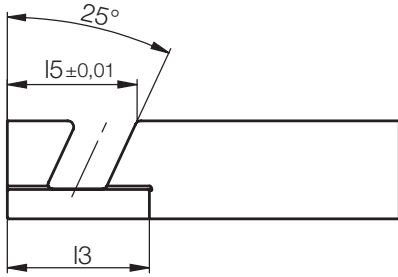
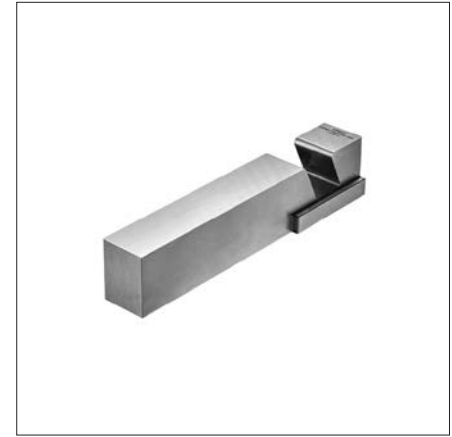


# Z18140/...

Konturschieber  
Slide for contour  
Support de coulisseau

Mat.: 1.2767 52 HRC  
1.2343 52 HRC



**Typ 1**  
unbeschichtet  
uncoated  
sans revêtement  
52 HRC

**Typ 2**  
DLC beschichtet  
with DLC coating  
avec revêtement DLC  
~3000HV

Neu/New/Nouveau

r1	h2	t1	b4	b2	l5	l3	Typ	b1	h1	l1	Mat.	Nr. / No.
1,5	5	10,75	10,2	14	22,45	25	1	10	16	63	1.2767	Z18140/1/ 10x16x 63/ 1.2767
	5,5	12,25	11,2	15	22,8	30		11	18	67		11x18x 67
	7	15,75	13,2	16	30,21	38		12	23	90		12x23x 90
	6	13,75	11,2	20	28,75	34		15	20	100		15x20x 100
	7,5	17,25	14,2	24	34,16	40		18	25	112		18x25x 112
2,5	9	20,75	16,7	30	40,88	50		22	30	140		22x30x 140
	12	27,75	22,2	42	53,01	58		31	40	160		31x40x 160
1,5	5	10,75	10,2	14	22,45	25	1	10	16	63	1.2343	10x16x 63/ 1.2343
	5,5	12,25	11,2	15	22,8	30		11	18	67		11x18x 67
	7	15,75	13,2	16	30,21	38		12	23	90		12x23x 90
	6	13,75	11,2	20	28,75	34		15	20	100		15x20x 100
	7,5	17,25	14,2	24	34,16	40		18	25	112		18x25x 112
2,5	9	20,75	16,7	30	40,88	50		22	30	140		22x30x 140
	12	27,75	22,2	42	53,01	58		31	40	160		31x40x 160
1,5	5	10,75	10,2	14	22,45	25	2	10	16	63	1.2767	Z18140/2/ 10x16x 63/ 1.2767
	5,5	12,25	11,2	15	22,8	30		11	18	67		11x18x 67
	7	15,75	13,2	16	30,21	38		12	23	90		12x23x 90
	6	13,75	11,2	20	28,75	34		15	20	100		15x20x 100
	7,5	17,25	14,2	24	34,16	40		18	25	112		18x25x 112
2,5	9	20,75	16,7	30	40,88	50		22	30	140		22x30x 140
	12	27,75	22,2	42	53,01	58		31	40	160		31x40x 160
1,5	5	10,75	10,2	14	22,45	25	1	10	16	63	1.2343	10x16x 63/ 1.2343
	5,5	12,25	11,2	15	22,8	30		11	18	67		11x18x 67
	7	15,75	13,2	16	30,21	38		12	23	90		12x23x 90
	6	13,75	11,2	20	28,75	34		15	20	100		15x20x 100
	7,5	17,25	14,2	24	34,16	40		18	25	112		18x25x 112
2,5	9	20,75	16,7	30	40,88	50		22	30	140		22x30x 140
	12	27,75	22,2	42	53,01	58		31	40	160		31x40x 160

**Z18140/...**

**Varianten, Kombinationen**

**Variants, combinations**

**Variantes, combinaisons**

