

**Schiebersicherung, rund**  
**Slide retainer, round**  
**Retenue de coulisseau,**  
**rond**



Die runde Schiebersicherung Z 1892/... und die Aufnahme Z 1893/... wurden um eine zusätzliche Größe und diverse Federstärken erweitert. Die Schiebersicherung zeichnet sich durch eine form- und kraftschlüssige Verbindung aus, die eine sichere Arretierung gewährleistet.

Durch ein besonders reibungsarmes Funktionsprinzip eignet sich die Schiebersicherung speziell für den Einsatz in der Reinraumtechnik.

### **Besondere Merkmale**

- Haltekräfte von 1 bis 36 kg
- Keine Schmierung notwendig
- Reinraumtauglich
- Rolle Titan nitriert
- Kleine Einbaumaße
- Austauschbare Feder mit unterschiedlichen Kräften
- Temperaturbeständig bis 220°C

The round slide retainer Z 1892/... and retainer Z 1893/... have been extended with an additional size and various spring thicknesses. The slide retainer is noted for its positive and frictional connection, which ensures safe and reliable locking.

Through a special low-friction functioning principle, the slide retainer is especially suitable for use in clean-room technology.

### **Special Features**

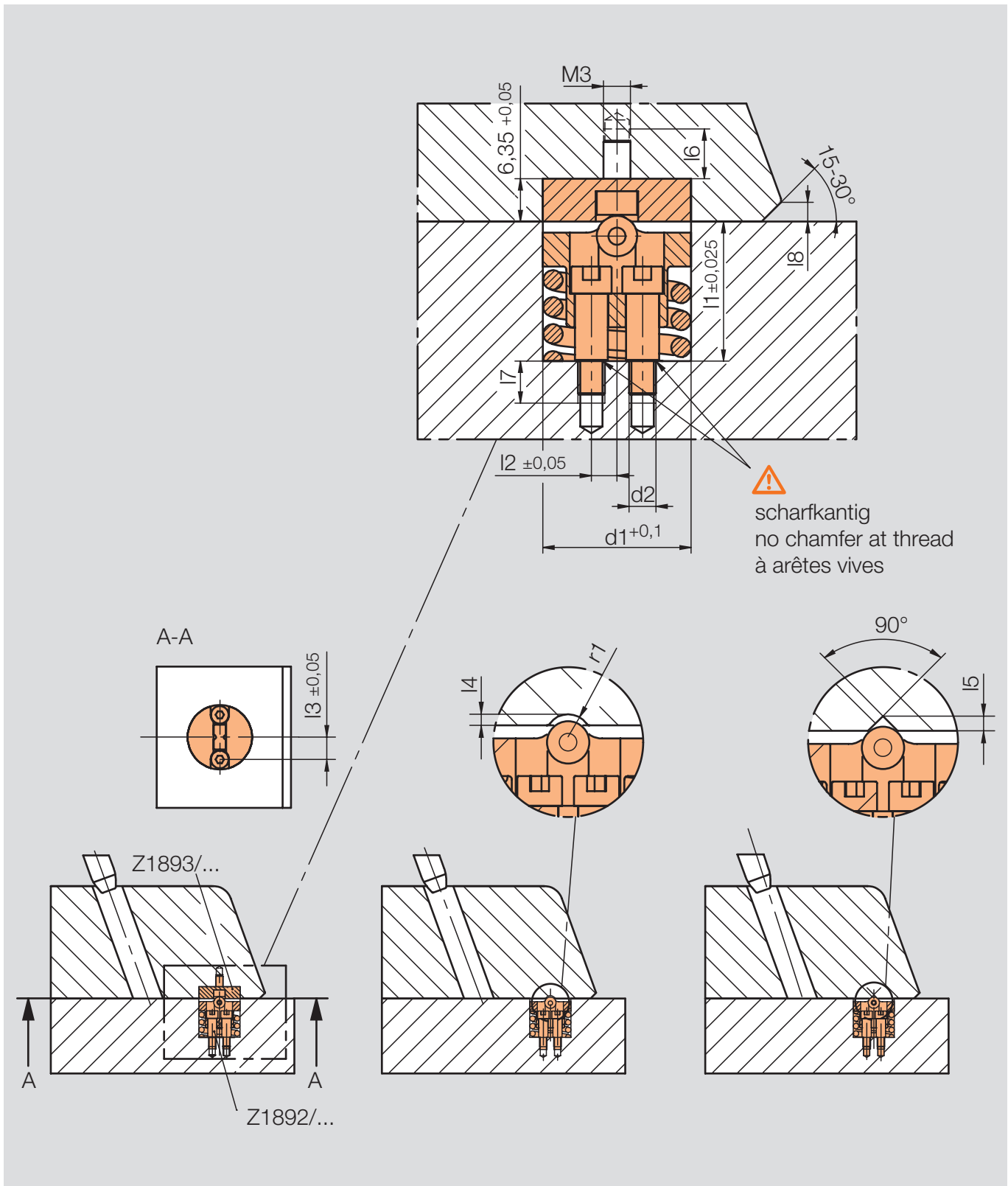
- Holding forces from 1-36 kg
- No lubrication necessary
- Suitable for clean rooms
- Roller bar nitrided with titanium
- Small mounting dimensions
- Exchangeable spring with different forces
- Temperature-resistant to 220°C

La retenue de coulisseau ronde Z 1892/... et le support Z 1893/... sont étendus à une taille supplémentaire et à différentes puissances de ressort. La retenue de coulisseau se distingue par une liaison par adhérence et par fermeture qui garantit un blocage sûr.

De par un principe de fonctionnement particulièrement pauvre en frottement, la retenue de coulisseau est spécialement adaptée à l'emploi pour la technologie de la salle blanche.

### **Caractéristiques particulières**

- Force de maintien allant de 1 à 36 kg
- Aucune lubrification nécessaire
- Convient pour les salles blanches
- Rouleau en nitrure de titane
- Dimensions de montage réduites
- Ressort interchangeable avec différentes puissances
- Résistant à la température jusqu'à 220°C



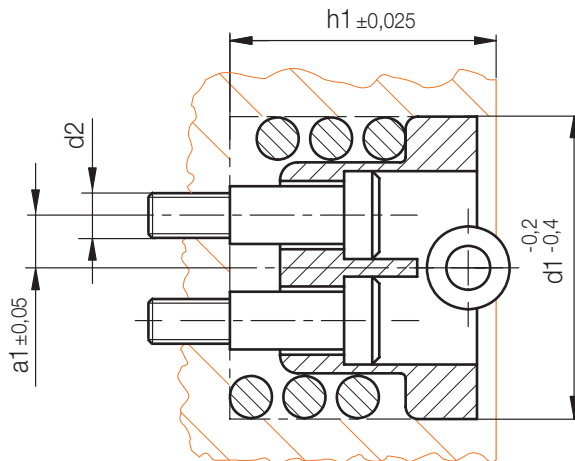
F = Haltekraft/holding force/Puissance de verrouillage

r1	d2	l8	l7	l6	l5	l4	l3	l2	d1	l1	Z 1892 / . . .	Z 1893 / . . .
2	M3	0,25	1,9	6,35	1	0,23	4,85	3,95	15,9	4,06	... 16x 4,06xF	... 16x6,35
3	M4	1	4,8	6,35	2	0,75	6,35	3,8	19,1	12,7	... 19x12,7 xF	... 19x6,35
		1,2	6,2			7,6	22,3	19,05	... 22x19,05xF	... 22x6,35		
	M6				10,6	5,2	28,2	21,75	... 28x21,75xF	... 28x6,35		

# Z1892/...

Schiebersicherung, rund, mit Rolle  
 Slide retainer, round, with roller bar  
 Retenue de coulisseau, rond, avec roulette

max.: 220°C



F = Haltekraft / holding force / Puissance de verrouillage

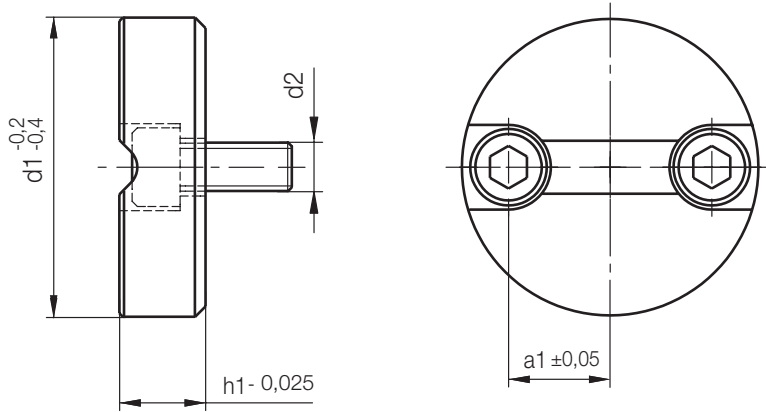
Neu / New / Nouveau

style	a1	d2	d1	h1	max. F [kg]	Nr. / No.
grün / green / vert	3,95	M3	16	4,06	1	Z 1892 / 16 x 4,06 x 1
blau / blue / bleu					2	2
rot / red / rouge					4,5	4,5
grün / green / vert	3,8	M4	19	12,7	9	19 x 12,7 x 9
blau / blue / bleu					13,5	13,5
rot / red / rouge					22	22 x 19,05 x 22
gelb / yellow / jaune	5,2	M6	28	21,75	36	36
blau / blue / bleu					18	28 x 21,75 x 18
rot / red / rouge					28	28
gelb / yellow / jaune					34	34

# Z1893/...

Aufnahme, für Schiebersicherung  
Retainer, for slide retainer  
Logement, pour retenue de coulisseau

max.: 220°C



Neu / New / Nouveau

a1	d2	d1	h1	Nr. / No.
4,85	M3	<b>16</b>	<b>6,35</b>	Z 1893 / 16 x 6,35
6,35		<b>19</b>		19
7,6		<b>22</b>		22
10,5		<b>28</b>		28