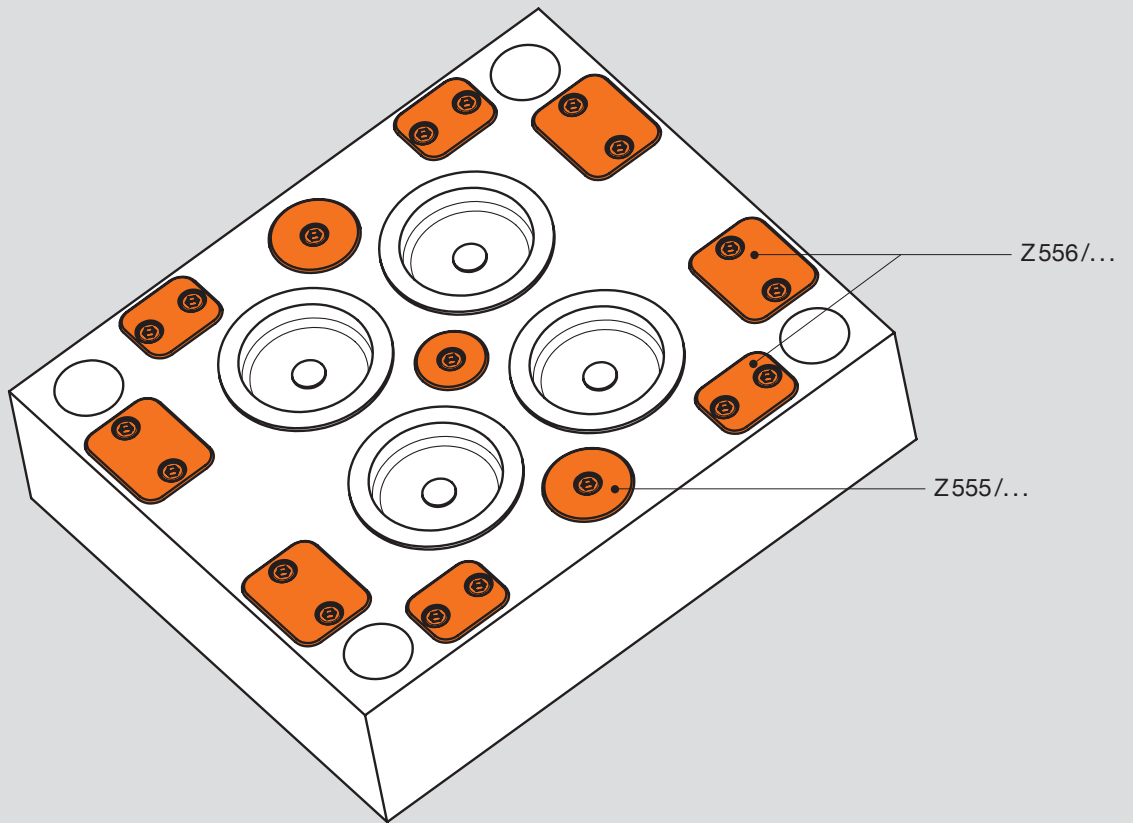
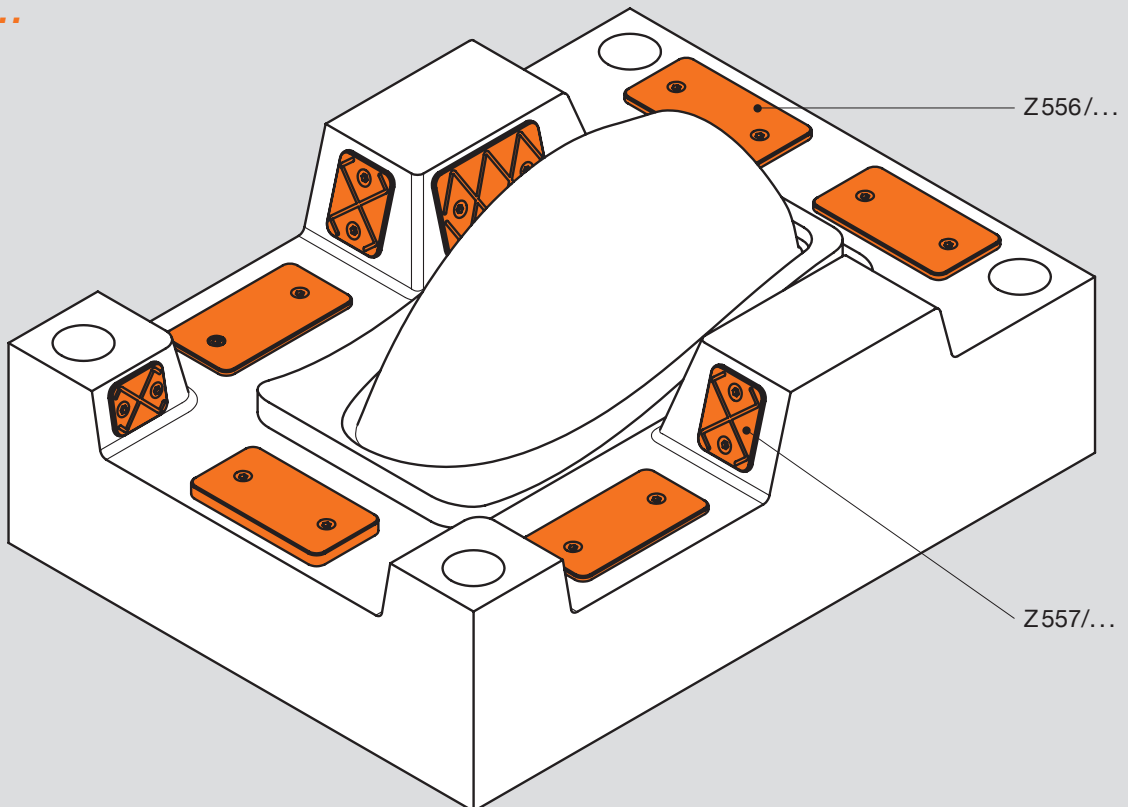


Z555/...  
Z556/...



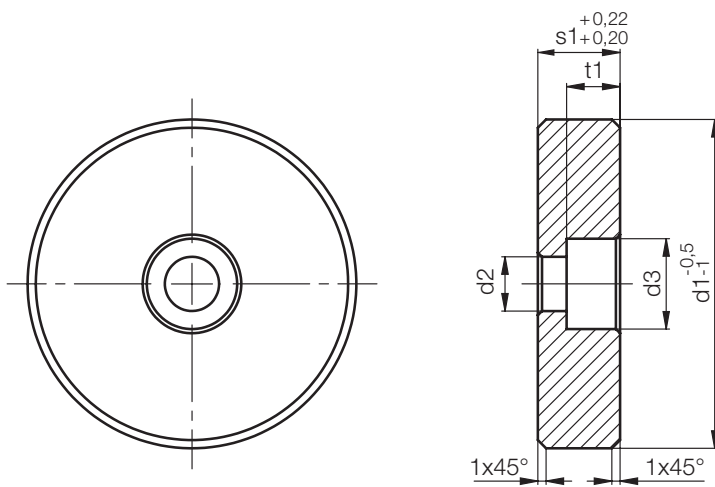
Z556/...  
Z557/...



# Z555 /...

Abstimmplatte, rund  
Adjustment plate, round  
Plaque de pression, ronde

Mat.: 1.2842 / 58 HRC



Neu / New / Nouveau

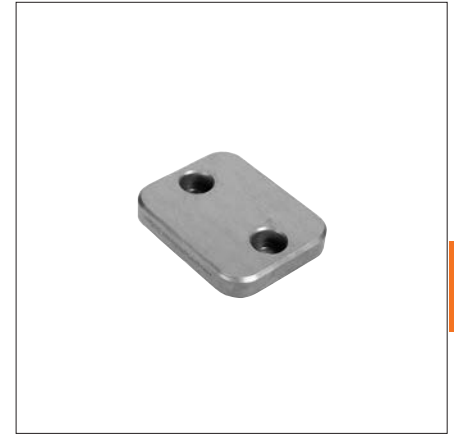
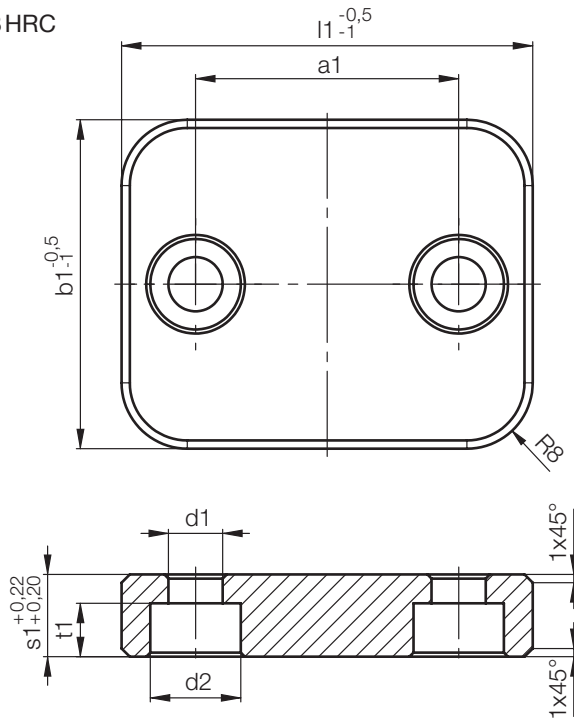
| t1  | d3 | d2  | d1 | s1 | Nr./No.    |
|-----|----|-----|----|----|------------|
| 4,4 | 8  | 4,4 | 20 | 8  | Z555/20x 8 |
|     |    |     |    | 10 | 10         |
|     |    |     |    | 12 | 12         |
|     |    |     | 25 | 8  | Z555/25x 8 |
|     |    |     |    | 10 | 10         |
|     |    |     |    | 12 | 12         |
| 5,5 | 10 | 5,5 | 32 | 8  | Z555/32x 8 |
| 6,5 | 11 | 6,6 |    | 10 | 10         |
|     |    |     |    | 12 | 12         |

| t1  | d3 | d2         | d1 | s1 | Nr./No.    |
|-----|----|------------|----|----|------------|
| 5,5 | 10 | 5,5        | 40 | 8  | Z555/40x 8 |
| 6,5 | 11 | 6,6        |    | 10 | 10         |
|     |    |            |    | 12 | 12         |
|     |    |            | 50 | 10 | Z555/50x10 |
| 12  | 12 |            |    |    |            |
| 64  | 10 | Z555/64x10 |    |    |            |
|     | 12 | 12         |    |    |            |

# Z556 /...

Abstimmplatte, eckig  
 Adjustment plate, rectangular  
 Plaquette de pression, angulaire

Mat.: 1.2842 / 58HRC



2

Neu / New / Nouveau

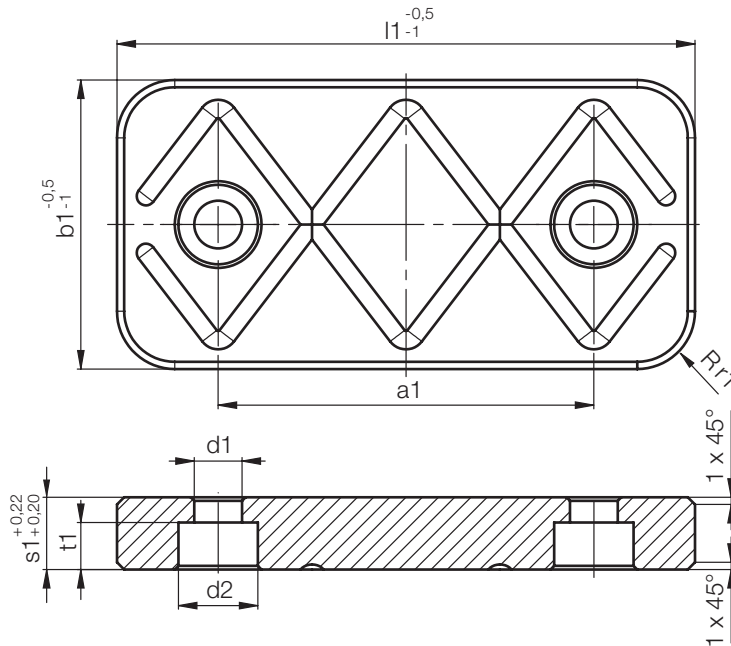
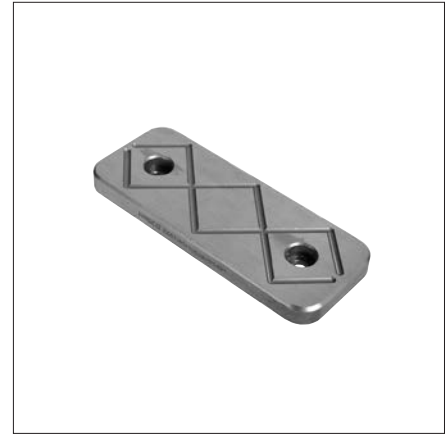
| t1  | a1 | d2  | d1  | b1  | l1 | s1    | Nr./No.        |       |       |     |    |                |     |       |     |    |                |       |     |     |
|-----|----|-----|-----|-----|----|-------|----------------|-------|-------|-----|----|----------------|-----|-------|-----|----|----------------|-------|-----|-----|
| 4,4 | 16 | 8   | 4,4 | 20  | 32 | 8     | Z556/20x 32x 8 |       |       |     |    |                |     |       |     |    |                |       |     |     |
|     |    |     |     |     |    |       | 10             |       |       |     |    |                |     |       |     |    |                |       |     |     |
|     |    |     |     |     |    |       | 12             |       |       |     |    |                |     |       |     |    |                |       |     |     |
|     |    |     |     |     |    |       | 40             | 8     | 40x 8 |     |    |                |     |       |     |    |                |       |     |     |
|     |    |     |     |     |    |       | 10             |       |       |     |    |                |     |       |     |    |                |       |     |     |
|     |    |     |     |     |    |       | 12             |       |       |     |    |                |     |       |     |    |                |       |     |     |
|     | 24 | 40  | 8   | 64  | 8  | 64    | 8              | 64x 8 |       |     |    |                |     |       |     |    |                |       |     |     |
|     |    |     |     |     |    |       |                | 10    |       |     |    |                |     |       |     |    |                |       |     |     |
|     |    |     |     |     |    |       |                | 12    |       |     |    |                |     |       |     |    |                |       |     |     |
|     |    |     |     |     |    |       |                | 40    | 8     | 64  | 8  | 64             | 8   | 64x 8 |     |    |                |       |     |     |
|     |    |     |     |     |    |       |                |       |       |     |    |                |     | 10    |     |    |                |       |     |     |
|     |    |     |     |     |    |       |                |       |       |     |    |                |     | 12    |     |    |                |       |     |     |
| 5,5 | 16 | 10  | 5,5 | 25  | 32 | 8     | Z556/25x 32x 8 |       |       |     |    |                |     |       |     |    |                |       |     |     |
|     |    |     |     |     |    |       | 10             |       |       |     |    |                |     |       |     |    |                |       |     |     |
|     |    |     |     |     |    |       | 12             |       |       |     |    |                |     |       |     |    |                |       |     |     |
|     |    |     |     |     |    |       | 24             | 40    | 8     | 40  | 8  | 40             | 8   | 40x 8 |     |    |                |       |     |     |
|     |    |     |     |     |    |       |                |       |       |     |    |                |     | 10    |     |    |                |       |     |     |
|     |    |     |     |     |    |       |                |       |       |     |    |                |     | 12    |     |    |                |       |     |     |
| 40  | 8  | 64  | 8   | 64  | 8  | 64x 8 |                |       |       |     |    |                |     |       |     |    |                |       |     |     |
|     |    |     |     |     |    | 10    |                |       |       |     |    |                |     |       |     |    |                |       |     |     |
|     |    |     |     |     |    | 12    |                |       |       |     |    |                |     |       |     |    |                |       |     |     |
|     |    |     |     |     |    | 24    | 32             | 40    | 8     | 40  | 8  | Z556/32x 40x 8 |     |       |     |    |                |       |     |     |
|     |    |     |     |     |    |       |                |       |       |     |    | 10             |     |       |     |    |                |       |     |     |
|     |    |     |     |     |    |       |                |       |       |     |    | 12             |     |       |     |    |                |       |     |     |
| 6,5 | 11 | 6,6 | 32  | 40  | 8  |       |                |       |       |     |    | 10             |     |       |     |    |                |       |     |     |
|     |    |     |     |     |    |       |                |       |       |     |    | 12             |     |       |     |    |                |       |     |     |
|     |    |     |     |     |    |       |                |       |       |     |    | 5,5            | 40  | 10    | 5,5 | 64 | 8              | 64x 8 |     |     |
|     |    |     |     |     |    | 6,5   | 11             | 6,6   | 10    |     |    |                |     |       |     |    |                |       |     |     |
|     |    |     |     |     |    |       |                |       |       | 12  |    |                |     |       |     |    |                |       |     |     |
|     |    |     |     |     |    |       |                |       |       | 5,5 | 64 |                |     |       |     |    |                | 10    | 5,5 | 100 |
| 6,5 | 11 | 6,6 | 10  |     |    |       |                |       |       |     |    |                |     |       |     |    |                |       |     |     |
|     |    |     |     | 12  |    |       |                |       |       |     |    |                |     |       |     |    |                |       |     |     |
|     |    |     |     | 5,5 | 32 |       |                |       |       |     |    | 10             | 5,5 | 40    | 50  | 8  | Z556/40x 50x 8 |       |     |     |
|     |    |     |     |     |    | 6,5   | 11             | 6,6   | 10    |     |    |                |     |       |     |    |                |       |     |     |
|     |    |     |     |     |    |       |                |       |       |     |    |                |     |       |     |    | 12             |       |     |     |
|     |    |     |     |     |    |       |                |       |       | 5,5 | 52 |                |     |       |     |    | 10             | 5,5   | 80  | 8   |
| 6,5 | 11 | 6,6 | 10  |     |    |       |                |       |       |     |    |                |     |       |     |    |                |       |     |     |
|     |    |     |     |     |    |       |                |       |       |     |    |                |     |       |     |    |                |       |     |     |

| t1  | a1  | d2  | d1  | b1  | l1     | s1     | Nr./No.         |     |     |        |        |    |                 |     |                 |                 |                 |
|-----|-----|-----|-----|-----|--------|--------|-----------------|-----|-----|--------|--------|----|-----------------|-----|-----------------|-----------------|-----------------|
| 5,5 | 64  | 10  | 5,5 | 40  | 100    | 8      | Z556/ 40x100x 8 |     |     |        |        |    |                 |     |                 |                 |                 |
|     |     |     |     |     |        |        | 10              |     |     |        |        |    |                 |     |                 |                 |                 |
|     |     |     |     |     |        |        | 12              |     |     |        |        |    |                 |     |                 |                 |                 |
|     |     |     |     |     |        |        | 6,5             | 11  | 6,6 | 64     | 80     | 10 | Z556/ 50x 64x10 |     |                 |                 |                 |
|     |     |     |     |     |        |        |                 |     |     |        |        |    | 12              |     |                 |                 |                 |
|     |     |     |     |     |        |        |                 |     |     |        |        |    | 40              | 100 | 10              | 100             | 10              |
|     | 12  |     |     |     |        |        |                 |     |     |        |        |    |                 |     |                 |                 |                 |
|     | 64  | 125 | 10  | 125 | 10     | 125x10 |                 |     |     |        |        |    |                 |     |                 |                 |                 |
|     |     |     |     |     |        | 12     |                 |     |     |        |        |    |                 |     |                 |                 |                 |
|     |     |     |     |     |        | 80     | 125             | 10  | 125 | 10     | 125x10 |    |                 |     |                 |                 |                 |
|     |     |     |     |     |        |        |                 |     |     |        | 12     |    |                 |     |                 |                 |                 |
|     |     |     |     |     |        |        |                 |     |     |        | 52     | 64 | 80              | 10  | 10              | Z556/ 64x 80x10 |                 |
| 12  |     |     |     |     |        |        |                 |     |     |        |        |    |                 |     |                 |                 |                 |
| 64  | 100 | 10  | 100 | 10  | 100x10 |        |                 |     |     |        |        |    |                 |     |                 |                 |                 |
|     |     |     |     |     | 12     |        |                 |     |     |        |        |    |                 |     |                 |                 |                 |
|     |     |     |     |     | 80     | 125    | 10              | 125 | 10  | 125x10 |        |    |                 |     |                 |                 |                 |
|     |     |     |     |     |        |        |                 |     |     | 12     |        |    |                 |     |                 |                 |                 |
|     |     |     |     |     |        |        |                 |     |     | 100    | 160    | 10 | 160             | 10  | 160x10          |                 |                 |
|     |     |     |     |     |        |        |                 |     |     |        |        |    |                 |     | 12              |                 |                 |
| 52  | 80  | 80  | 10  | 10  |        |        |                 |     |     |        |        |    |                 |     | Z556/ 80x 80x12 |                 |                 |
|     |     |     |     |     |        |        |                 |     |     |        |        |    |                 |     | 16              |                 |                 |
|     |     |     |     |     | 64     | 100    | 12              | 100 | 12  |        |        |    |                 |     | 100x12          |                 |                 |
|     |     |     |     |     |        |        |                 |     |     |        |        |    |                 |     | 16              |                 |                 |
|     |     |     |     |     |        |        |                 |     |     | 80     | 120    | 12 | 120             | 12  | 120x12          |                 |                 |
|     |     |     |     |     |        |        |                 |     |     |        |        |    |                 |     | 16              |                 |                 |
| 8,6 | 64  | 15  | 8,6 | 100 |        |        |                 |     |     |        |        |    |                 |     | 100             | 12              | Z556/100x100x12 |
|     |     |     |     |     |        |        |                 |     |     |        |        |    |                 |     |                 |                 | 16              |
|     |     |     |     |     | 80     | 120    | 12              | 120 | 12  |        |        |    |                 |     |                 |                 | 120x12          |
|     |     |     |     |     |        |        |                 |     |     |        |        |    |                 |     |                 |                 | 16              |
|     |     |     |     |     |        |        |                 |     |     | 90     | 150    | 12 | 150             | 12  |                 |                 | 150x12          |
|     |     |     |     |     |        |        |                 |     |     |        |        |    |                 |     |                 |                 | 16              |
| 80  | 120 | 120 | 12  | 120 |        |        |                 |     |     |        |        |    |                 |     | 12              | Z556/120x120x12 |                 |
|     |     |     |     |     |        |        |                 |     |     |        |        |    |                 |     |                 | 16              |                 |
|     |     |     |     |     | 90     | 150    | 12              | 150 | 12  |        |        |    |                 |     |                 | 150x12          |                 |
|     |     |     |     |     |        |        |                 |     |     |        |        |    |                 |     |                 | 16              |                 |

# Z557/...

Abstimmplatte, eckig mit Schmiernuten  
 Adjustment plate, rectangular with lubrication grooves  
 Plaquette de pression, angulaire, avec rainures de graissage

Mat.: 1.2842 / 58 HRC



Neu / New / Nouveau

| r1 | t1  | a1 | d2 | d1    | b1 | l1    | s1    | Nr./No.        |                |    |    |
|----|-----|----|----|-------|----|-------|-------|----------------|----------------|----|----|
| 6  | 4,4 | 16 | 8  | 4,4   | 20 | 32    | 8     | Z557/20x 32x 8 |                |    |    |
|    |     |    |    |       |    |       | 10    | 10             |                |    |    |
|    |     |    |    |       |    |       | 12    | 12             |                |    |    |
|    |     | 24 | 40 | 8     |    |       | 40x 8 |                |                |    |    |
|    |     |    |    | 10    |    |       | 10    |                |                |    |    |
|    |     |    |    | 12    |    |       | 12    |                |                |    |    |
|    | 40  | 64 | 8  | 64x 8 | 8  | 64x 8 |       |                |                |    |    |
|    |     |    |    |       | 10 | 10    |       |                |                |    |    |
|    |     |    |    |       | 12 | 12    |       |                |                |    |    |
|    |     |    |    |       | 16 | 25    | 32    | 8              | Z557/25x 32x 8 |    |    |
|    | 10  | 10 |    |       |    |       |       |                |                |    |    |
|    | 12  | 12 |    |       |    |       |       |                |                |    |    |
|    | 24  | 40 | 8  | 40x 8 |    |       |       |                |                |    |    |
|    |     |    |    |       |    |       |       |                |                | 10 | 10 |
|    |     |    |    |       |    |       |       |                |                | 12 | 12 |
|    | 40  | 64 | 8  | 64x 8 | 8  | 64x 8 |       |                |                |    |    |
| 10 |     |    |    |       | 10 |       |       |                |                |    |    |
| 12 |     |    |    |       | 12 |       |       |                |                |    |    |

| r1  | t1  | a1  | d2     | d1     | b1     | l1  | s1     | Nr./No.         |        |                 |                 |        |                 |                 |    |
|-----|-----|-----|--------|--------|--------|-----|--------|-----------------|--------|-----------------|-----------------|--------|-----------------|-----------------|----|
| 8   | 5,5 | 64  | 10     | 5,5    | 40     | 100 | 8      | Z557/ 40x100x 8 |        |                 |                 |        |                 |                 |    |
|     |     |     |        |        |        |     | 10     | 10              |        |                 |                 |        |                 |                 |    |
|     |     |     |        |        |        |     | 12     | 12              |        |                 |                 |        |                 |                 |    |
|     |     |     |        |        |        |     | 6,5    | 11              | 6,6    | 64              | 50              | 64     | 10              | Z557/ 50x 64x10 |    |
|     |     |     |        |        |        |     |        |                 |        |                 |                 |        |                 | 12              | 12 |
|     |     |     |        |        |        |     |        |                 |        |                 |                 |        |                 | 100             | 10 |
|     | 64  | 80  | 125    | 10     | 125x10 | 12  | 12     |                 |        |                 |                 |        |                 |                 |    |
|     |     |     |        |        |        | 12  | 12     |                 |        |                 |                 |        |                 |                 |    |
|     |     |     |        |        |        | 52  | 64     | 80              | 10     | Z557/ 64x 80x10 |                 |        |                 |                 |    |
|     |     |     |        |        |        |     |        |                 |        | 12              | 12              |        |                 |                 |    |
|     |     |     |        |        |        |     |        |                 |        | 100             | 10              | 100x10 |                 |                 |    |
|     |     |     |        |        |        | 80  | 125    | 10              | 125x10 | 12              | 12              |        |                 |                 |    |
|     | 12  | 12  |        |        |        |     |        |                 |        |                 |                 |        |                 |                 |    |
|     | 100 | 160 | 10     | 160x10 | 12     |     |        |                 |        | 12              |                 |        |                 |                 |    |
|     |     |     |        |        | 12     |     |        |                 |        | 12              |                 |        |                 |                 |    |
|     |     |     |        |        | 52     |     |        |                 |        | 80              | 80              | 10     | Z557/ 80x 80x12 |                 |    |
|     |     |     |        |        |        |     |        |                 |        |                 |                 |        | 16              | 16              |    |
|     | 100 | 12  | 100x12 |        |        |     |        |                 |        |                 |                 |        |                 |                 |    |
|     | 16  | 16  |        |        |        |     |        |                 |        |                 |                 |        |                 |                 |    |
|     | 64  | 100 | 12     | 100x12 |        | 16  | 16     |                 |        |                 |                 |        |                 |                 |    |
|     |     |     |        |        |        | 120 | 12     | 120x12          |        |                 |                 |        |                 |                 |    |
|     |     |     |        |        | 16     | 16  |        |                 |        |                 |                 |        |                 |                 |    |
|     | 80  | 120 | 12     | 120x12 | 16     | 16  |        |                 |        |                 |                 |        |                 |                 |    |
|     |     |     |        |        | 16     | 16  |        |                 |        |                 |                 |        |                 |                 |    |
| 8,6 |     |     |        |        | 64     | 15  | 8,6    | 100             | 100    | 12              | Z557/100x100x12 |        |                 |                 |    |
|     |     |     |        |        |        |     |        |                 |        |                 | 16              | 16     |                 |                 |    |
|     |     |     |        |        |        |     |        |                 |        |                 | 120             | 12     | 120x12          |                 |    |
| 74  |     |     |        |        | 120    | 12  | 120x12 | 16              | 16     |                 |                 |        |                 |                 |    |
|     | 16  | 16  |        |        |        |     |        |                 |        |                 |                 |        |                 |                 |    |
|     | 150 | 12  | 150x12 |        |        |     |        |                 |        |                 |                 |        |                 |                 |    |
| 90  | 150 | 12  | 150x12 | 16     | 16     |     |        |                 |        |                 |                 |        |                 |                 |    |
|     |     |     |        | 16     | 16     |     |        |                 |        |                 |                 |        |                 |                 |    |
|     |     |     |        | 80     | 120    | 120 | 12     | Z557/120x120x12 |        |                 |                 |        |                 |                 |    |
| 16  | 16  |     |        |        |        |     |        |                 |        |                 |                 |        |                 |                 |    |
| 90  | 150 | 12  | 150x12 |        |        |     |        | 16              | 16     |                 |                 |        |                 |                 |    |
|     |     |     |        |        |        |     |        | 16              | 16     |                 |                 |        |                 |                 |    |
|     |     |     |        |        |        |     |        | 16              | 16     |                 |                 |        |                 |                 |    |