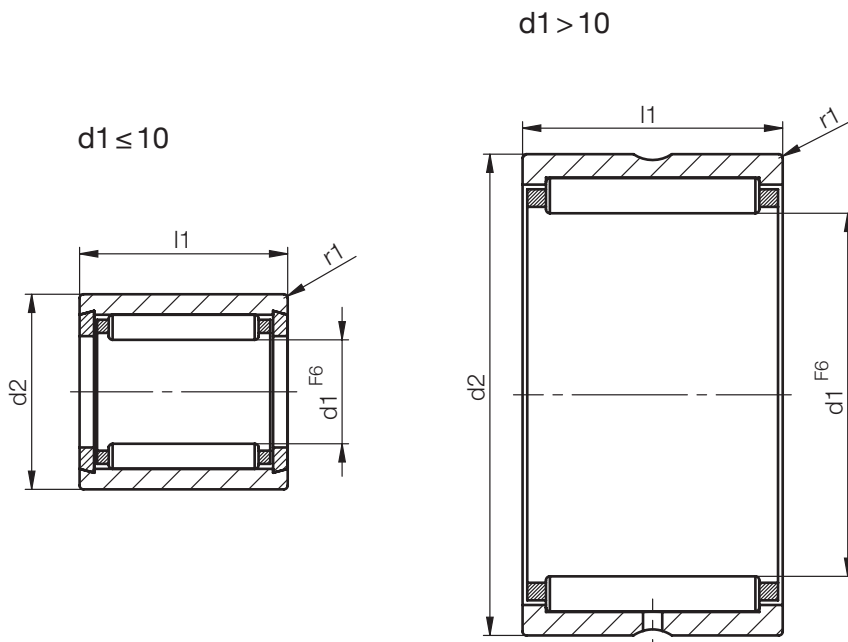


Z 1567/...

Nadellager
Needle bearing
Roulement à aiguille

DIN EN ISO 683-17



r1	d2	d1	l1	Nr./No.	
0,3	15	8	16	Z 1567/ 8x16	
	17	10		10	
	19	12		12	
	22	14		14	
	23	15		15	
	24	16		16	
	26	18		18	
	28	20		20	Z 1567/ 20x20
	29	21			21
	30	22			22
33	25	25			

r1	d2	d1	l1	Nr./No.		
0,3	37	28	20	Z 1567/ 28x20		
	42	32		32		
	45	35		35		
	48	38		38		
	50	40		40		
	55	45		45		
	0,6	62		50	25	Z 1567/ 50x25
		68		55		55
72		60	60			
85		70	70			