

Łożysko igielkowe
Needle bearing
Игольчатый подшипник



Nowe łożysko igielkowe HASCO Z1567/... jest rozwiązaniem zapewniającym oszczędność miejsca w kierunku promieniowym i optymalnie dostosowanym do łożyskowania rdzeni wykrcanych.

The new HASCO needle bearing Z 1567/... is particularly space-saving in the radial direction and optimally suited as a bearing for threaded cores.

Новый игольчатый подшипник Z 1567/... производства компании HASCO имеет особенно компактную конструкцию в радиальном направлении и оптимально подходит для обеспечения опоры резьбовых знаков.

Cechy szczególne

- Max. temperatura pracy 120°C
- Przenosi duże obciążenia przy niewielkiej przestrzeni pod zabudowę
- Lepsze osadzenie dzięki igielkom
- Bez pierścienia wewnętrznego
- Dopasowane do rdzeni wykrcanych Z1550/...
- Możliwość smarowania po montażu

Special Features

- Max. service temperature 120°C
- High load-bearing capacity for a low installation height
- Bigger support area through the needles
- No inside ring
- Coordinated with threaded cores Z 1550/...
- Re-lubrication possible

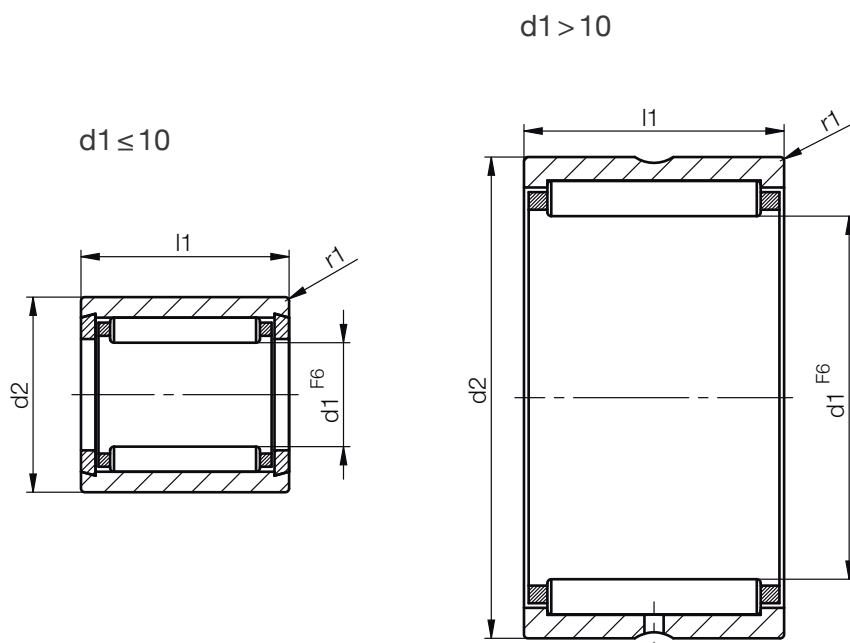
Особые характеристики

- Макс. температура эксплуатации 120 °C
- Высокая несущая способность при малой монтажной высоте
- Увеличенная поверхность прилегания благодаря иглам
- Без внутреннего кольца
- Подходит для использования с резьбовыми знаками Z 1550 / . . .
- Возможность последующей смазки

Z 1567/...

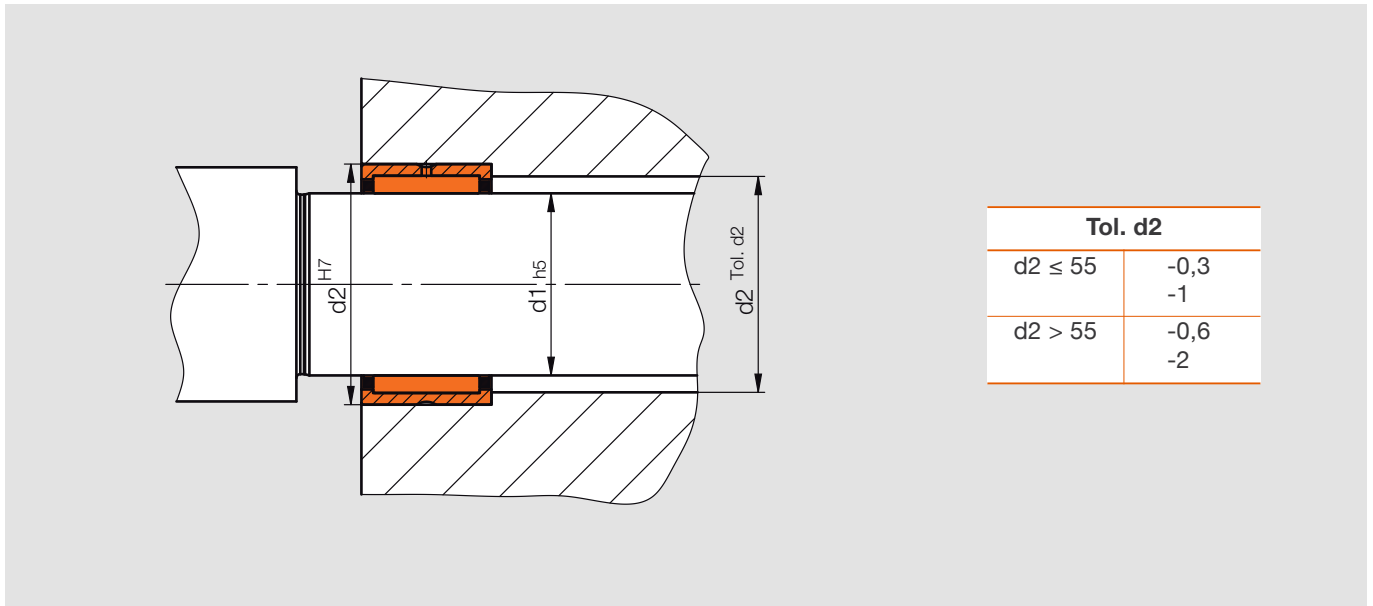
Łożysko igiełkowe
Needle bearing
Игольчатый подшипник

DIN EN ISO 683-17



r1	d2	d1	l1	Nr/№	
0,3	15	8	16	Z 1567/ 8x16	
	17	10		10	
	19	12		12	
	22	14		14	
	23	15		15	
	24	16		16	
	26	18		18	
	28	20		20	Z 1567/ 20x20
	29	21			21
	30	22			22
33	25	25			

r1	d2	d1	l1	Nr/№
0,3	37	28	20	Z 1567/ 28x20
	42	32		32
	45	35		35
	48	38		38
	50	40		40
	55	45		45
	0,6	62		50
68		55	55	
72		60	60	
85		70	70	



Przykład montażu

Mounting example

Пример монтажа

