

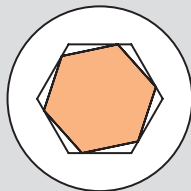
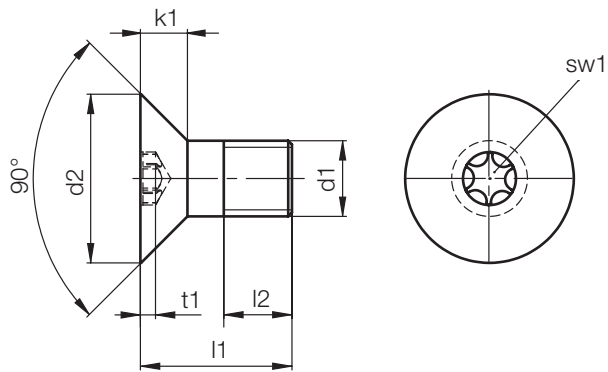
# Z330/...

Senkschraube, mit Torx®  
 Countersunk screw, with Torx®  
 Vis à tête fraisée, avec Torx®

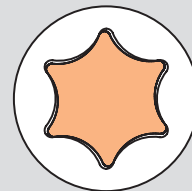
Mat.: 8.8/800 N/mm<sup>2</sup>  
 DIN ISO 14581




2



Innensechskant  
 Internal hexagon  
 Tête à 6 pans creux



Torx®

	sw1	k1	t1	l2	d2	d1	l1	Nr./No.
20	T10	1,7	0,8	2,8	6,7	M3	6	Z330/3x 6
				4,8			8	8
				6,8			10	10
				8,8			12	12
	T20	2,3	0,95	3,6	8	M4	8	Z330/4x 8
				5,6			10	10
				7,6			12	12
				11,6			16	16
				15,6			20	20
	T25	2,8	1,1	2,8	10	M5	8	Z330/5x 8
				4,8			10	10
				6,8			12	12
				8,8			14	14
				10,8			16	16
	T30	3,3	1,4	5,7	12	M6	12	Z330/6x12
9,7				16			16	
13,7				20			20	
18,7				25			25	
23,7				30			30	