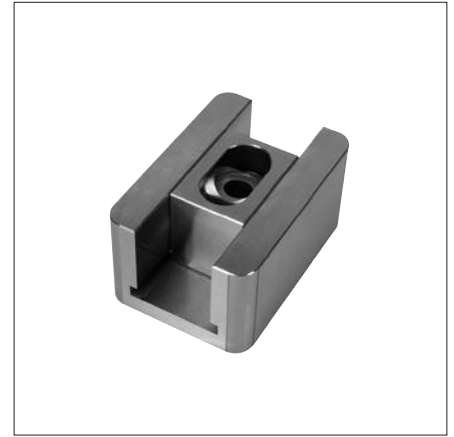
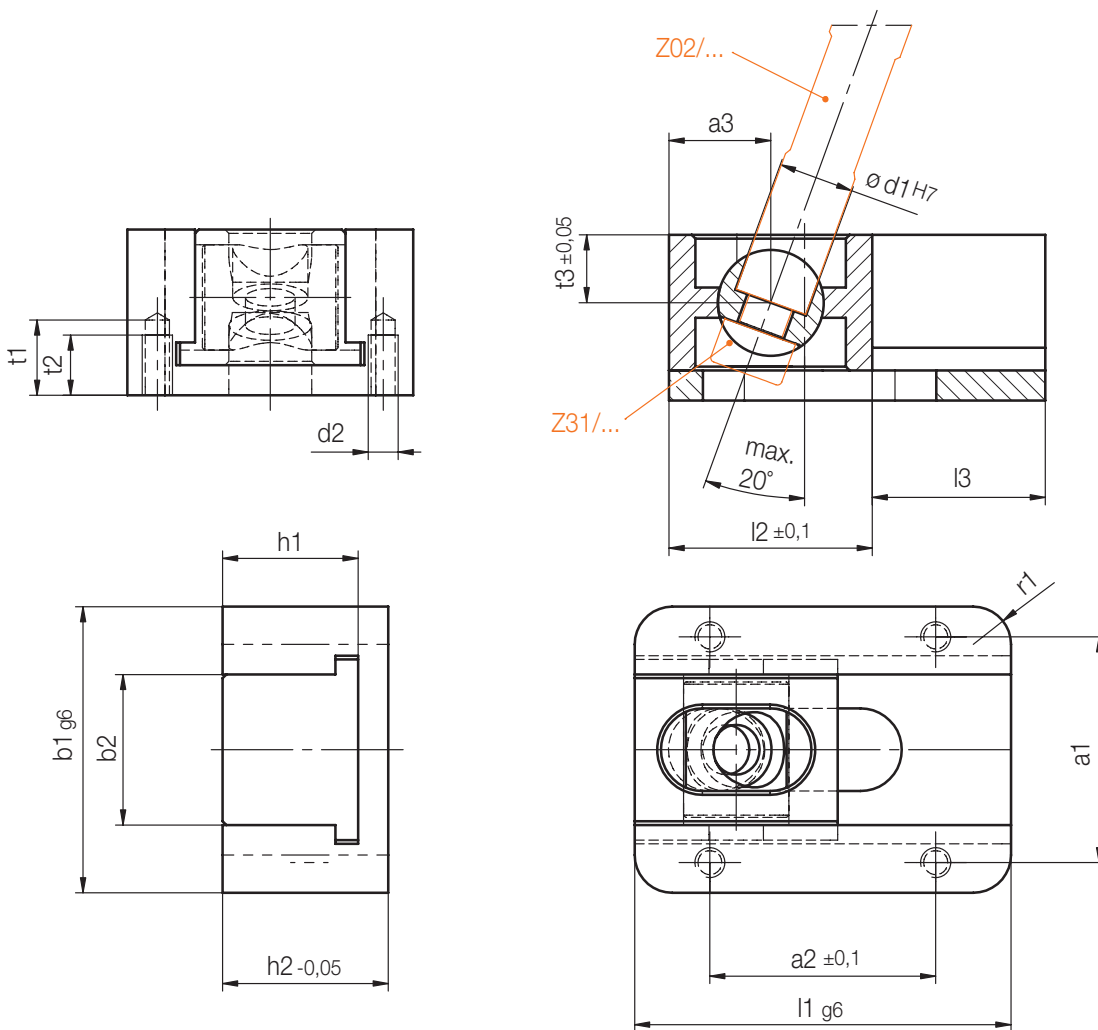


Z1811/...

Schrägschieberaufnahme
 Inclined core base unit
 Logement de coulisseau incliné



4



r1	h2	h1	t3	t2	t1	a3	a2	a1	b2	b1	l3	l2	l1	d2	d1	Nr./No.
5	25	20	8,5	10	12	13,5	30	32	20	40	23	27	50	M5	10	Z1811/10
6	35	28	12,5	12	14	17,5	50	39	25	48	35	35	70	M6	14	14