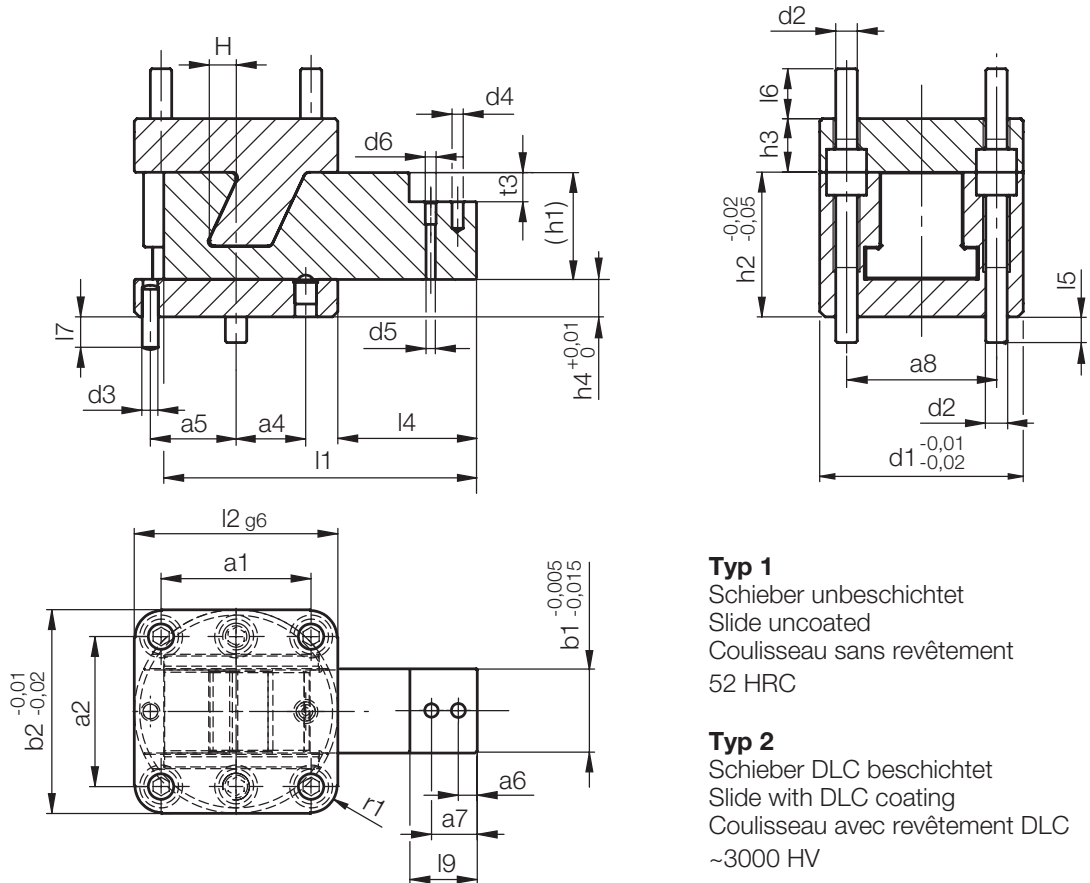


Z18173/...

Schiebereinheit
Slide unit
Coulisse



Typ 1
Schieber unbeschichtet
Slide uncoated
Coulisseau sans revêtement
52 HRC

Typ 2
Schieber DLC beschichtet
Slide with DLC coating
Coulisseau avec revêtement DLC
~3000 HV

H	r1	h4	h3	h2	t3	a8	a7	a6	a5	a4	a2	a1	b2	l9	l7	l6	l5	l4	l2
3,2	4	10	8	26	7	22	10	3,5	12	10	22	22	32	14	6	7,4	7,4	23	32
3,9	5		10	28	9	24		3		12	24	24	34			9,4	5,4	25	34
5,5	8	11	12	34		28	13	5	16	14	30	30	46	18		12,4	7,4	30	46
4,6	9	12		32		32	14	5	18	16	36	36	52	20	7,6		9,4	40	52
6,2	10	11	16	36	11	36	19	9	20	18	38	38	56	25			10,4	45	56
6,7		14		44		44	17	7	26	20	44	44	68		11,4	17,6	9,6	44	68
10			20	54		56			32	26	56	56	76					47	76
3,2	4	10	8	26	7	22	10	3,5	12	10	22	22	32	14	6	7,4	7,4	23	32
3,9	5		10	28	9	24		3		12	24	24	34			9,4	5,4	25	34
5,5	8	11	12	34		28	13	5	16	14	30	30	46	18		12,4	7,4	30	46
4,6	9	12		32		32	14	5	18	16	36	36	52	20	7,6		9,4	40	52
6,2	10	11	16	36	11	36	19	9	20	18	38	38	56	25			10,4	45	56
6,7		14		44		44	17	7	26	20	44	44	68		11,4	17,6	9,6	44	68
10			20	54		56			32	26	56	56	76					47	76


Neu / New / Nouveau

d6	d5	d4	d3	d2	d1	Typ	b1	h1	l1	Mat	Nr. / No.
4	3,5	M3	4	M3	32	1	10	16	50	1.2343	Z18173/1/ 10x16x 50/ 1.2343
					34		11	18	53		11x18x 53
				46	12		23	67	12x23x 67		
			5	M6	52		15	20	80		15x20x 80
					56		18	25	90		18x25x 90
				6	M8		68	22	30		100
		M4	4	M3	76		31	40	112		31x40x112
					32		10	16	50		Z18173/2/ 10x16x 50/1.2343
				34	11		18	53	11x18x 53		
			5	M6	46		12	23	67		12x23x 67
					52		15	20	80		15x20x 80
				56	18		25	90	18x25x 90		
		M5	6	M8	68		22	30	100		22x30x100
					76		31	40	112		31x40x112

Z18141/...

Varianten, Kombinationen

Variants, combinations

Variantes, combinaisons

