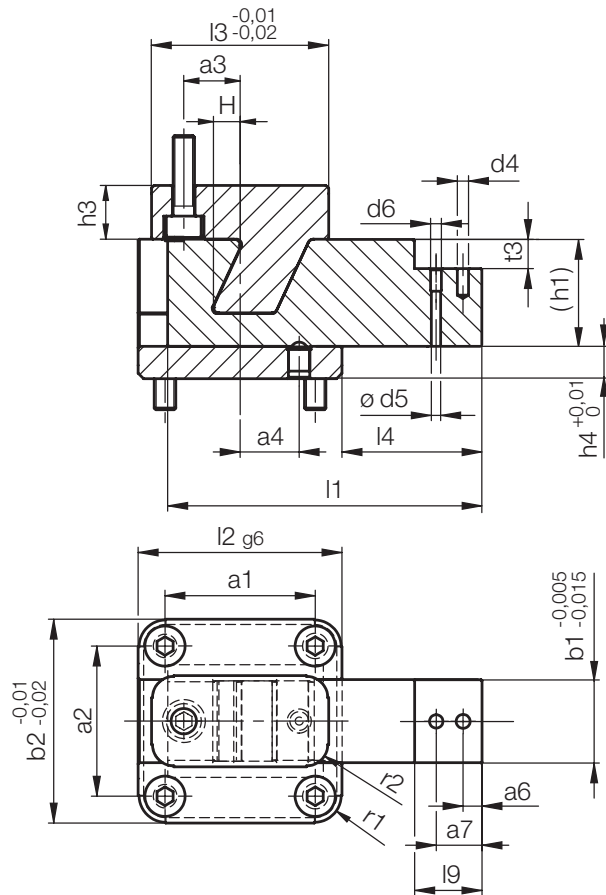


Z18171/...

Schiebereinheit
Slide unit
Coulisse



- Typ 1**
Schieber unbeschichtet
Slide uncoated
Coulisseau sans revêtement
52 HRC
- Typ 2**
Schieber DLC beschichtet
Slide with DLC coating
Coulisseau avec revêtement DLC
~3000 HV

H	r2	r1	h4	h3	h2	t3	a7	a6	a4	a3	a2	a1	b3	b2	l9	l6	l5	l4
3,2	3	4	6	8	22	7	10	3,5	8	8	22	22	12	32	14	7,4	6,4	23
3,9		5		10	24	9		3		9	24	24	14	34		9,4	4,4	25
5,5		8	7	12	30		13	5	12	12	30	30		46	18	12,4	6,4	30
4,6	4	9	8		28		14	5	14	11	36	36	18	52	20		8,4	40
6,2	5	10	9	16	34	11	19	9	16	13	38	38	20	56	25		7,4	45
6,7	6		12		42		17	7	20	16	44	44	24	68	25	17,6	11,6	44
10	8			20	52				22	21	56	56	34	76	25			47
3,2	3	4	6	8	22	7	10	3,5	8	8	22	22	12	32	14	7,4	6,4	23
3,9		5		10	24	9		3		9	24	24	14	34		9,4	4,4	25
5,5		8	7	12	30		13	5	12	12	30	30		46	18	12,4	6,4	30
4,6	4	9	8		28		14	5	14	11	36	36	18	52	20		8,4	40
6,2	5	10	9	16	34	11	19	9	16	13	38	38	20	56	25		7,4	45
6,7	6		12		42		17	7	20	16	44	44	24	68	25	17,6	11,6	44
10	8			20	52				22	21	56	56	34	76	25			47


Neu / New / Nouveau

l3	l2	d6	d5	d4	d2	Typ	b1	h1	l1	Mat	Nr. / No.		
28	32	4	3,5	M3	M3	1	10	16	50	1.2343	Z18171/1/ 10x16x 50/ 1.2343		
30	34						11	18	53		11x18x 53		
40	46			M4	M6		12	23	67		12x23x 67		
38	52						15	20	80		15x20x 80		
42	56			M5	M8		18	25	90		18x25x 90		
52	68						22	30	100		22x30x100		
66	76			31	40		112	31x40x112					
28	32			M3	M3		2	10	16		50	Z18171/2/ 10x16x 50/1.2343	
30	34					11		18	53		11x18x 53		
40	46					M4		M6	12		23	67	12x23x 67
38	52								15		20	80	15x20x 80
42	56					M5		M8	18		25	90	18x25x 90
52	68								22		30	100	22x30x100
66	76					31		40	112		31x40x112		

Z18141/...

Varianten, Kombinationen

Variants, combinations

Variantes, combinaisons

