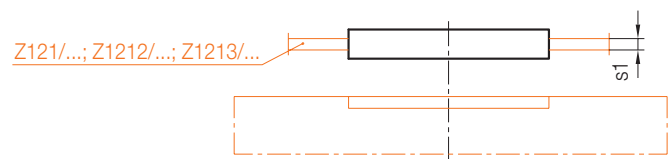
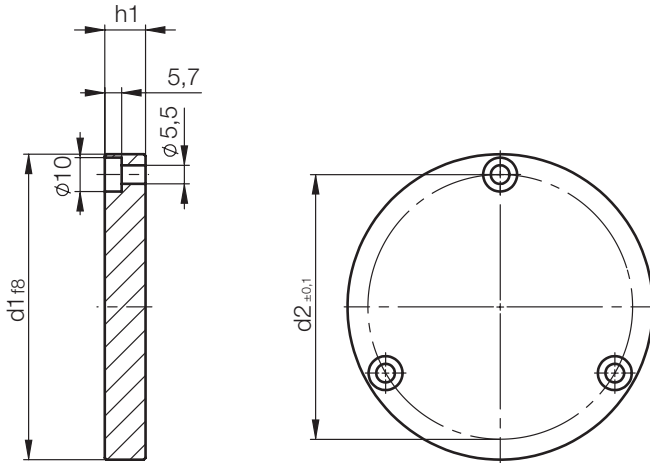
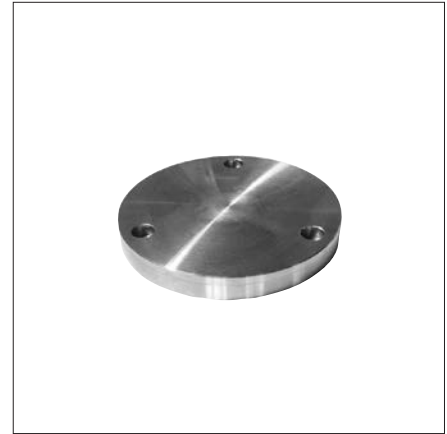


# Z7535 /...

Zentrierflansch, mit Befestigungsbohrungen  
 Locating ring, with fixing holes  
 Rondelle de centrage, avec orifices de fixation

Mat.: 1.1730 / 640 N/mm<sup>2</sup>

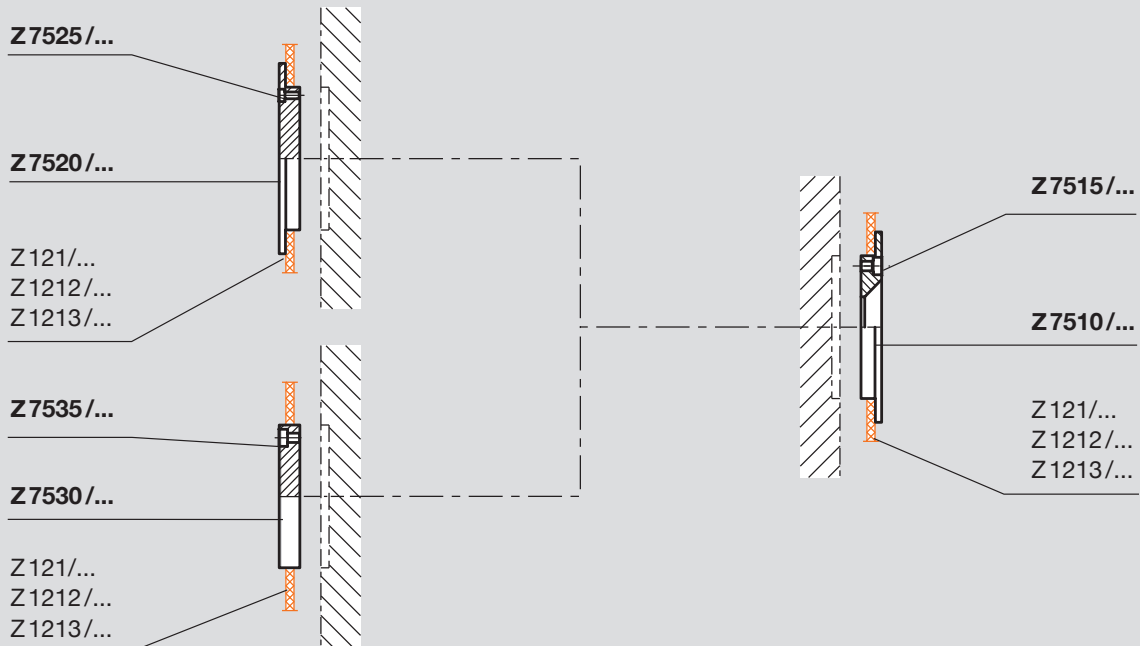


s1	d2	d1	h1	Nr./No.
-	48	60	8	Z7535/ 60x 8
3			11	60x11
5			13	60x13
-	68	80	8	Z7535/ 80x 8
3			11	80x11
5			13	80x13
-	78	90	8	Z7535/ 90x 8
3			11	90x11
-			12	90x12
5			13	90x13
7			15	90x15
8,5			16,5	90x16,5
-	82	100	8	Z7535/ 100x 8
			12	100x12
	90	110	8	Z7535/ 110x 8
			12	110x12

s1	d2	d1	h1	Nr./No.
-	104	120	8	Z7535/ 120x 8
			12	120x12
		125	8	Z7535/ 125x 8
			12	125x12
	109	130		Z7535/ 130x12
	119	140		140x12
	144	160	8	Z7535/ 160x 8
			12	160x12
		175	8	Z7535/ 175x 8
			12	175x12
	194	200	8	Z7535/ 200x 8
			12	200x12
250			250x12	

Bewegliche Werkzeughälfte  
Movable mould half  
Demi-moule mobile

Feste Werkzeughälfte  
Fixed mould half  
Demi-moule fixe

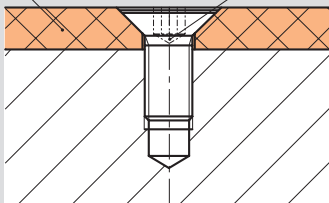


Zur Befestigung der Wärmeisolerplatten sind Senkschrauben Z330/... mit Torx® zu verwenden.

We recommend the countersunk screws Z330/... with Torx® for mounting the thermal insulating sheets.

La fixation des plaques isolantes devra être assurée à l'aide de vis à tête fraisée Z330/... avec Torx®.

Z 121/... Z 1212/... Z 1213/... Z 330/...



Innensechskant beschädigt  
Internal hexagon damaged  
Tête à 6 pans creux endommagée



Keine Beschädigung mit Torx®  
No damage with Torx®  
Pas d'endommagement avec Torx®

